



TITAN®

OPERATION MANUAL

ELITE® 3500

PERMASTROKE TECHNOLOGY™

Hydraulic Fluid Displacement Pump System Inside

AIRLESS EQUIPO DE ALTA
PRESIÓN PARA PULVERIZAR

IMPIANTO PER LA VERNICIATURA
A SPRUZZO AD ALTA PRESSIONE
AIRLESS

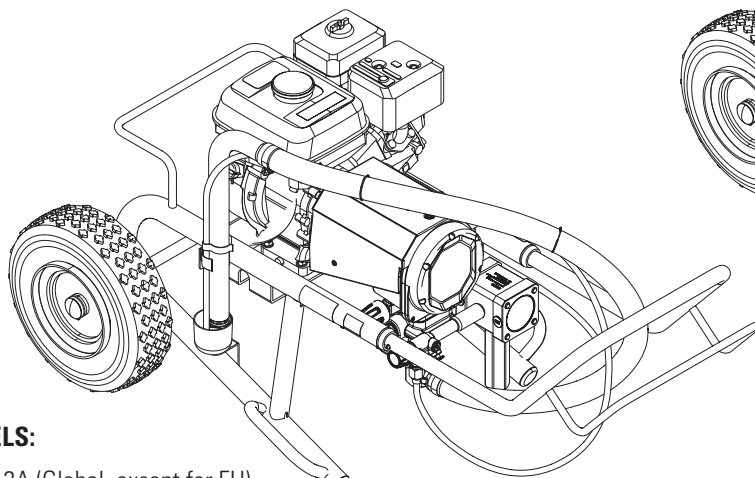
UNIDADE DE PULVERIZAÇÃO DE
ALTA PRESSÃO AIRLESS

| | | |
|-------|------------------------|----|
| - E - | INSTRUCCIONES DE USO | 2 |
| - I - | ISTRUZIONI PER L'USO | 22 |
| - P - | MANUAL DE PROPRIETÁRIO | 42 |

MODELS:

0537012A (Global, except for EU)

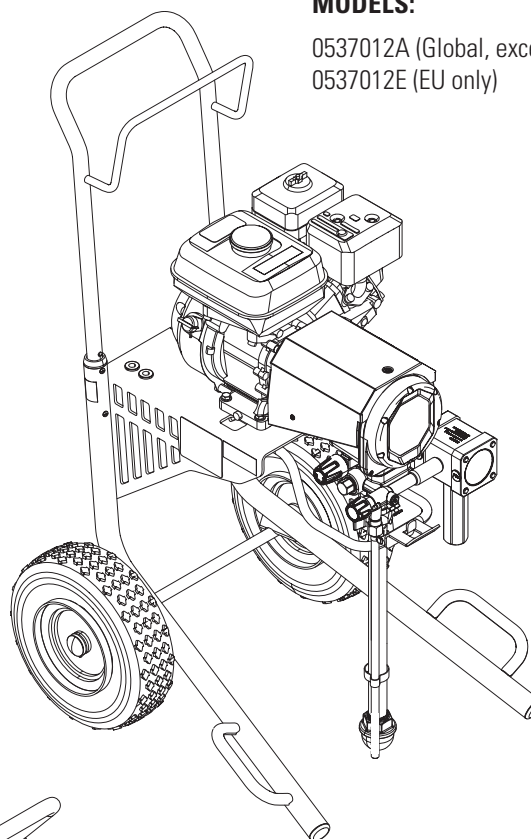
0537012E (EU only)



MODELS:

0537013A (Global, except for EU)

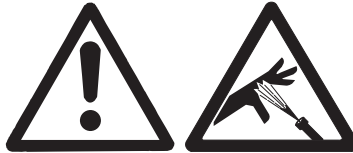
0537013E (EU only)



¡Advertencia!

¡Atención: Peligro de lesiones por inyección!

Los equipos Airless producen unas presiones de pulverización extremadamente altas.



1

¡Nunca poner en contacto con el chorro de pulverización ni los dedos, ni las manos ni otras partes del cuerpo!

No dirigir nunca la pistola de pulverización hacia sí mismo, en dirección a otras personas y a animales.

No utilizar jamás la pistola sin el protector contra contactos.

No trate una lesión por pulverización como una lesión de corte inocua. En caso de lesiones cutáneas por contacto con material de recubrimiento o disolvente, consultar inmediatamente a un médico para un tratamiento rápido y correcto. Informe al médico sobre el material de recubrimiento o disolvente utilizado.

2

Antes de toda puesta en funcionamiento se tendrán en cuenta los puntos siguientes; conforme a las instrucciones de uso:

1. No utilizar equipo defectuoso.
2. Asegurar la pistola mediante la palanca de seguridad que se encuentra en la misma.
3. Asegurar la puesta a tierra.
4. Verificar la presión de servicio admitida por la manguera de alta presión y la pistola de pulverización.
5. Controlar la hermeticidad de todos los elementos de unión.

3

Respetar estrictamente las instrucciones dadas para la limpieza y el mantenimiento del equipo que deben efectuarse con toda regularidad.

Antes de cualquier trabajo en el equipo y durante todas las pausas de trabajo, respetar sin falta las reglas siguientes:

1. Descargar la presión de la pistola y la manguera.
2. Asegurar la pistola mediante la palanca de seguridad que se encuentra en la misma.
3. Desconectar el aparato.

¡Preste atención a la seguridad!

| | | |
|----------|---|-----------|
| 1 | NORMAS DE SEGURIDAD PARA LA PULVERIZACIÓN AIRLESS | 4 |
| 1.1 | Explicación de los símbolos utilizados | 4 |
| 1.2 | Peligros para la seguridad | 4 |
| 1.3 | Instalación en superficies irregulares | 6 |
| 1.4 | Seguridad en los motores de gasolina | 6 |
| 1.5 | Abastecimiento de combustible (motor de gasolina) | 7 |
| 2 | SINOPSIS DE APLICACIÓN | 8 |
| 2.1 | Campos de aplicación | 8 |
| 2.2 | Materiales de recubrimiento | 8 |
| 3 | DESCRIPCIÓN DEL APARATO | 9 |
| 3.1 | Proceso Airless | 9 |
| 3.2 | Lista de manuales de instrucciones | 9 |
| 3.3 | Funcionamiento del aparato | 9 |
| 3.4 | Cuadro explicativo | 10 |
| 3.5 | Datos técnicos | 11 |
| 3.6 | Transporte | 11 |
| 4 | FUNCIONAMIENTO | 12 |
| 4.1 | Manguera de alta presión y pistola de pulverización | 12 |
| 4.2 | Arranque del motor | 13 |
| 4.3 | Preparación de un nuevo pulverizador | 13 |
| 4.4 | Prepararse para pintar | 14 |
| 4.5 | Procedimiento para liberar presión | 14 |
| 5 | PULVERIZACIÓN | 15 |
| 5.1 | Limpieza de una boquilla obstruida | 15 |
| 5.2 | Interrupción del trabajo | 16 |
| 5.3 | Manejo de la manguera de alta presión | 16 |
| 6 | LIMPIEZA | 17 |
| 6.1 | Instrucciones especiales de limpieza a seguir con disolventes inflamables | 17 |
| 6.2 | Limpieza del pulverizador | 17 |
| 6.3 | Limpieza del aparato por fuera | 18 |
| 6.4 | Filtro de aspiración | 18 |
| 6.5 | Limpieza del filtro de alta presión | 18 |
| 6.6 | Limpieza de la pistola de pulverización Airless | 19 |
| 7 | MANTENIMIENTO | 19 |
| 7.1 | Mantenimiento general | 19 |
| 7.2 | Manguera de alta presión | 19 |
| 7.3 | Mantenimiento básico del motor (motor de gasolina) | 20 |
| 7.4 | Consumibles típicos | 23 |
| 7.5 | Procedimiento en caso de averías | 21 |
| | ACCESORIOS | 62 |
| | GARANTÍA | 63 |

1 NORMAS DE SEGURIDAD PARA LA PULVERIZACIÓN AIRLESS

1.1 EXPLICACIÓN DE LOS SÍMBOLOS UTILIZADOS

El presente manual contiene información que deberá leer y comprender bien antes de utilizar el equipo. Cuando llegue a una sección que tenga uno de los siguientes símbolos, preste especial atención y asegúrese de que se cumplen las medidas de seguridad.



→ Este símbolo indica un peligro potencial que puede provocar lesiones graves e incluso la muerte. A continuación se incluye información importante de seguridad.



→ Este símbolo indica un peligro potencial para usted o para el equipo. A continuación se incluye información importante para evitar daños al equipo o evitar situaciones que podrían provocar lesiones de segundo orden.



→ Peligro de lesiones por inyección



→ Peligro de incendio



→ Peligro de explosión



→ Mezclas de vapores tóxicos y/o inflamables. Peligro de intoxicación y quemadura



→ Las notas añaden información importante a la que debe prestarse especial atención.



→ **¡ADVERTENCIA! ADVERTENCIA DE LA PROPUESTA 65 DE CALIFORNIA**

Este producto lo puede exponer a productos químicos, como el plomo, que el estado de California sabe que producen cáncer, defectos congénitos u otros daños reproductivos.

El escape del motor de los modelos con motores a gasolina pueden exponerlo a monóxido de carbono, que el estado de California sabe que produce cáncer, defectos congénitos y otros daños reproductivos.

Para obtener más información, visite www.P65warnings.ca.gov.

1.2 PELIGROS PARA LA SEGURIDAD



PELIGRO: LESIÓN CAUSADA POR INYECCIÓN

La corriente de líquido a alta presión que produce este equipo puede perforar la piel y tejidos interiores, pudiendo provocar graves lesiones e incluso hay posibilidad de amputación.

No trate una lesión por pulverización como una lesión de corte inocua. En caso de lesiones cutáneas por contacto con material de recubrimiento o disolvente, consultar inmediatamente a un médico para un tratamiento rápido y correcto. Informe al médico sobre el material de recubrimiento o disolvente utilizado.

PREVENCIÓN:

- NUNCA dirija la pistola a ninguna parte del cuerpo.
- NUNCA toque con ninguna parte del cuerpo la corriente de líquido. NO toque con ninguna parte del cuerpo ninguna fuga en la manguera de líquido.
- NUNCA ponga la mano delante de la pistola. Los guantes no serán protección suficiente contra una lesión por inyección.
- Ponga SIEMPRE el seguro del gatillo de la pistola, cierre la bomba y libere toda la presión antes de realizar labores de mantenimiento y reparación, limpiar la boquilla o el protector, cambiar la boquilla o dejar de usarla. La presión no se descargará apagando el motor. La válvula PRIME/SPRAY (cebar/pulverizar) o válvula de purga de presión debe estar en la posición adecuada para liberar la presión del sistema. Consulte el PROCEDIMIENTO PARA LIBERAR PRESIÓN descrito en el presente manual.
- Mantenga SIEMPRE el protector de la boquilla en su sitio mientras pulveriza. El protector de la boquilla ofrece cierta protección pero principalmente se trata de un dispositivo de advertencia.
- Desmante SIEMPRE la boquilla pulverizadora antes de enjuagar o limpiar el sistema.
- NUNCA use una pistola pulverizadora si el seguro del gatillo no funciona o si la protección del gatillo no está en su sitio.
- Todos los accesorios deben cumplir o superar las especificaciones nominales para la gama de presiones de funcionamiento del pulverizador. Esto incluye boquillas pulverizadoras, pistolas, extensiones y manguera.



PELIGRO: MANGUERA DE ALTA PRESIÓN

En la manguera de pintura pueden aparecer fugas a causa del desgaste, de retorcimientos o de un mal uso. Una fuga puede proyectar material hacia la piel. Revise siempre la manguera antes de usarla.

PREVENCIÓN:

- Evitar doblar mucho o plegar la manguera de alta presión, radio de flexión mínimo, aprox. 20 cm.
- No pasar por encima de la manguera de alta presión, protegerla contra contactos con objetos agudos y cantos cortantes.
- Sustituir inmediatamente la manguera de alta presión dañada.
- ¡No reparar nunca una manguera de alta presión defectuosa!
- La carga electrostática de la pistola de pulverización y la manguera de alta presión se descarga a través de la manguera de alta presión. Por esa razón, la resistencia eléctrica entre los empalmes de la manguera de alta presión debe ser igual o menor a un Megaohm.
- Por razones de funcionamiento, seguridad y duración, emplear únicamente mangueras de alta presión originales de Titan.
- Cada vez que vaya a utilizar el equipo, compruebe antes todas las mangueras en busca de cortes, fugas, abrasión o bultos en la cubierta. Compruebe el movimiento de los acoplamientos y si están dañados. Sustituya inmediatamente una manguera si descubre alguna de estas anomalías. No repare nunca una manguera de pintar. Sustitúyala por una manguera a alta presión puesta a tierra.
- Asegúrese de que la manguera de aire y las mangueras de pulverización estén dispuestos de forma que minimicen el peligro de deslizamientos, tropiezos y caídas.



PELIGRO: EXPLOSIONES E INCENDIOS

Los vapores inflamables, como los vapores de las pinturas y los solventes, pueden encenderse o explotar en el área de trabajo.

PREVENCIÓN:

- Use el equipo solo en áreas bien ventiladas. Mantenga un buen suministro de aire fresco moviéndose a través del área para mantener el aire al interior del área de pulverización libre de acumulación de vapores inflamables. Mantenga el conjunto de la bomba en un área bien ventilada. No pulverice el conjunto de la bomba.
- No llene el tanque de combustible mientras el motor esté en marcha o está caliente; apague el motor y deje que se enfríe. El combustible es inflamable y puede encenderse o explotar si se derrama sobre una superficie caliente.
- Elimine todas las fuentes de encendido como luces de piloto, cigarrillos, lámparas eléctricas portátiles y cubiertas plásticas (potenciales arcos estáticos).
- Mantenga el área de trabajo libre de desechos, lo que incluye solventes, trapos y gasolina.
- No conecte o desconecte cables de alimentación ni prenda o apague interruptores de luz o de energía cuando hay vapores inflamables presentes.
- Conecte a tierra el equipo y los objetos conductores en el área de trabajo. Asegúrese de que el cable de conexión a tierra (no viene equipado) está conectado desde el terminal de conexión a tierra a tierra verdadera.
- Use solo mangueras conectadas a tierra.
- Sostenga firmemente la pistola pulverizadora en el costado de un cubo conectado a tierra cuando se aprieta el gatillo hacia un cubo.
- Si hay formación estática de chispas o si usted siente una descarga, detenga inmediatamente la operación.
- Conozca el contenido de la pintura y de los solventes que se pulverizan. Lea todas las hojas de datos de seguridad de materiales (SDS) y las etiquetas de los recipientes proporcionadas con las pinturas y solventes. Siga las instrucciones de seguridad de los fabricantes de las pinturas y los solventes.
- No use una pintura o un solvente que contenga hidrocarburos halogenados. Tales como: cloro, fungicida, blanqueador, cloruro de metileno y tricloroetano. Estos no son compatibles con el aluminio. Contacte con el proveedor del recubrimiento para obtener información acerca de la compatibilidad del material con el aluminio.
- Mantenga un extintor de incendios en el área.



PELIGRO: VAPORES PELIGROSOS

Las pinturas, disolventes, y otros materiales pueden ser perjudiciales si se inhalan o entran en contacto con el cuerpo. Los vapores pueden provocar náuseas intensas, desmayos o envenenamiento.

PREVENCIÓN:

- Ponerse una careta respiratoria durante los trabajos de pulverización. Lea todas las instrucciones facilitadas con la mascarilla para asegurarse de que proporciona toda la protección necesaria.
- Se deben respetar todas las normas de seguridad con respecto a la protección contra vapores dañinos.
- Lleve gafas protectoras.
- Para proteger la piel se necesitan especialmente ropa protectora, guantes y, si es necesario, crema cutánea de protección. Prestar atención a las prescripciones de los fabricantes con respecto a materiales de recubrimiento, disolventes y agentes limpiadores durante la preparación, el tratamiento y la limpieza de los aparatos.



PELIGRO: GENERAL

Pueden producirse lesiones graves o daños materiales.

PREVENCIÓN:

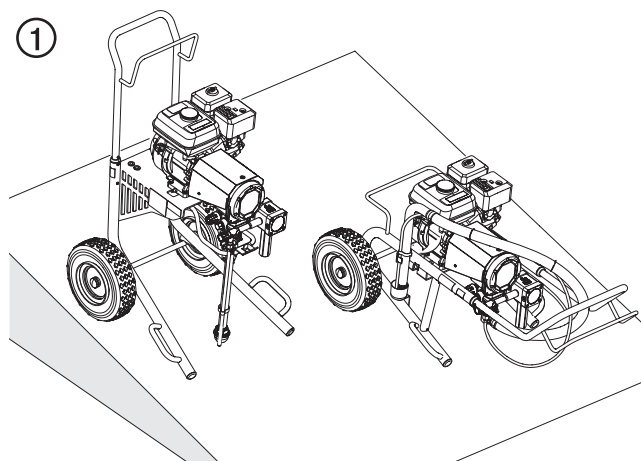
- Cumpla todos los reglamentos locales, estatales y nacionales pertinentes relativos a ventilación, prevención de incendios y funcionamiento.
- Al apretar el gatillo, la mano que sujeta la pistola pulverizadora experimenta una fuerza de retroceso. La fuerza de retroceso de la pistola pulverizadora es especialmente fuerte cuando se quita la boquilla y se selecciona una presión alta para la bomba airless. Cuando vaya a limpiar la boquilla pulverizadora, ponga la perilla de control de presión al mínimo.
- Emplee solamente piezas autorizadas por el fabricante. El usuario asumirá todos los riesgos y toda la responsabilidad cuando utilice piezas que no cumplan con las especificaciones mínimas y dispositivos de seguridad del fabricante de la bomba.
- Siga SIEMPRE las instrucciones del fabricante del material para que la manipulación de pinturas y disolventes sea segura.
- Limpie inmediatamente todos los derrames de materiales y solventes para evitar el peligro de deslizamiento.
- Lleve protección para los oídos. El aparato puede producir niveles de ruido superiores a 85 dB(A).

- Nunca deje este equipo sin vigilancia. Manténgalo fuera del alcance de los niños o de cualquier persona que no esté familiarizada con el funcionamiento de equipos airless.
- No pulverice al aire libre si hace viento.
- El dispositivo y todos los líquidos relacionados (es decir, aceite hidráulico) se deben desechar de una forma amigable con el medioambiente.

1.3 INSTALACIÓN EN SUPERFICIES IRREGULARES

La parte frontal del equipo debe estar dirigida hacia abajo para evitar cualquier resbalamiento.



Sobre fondos inclinados, ya que tiende a moverse mediante vibraciones.




1.4 SEGURIDAD EN LOS MOTORES DE GASOLINA

1. Los motores de gasolina están diseñados para proveer un servicio seguro y confiable si se los opera siguiendo las instrucciones. Lea y comprenda el manual del usuario del fabricante del motor antes de utilizarlo; de lo contrario, pueden provocarse lesiones personales o daños al equipo.
2. Mientras el motor esté funcionando, manténgalo al menos a 1 metro (3 pies) de edificios y otros equipos para evitar riesgos de incendio y proveer una adecuada ventilación. No coloque elementos inflamables cerca del motor.
3. Las personas que no están operando el dispositivo deben alejarse del área de funcionamiento, debido a la posibilidad de quemaduras producto de los componentes calientes del motor o lesiones desde cualquier equipo cuyo motor se use para funcionar.
4. Aprenda a detener el motor rápidamente y comprenda el funcionamiento de todos los mandos. No permita que nadie utilice el motor sin recibir las instrucciones adecuadas.
5. La gasolina es extremadamente inflamable y se hace explosiva en determinadas circunstancias.

6. Al cargar combustible, hágalo en un área bien ventilada y con el motor apagado. No fume y evite la presencia de llamas o chispas en el área de carga de combustible y en el lugar donde se almacena gasolina.
7. No sobrecargue el depósito de combustible. Luego de llenarlo, asegúrese de que la tapa quede cerrada adecuada y firmemente.
8. Tenga la precaución de no derramar combustible al cargar el depósito. El vapor del combustible o el combustible derramado pueden inflamarse. Si se derrama combustible, asegúrese de que el área quede seca antes de poner en funcionamiento el motor.
9. El motor no debe funcionar en un lugar cerrado o pequeño. Los gases de escape contienen monóxido de carbono, un gas venenoso cuya presencia puede causar pérdida de conocimiento y provocar la muerte.
10. El silenciador se calienta mucho durante el funcionamiento y permanece caliente por un tiempo luego de haber detenido el motor. Tenga la precaución de no tocar el silenciador mientras esté caliente. Para evitar quemaduras graves y riesgos de incendio, deje que el motor se enfríe antes de transportarlo o guardarlo bajo techo.
11. No transporte o mueva el pulverizador con gasolina en el depósito.


| | |
|---|---|
|  | NO utilice este equipo para pulverizar agua o ácido. |
|  | Al cargar o descargar el equipo, no lo levante tomándolo de la empuñadura del carro. El aparato es muy pesado. Se necesitan tres personas para levantarlo. |

1.5 ABASTECIMIENTO DE COMBUSTIBLE (MOTOR DE GASOLINA)

| | |
|---|---|
|  | La gasolina es extremadamente inflamable y es explosiva bajo ciertas condiciones. |
|---|---|

ESPECIFICACIONES ACERCA DEL COMBUSTIBLE


- Use gasolina para automóviles de 86 o más octanos, el cual se indica en el surtidor, o bien, que tenga un número de octano de investigación de 91 o superior. Usar una gasolina de menor octanaje puede provocar “detonaciones” persistentes o un fuerte “golpe de bujía” (un sonido de golpeteo metálico) el cual, si es grave, puede causar daños al motor.

| | |
|---|---|
|  | <p>Si se presenta un “golpe de bujía” o “detonación” a una velocidad constante de motor con una carga normal, cambie la marca de combustible. Si el golpe de bujía o detonación persiste, consulte a un distribuidor autorizado del fabricante del motor. De lo contrario, se considera uso indebido, y el daño causado por el uso indebido no está cubierto por la garantía limitada del fabricante del motor.</p> <p>En ocasiones, es posible que experimente un golpe de bujía leve mientras opera bajo cargas pesadas. Esto no es motivo de preocupación, simplemente significa que el motor está funcionando de manera eficaz.</p> |
|---|---|

- El combustible sin plomo produce menos depósitos en el motor y de la bujía de encendido, y extiende la vida útil de los componentes del sistema de escape.
- Nunca use gasolina contaminada o en mal estado o una mezcla de gasolina y aceite. Evite que entre suciedad, polvo o agua al tanque.

GASOLINAS QUE CONTIENEN ALCOHOL

Si decide usar una gasolina que contenga alcohol (gasohol), asegúrese de que el octanaje sea al menos equivalente al que recomienda el fabricante del motor. Existen dos tipos de “gasohol”: uno que contiene etanol y otro que contiene metanol. No use gasohol que contenga más de 10 % de etanol. No use gasolina que contenga metanol (metilo o alcohol metílico) y que no contenga además cosolventes e inhibidores de corrosión para metanol. Nunca use gasolina que contenga más de 5 % de metanol, incluso si tiene cosolventes e inhibidores de corrosión.

| | |
|---|---|
|  | <p>Los daños al sistema de gasolina o los problemas de rendimiento del motor que resulten del uso de combustibles que contengan alcohol no están cubiertos por la garantía. El fabricante del motor no puede aprobar el uso de combustibles que contengan metanol debido a que en este momento la evidencia de su idoneidad es incompleta.</p> <p>Antes de comprar gasolina en una estación de servicio desconocida, intente averiguar si la gasolina contiene alcohol. Si es así, confirme el tipo y porcentaje de alcohol usado. Si detecta cualquier característica de funcionamiento no deseada al usar una gasolina que contiene alcohol, o una que usted cree que contiene alcohol, cambie a una gasolina que usted sepa que no contiene alcohol.</p> |
|---|---|

2 SINOPSIS DE APLICACIÓN

2.1 CAMPOS DE APLICACIÓN

Los campos de aplicación principales son el recubrimiento con capas gruesas de material de recubrimiento de alta viscosidad de grandes superficies y con alta aplicación de material.

Imprimación y recubrimiento final de superficies grandes, barnizado plástico, impermeabilización, saneamiento de construcciones, protección y renovación de fachadas, protección anticorrosiva y protección de construcciones, saneamiento de hormigón, así como protección anticorrosiva de gran intensidad.

EJEMPLOS DE OBJETOS DE PULVERIZACIÓN

Obras grandes, torres refrigerantes, puentes, instalaciones depuradoras y techos planos.

2.2 MATERIALES DE RECUBRIMIENTO

MATERIALES DE RECUBRIMIENTO PROCESABLES

Lacas y pinturas diluibles con agua y que contienen disolvente, materiales de recubrimiento bicomponentes, dispersiones, pinturas látex.

El procesamiento de otros materiales de recubrimiento se admite sólo con autorización de la empresa TITAN.



Preste atención a la calidad Airless de los materiales de recubrimiento a procesar.

El equipo permite el procesamiento de materiales de recubrimiento con una viscosidad de hasta 20.000 mPas. Si el rendimiento de la pulverización disminuye demasiado al pulverizar materiales de recubrimiento de alta viscosidad, estos se tendrán que diluir conforme a las indicaciones del fabricante.



Atención: Al remover con un mecanismo agitador accionado a motor, prestar atención de que no se formen burbujas, ya que éstas dificultan la pulverización, y pueden también interrumpir el funcionamiento.

MATERIALES DE RECUBRIMIENTO CON SUSTANCIAS ACCESORIAS DE CANTO VIVO

Estas partículas ejercen en válvulas y boquillas, pero también en la pistola de pulverización, un elevado efecto de desgaste, que merma considerablemente la vida útil de estos consumibles.

FILTRADO

Para un funcionamiento sin desperfectos es necesario un filtrado eficiente. Limpe a pistola de pulverização após cada utilização. Se recomienda urgentemente controlar con regularidad el deterioro o ensuciamiento de estos filtros.

3 DESCRIPCIÓN DEL APARATO

3.1 PROCESO AIRLESS

Los campos de aplicación principales son el recubrimiento con capas gruesas de material de recubrimiento de alta viscosidad de grandes superficies y con alta aplicación de material.

Una bomba de pistón succiona el material de recubrimiento y lo transporta a la boquilla a presión.

El material de recubrimiento se pulveriza impulsado a través de la boquilla a una presión de hasta 228 bar (22,8 MPa). Esta alta presión produce una pulverización micrométrica del material de recubrimiento.

Dado que en este sistema no se utiliza aire, este proceso se denomina proceso AIRLESS (exento de aire).

Esta forma de pulverizar reúne las ventajas de la más fina pulverización, un funcionamiento pobre en neblinas y una superficie lisa y sin burbujas. Junto a estas ventajas se pueden mencionar la velocidad de trabajo y la gran manejabilidad.

3.2 LISTA DE MANUALES DE INSTRUCCIONES

La siguiente es una lista de los manuales de instrucciones disponibles para esta unidad.

Los elementos en línea se pueden descargar en www.titantool.com.

| DESCRIPCIÓN | N.º DE FORM. | CÓMO ENCONTRARLO |
|---|--------------|--|
| Instrucciones de uso | | |
| GB/D/F | 2449660 | <ul style="list-style-type: none"> • incluido con la unidad • en línea |
| E/I/P | 2449662 | |
| NL/DK/S | 2449663 | |
| RFB | 2449664 | |
| Manual de servicio técnico, repuestos | | |
| GB/D/F | 2449666 | <ul style="list-style-type: none"> • en línea |
| E/I/P | 2449668 | |
| NL/DK/S | 2449669 | |
| RFB | 2449670 | |
| Manual de operación / servicio técnico, pistola pulverizadora RX-Pro | | |
| Todos los idiomas | 538801 | <ul style="list-style-type: none"> • incluido con la unidad • en línea |

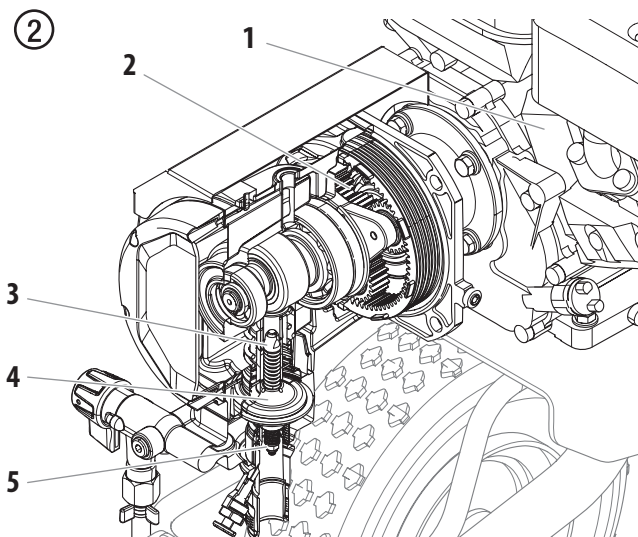
3.3 FUNCIONAMIENTO DEL APARATO

A continuación la estructuración técnica a grandes rasgos, a fin de una mejor comprensión del funcionamiento.

Elite 3500 es un equipo de pulverización de pintura de alta presión accionado por un motor de gasolina.

El motor de gasolina (Fig. 2, 1) acciona la bomba hidráulica mediante los engranajes planetarios (2). Un pistón (3) se mueve hacia arriba y hacia abajo, de modo que el aceite hidráulico se mueva bajo el diafragma (4), el cual se mueve posteriormente.

Mediante el movimiento de la membrana hacia abajo, la válvula de admisión de disco (5) abre automáticamente y el material de recubrimiento se aspira.



Con el movimiento de la membrana hacia arriba, el material de recubrimiento se desplaza y la válvula de escape de bola se abre, mientras la válvula de admisión está cerrada.


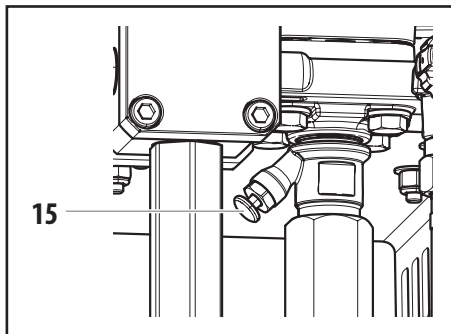
El material de recubrimiento circula a alta presión por la manguera de alta presión a la pistola de pulverización y se pulveriza a la salida en la boquilla.

La válvula reguladora de presión limita la presión ajustada en el circuito de aceite hidráulico y con ello también la presión del material de recubrimiento.

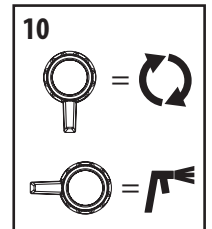
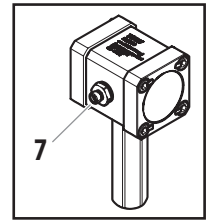
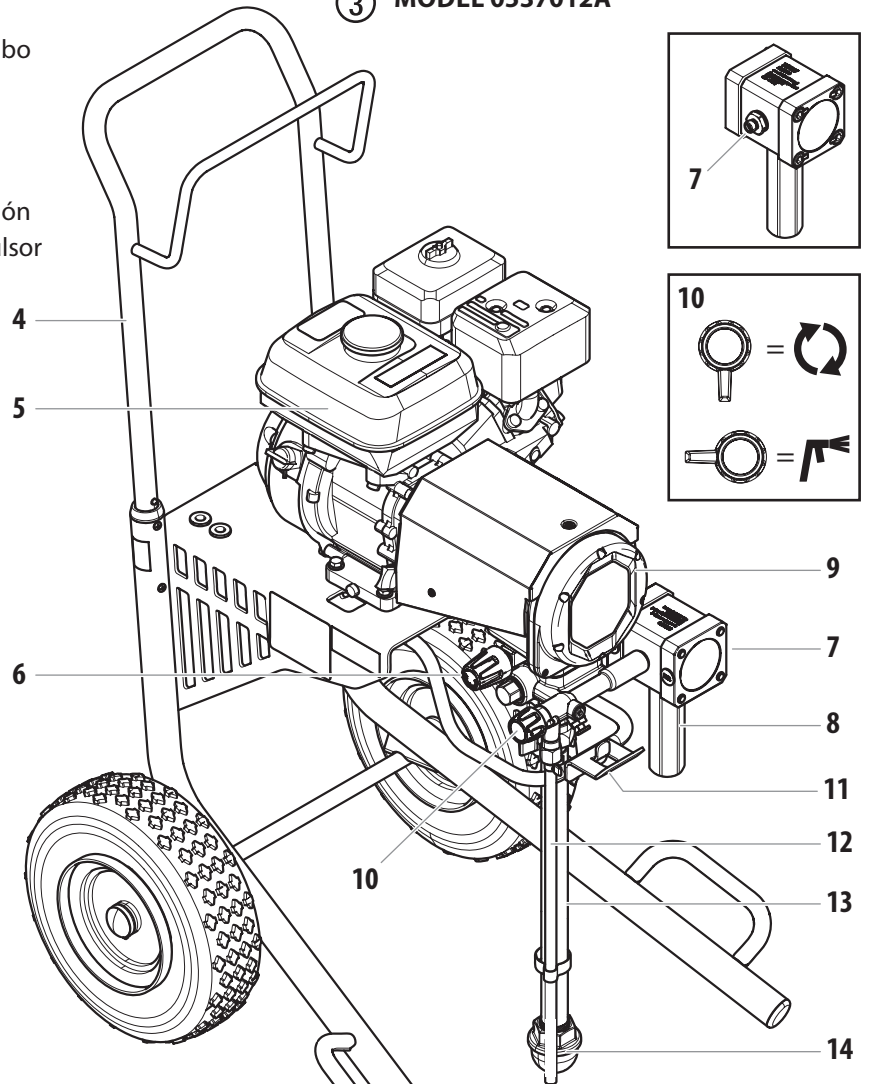
Un cambio de presión durante el empleo de la misma boquilla conduce también al cambio de la cantidad de pintura pulverizada.

3.4 CUADRO EXPLICATIVO

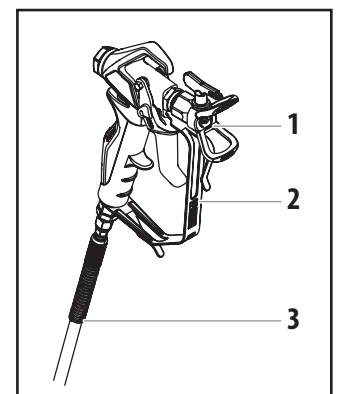
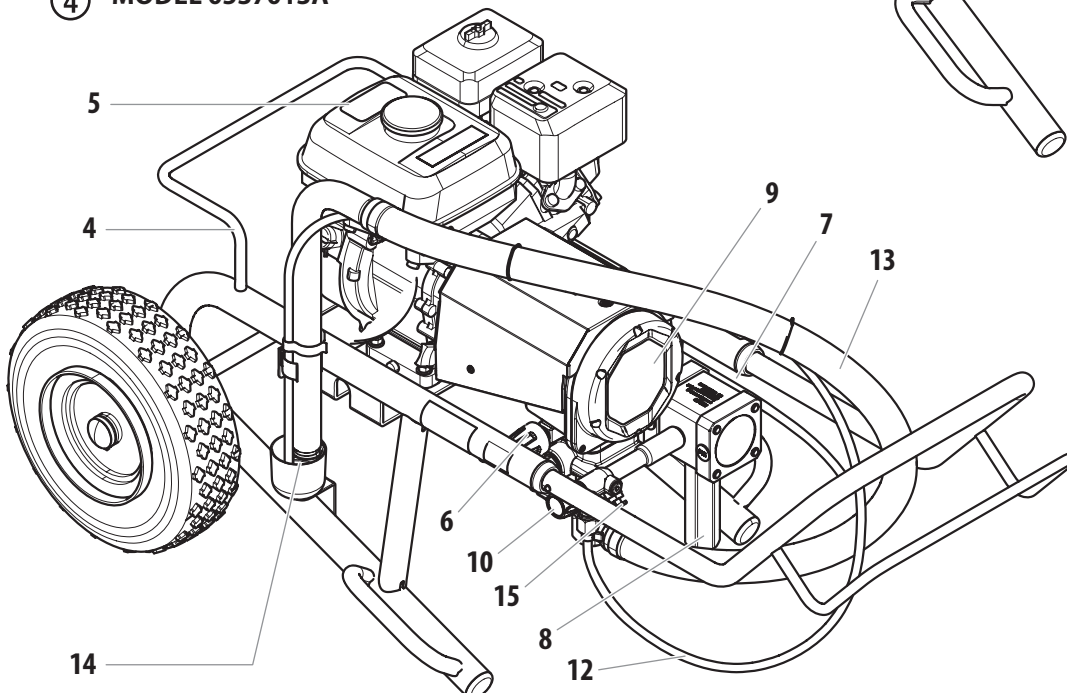
- | | |
|---|-----------------------|
| 1. Protección de boquilla con boquilla sin aire | 11. Gancho de cubo |
| 2. Pistola de pulverización | 12. Manguera de purga |
| 3. Manguera de alta presión | 13. Manguera de sifón |
| 4. Carro | 14. Filtro de succión |
| 5. Motor de gasolina | 15. Vástago impulsor |
| 6. Mando regulador de presión | |
| 7. Conexión de manguera de alta presión | |
| 8. Filtro de alta presión | |
| 9. Conjunto de bomba | |
| 10. Válvula de descarga | |

PRIME = SPRAY = 

③ MODEL 0537012A



④ MODEL 0537013A



3.5 DATOS TÉCNICOS

| Elite 3500 | |
|---|--------------------------------|
| Motor de gasolina, potencia | 120cc, 4,0 Hp |
| Capacidad de combustible | 0,66 US gal (2,5 l) |
| Presión de servicio máx. | 22,8 MPa (228 bar) |
| Potencia del motor neumático con 5 bar y 750 rpm | 0,228 kW |
| Intensidad volumétrica máx. | 2,8 l/min |
| Intensidad volumétrica a 0,6 MPa (6 barios) con agua | 2.3 l/min |
| Temperatura máx. del material de recubrimiento | 43 °C |
| Conexión para la manguera de material | 1/4"-18 NPSM |
| Viscosidad máx. | 20.000 mPas |
| Boquilla tamaño máx | 0,027" – 0,68 mm |
| Peso de bomba vacía | |
| Versión con carro | 47 kg |
| Versión con bastidor | 43 kg |
| Medidas (L x B x H) | |
| Versión con carro | 75 cm x 63 cm x 112 cm |
| Versión con bastidor | 127 cm x 64 cm x 61 cm |
| Capacidad de llenado de aceite hidráulico | |
| Carcasa hidráulica | 1,15 litros |
| Engranaje | 0,05 litros |
| Vibración máx. de la pistola de pulverización | |
| | menor que 2,5 m/s ² |
| Nivel de presión sonora máx. | |
| | 75 dB (A)* |

* Punto de medición: Distancia 1 m al lado del equipo y 1,60 m sobre el suelo, presión de servicio 12 MPa (120 barios), suelo anticústico

TEMPERATURA DE FUNCIONAMIENTO

Este equipo funcionará correctamente en su ambiente previsto, a una temperatura mínima entre +10° C y +40° C.

HUMEDAD RELATIVA

Este equipo funcionará correctamente en un ambiente a una humedad relativa del 50% y a una temperatura de +40° C. Se podría permitir una humedad relativa más alta a temperaturas más bajas.

El cliente deberá tomar las medidas necesarias para evitar los efectos dañinos de la condensación ocasional.

ALTITUD

Este equipo funcionará correctamente hasta 2100 m sobre el nivel medio del mar.

TRANSPORTE Y ALMACENAMIENTO

Este equipo resistirá, o se ha protegido contra temperaturas de almacenamiento y transporte de -25° C a +55° C y, por períodos cortos, de hasta +70° C.

Se ha embalado para evitar daños a causa de los efectos de condiciones normales de humedad, vibración y choque.

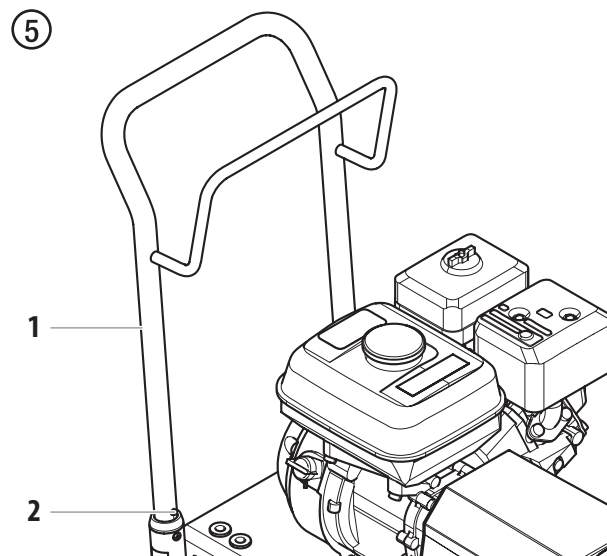
3.6 TRANSPORTE

TRANSPORTE EN EL VEHÍCULO

Asegurar el aparato con medios de sujeción adecuados.

EMPUJAR O TIRAR PARA MOVER EL EQUIPO

Extraer la empuñadura (Fig. 5, Pos. 1) hasta el tope. Introducción de la empuñadura – Accionar los pulsadores (2) en los largueros, e introducir luego la empuñadura.



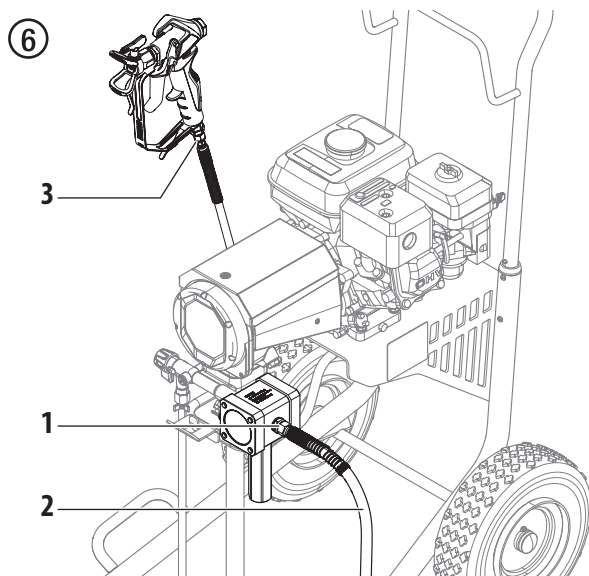
4 FUNCIONAMIENTO



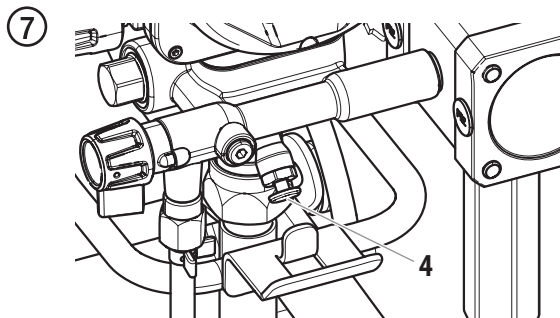
Este equipo produce una corriente de líquidos a presiones extremadamente altas. Lea y comprenda las advertencias de la sección Precauciones de seguridad que aparecen en la primera parte de este manual antes de operar este equipo.

4.1 MANGUERA DE ALTA PRESIÓN Y PISTOLA DE PULVERIZACIÓN

1. Enroscar la manguera de alta presión (2) en la salida de material de recubrimiento (Fig. 6, Pos. 1).
2. Atornillar la pistola de pulverización (3) con la boquilla elegida en la manguera de alta presión.
3. Apretar bien la tuerca tapón en la manguera de alta presión, para que no salga material de recubrimiento.



4. Presione completamente el vástago impulsor (Fig. 7, pos. 4) para asegurarse de que la bola de entrada esté libre.



5. Compruebe el nivel de aceite del motor cada día antes de poner en marcha el pulverizador. El nivel de aceite del motor de gasolina lo determina el fabricante del motor. Consulte el manual de mantenimiento del fabricante del motor facilitado con el pulverizador.
6. Cerciórese de que el pulverizador esté puesto a tierra. Todos los pulverizadores están equipados con una lengüeta de puesta a tierra. Debe emplearse un cable de puesta a tierra (no incluido) para conectar el pulverizador a tierra física real. Compruebe las normativas locales sobre electricidad en busca de instrucciones más detalladas acerca de la puesta a tierra.



Una puesta a tierra adecuada es importante. El paso de materiales por la manguera de líquido de nylon acumulará una carga de electricidad estática, que si se descarga, podría inflamar los vapores de disolvente presentes y provocar una explosión.

7. Filtre todas las pinturas con un colador de nylon para garantizar un funcionamiento sin problemas y no tener que limpiar regularmente el tamiz de admisión y el filtro de la pistola.
8. Asegúrese de que la zona a pulverizar esté bien ventilada para evitar riesgos durante la pulverización provocados por humos de escape o disolventes volátiles.



Si se va a pulverizar laca u otro material inflamable, SIEMPRE ubique el pulverizador lejos del área inmediata donde se va a aplicar. De lo contrario, se puede provocar una explosión.

9. Ubique el pulverizador lejos del área inmediata de aplicación para evitar la obstrucción de la entrada de aire del motor con exceso de material.

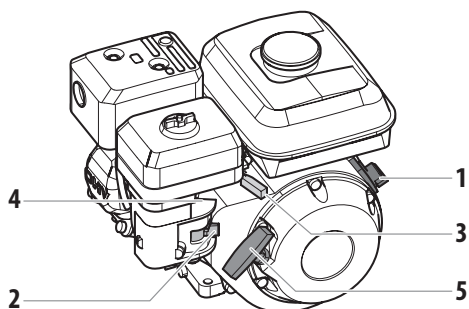
4.2 ARRANQUE DEL MOTOR



Siga estas instrucciones siempre que se indique en este manual que arranque el motor.

1. Ponga la palanca de la válvula de combustible (Fig. 8, pos. 2) en posición abierta.
2. Ponga la palanca de la válvula mariposa (3) en su punto medio.
3. Ponga la palanca del cebador (4) en posición cerrada si el motor está frío o en posición abierta si el motor está caliente
4. Gire el interruptor del motor (1) a la posición ON y
5. Tire del cuerda de arranque (5) enérgicamente hasta que el motor se ponga en marcha.

8



Si la palanca de estrangulación (4) se movió hacia la posición cerrada para arrancar el motor, se debe abrir nuevamente una vez que el motor esté en funcionamiento.

4.3 PREPARACIÓN DE UN NUEVO PULVERIZADOR



Si el pulverizador es nuevo, se envía con un líquido de prueba en la sector del fluido para evitar la corrosión durante su transporte y almacenamiento. Dicho líquido debe limpiarse a fondo y eliminarse del sistema con alcoholes minerales antes de empezar a pulverizar.



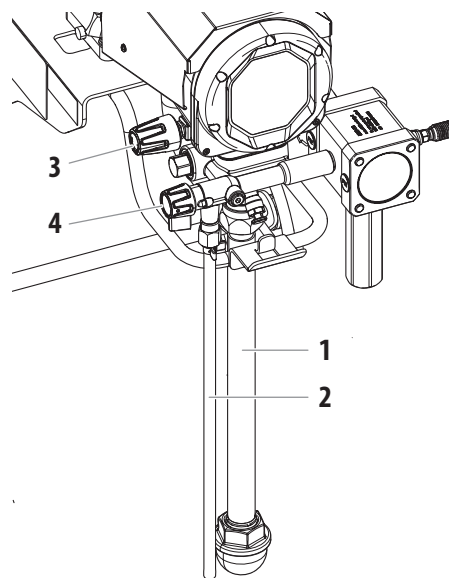
Atención

Tenga siempre puesto el seguro de la pistola pulverizadora mientras prepara el sistema.

Consulte el manual de instrucciones de la pistola pulverizadora para obtener instrucciones acerca del seguro del gatillo

1. Sumergir la manguera de aspiración (Fig. 9, Pos. 1) y la manguera de retorno (2) en un depósito con agente limpiador adecuado.
2. Girar el mando regulador de presión (3) a mínima presión.
3. Abrir la válvula de descarga (4), posición de válvula PRIME (↻ circulación).

9



4. Arranque el motor (consulte la sección 4,2).
5. Esperar hasta que por la manguera de retorno salga detergente.
6. Cerrar la válvula de descarga, posición de válvula SPRAY (↻ pulverizar).
7. Desbloquee la pistola pulverizadora (consulte el manual de la pistola pulverizadora). Apretar el gatillo de la pistola de pulverización.
8. Pulverizar agente limpiador fuera del aparato a un recipiente colector abierto.

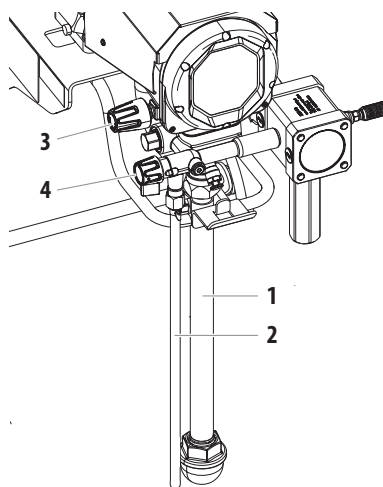
4.4 PREPARARSE PARA PINTAR



Asegúrese de que la pistola pulverizadora no tenga la boquilla o el protector de la misma puestos.

1. Sumergir la manguera de aspiración (Fig. 9, Pos. 1) y la manguera de retorno (2) en un depósito con agente limpiador adecuado.
2. Girar el mando regulador de presión (3) a mínima presión.
3. Abrir la válvula de descarga (4), posición de válvula PRIME (↻ circulación).

9

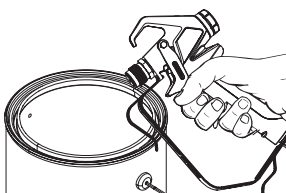


4. Arranque el motor (consulte la sección 4,2).
5. Cerrar la válvula de descarga, posición de válvula SPRAY (↖ pulverizar).
6. Apretar el gatillo de la pistola de pulverización.
7. Apretar el gatillo de la pistola de pulverización varias veces y pulverizar en un recipiente colector, hasta que el material de recubrimiento salga de forma ininterrumpida por la pistola de pulverización.



Mientras enjuaga la pistola, apóyela contra el borde del recipiente metálico para ponerla a tierra. De lo contrario, puede producirse una descarga de electricidad estática, lo cual podría provocar un incendio.

10



8. Para bloquear la pistola, gire el seguro del gatillo a la posición bloqueada (consulte el manual de la pistola pulverizadora).

9. Acople el protector de la boquilla a la pistola tal como se indica en los manuales de la boquilla o del protector.



POSIBILIDAD DE PELIGRO POR INYECCIÓN. No pulverice si el protector de la boquilla no está en su sitio. No apriete nunca el gatillo de la pistola a menos que la boquilla esté destapada o en posición de pulverización. Ponga siempre el seguro del gatillo antes de desmontar, sustituir o limpiar la boquilla.

10. Aumentar la presión girando el mando regulador de presión lentamente a una posición de presión más alta.

Comprobar la proyección del pulverizado, aumentando la pulverización hasta que sea impecable.

Girar el mando regulador de presión siempre a la posición más baja, que todavía permita buena pulverización.

11. El aparato está disponible para pulverizar.



Si se sube la presión más de lo necesario para atomizar la pintura, la boquilla sufrirá un desgaste prematuro y se producirá un exceso de pulverización.

4.5 PROCEDIMIENTO PARA LIBERAR PRESIÓN



No olvide seguir el procedimiento de liberación de presión cuando pare el pulverizador por cualquier motivo, incluyendo labores de reparación, mantenimiento o ajuste de cualquier pieza del sistema pulverizador, sustitución o limpieza de boquillas o preparación para limpieza.

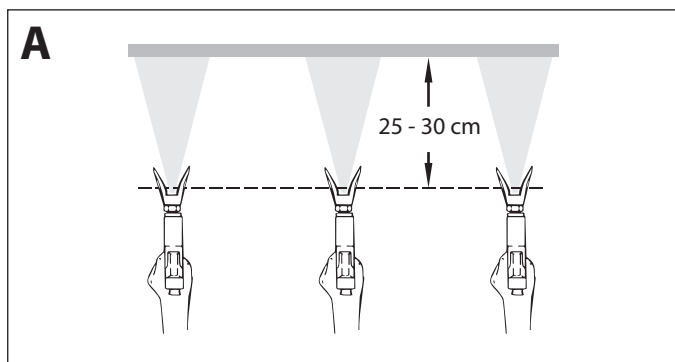
1. Ponga el seguro del gatillo en la posición de bloqueo para bloquear la pistola pulverizadora.
2. Gire del todo la perilla de control de presión en sentido contrario a las agujas del reloj para poner la presión al mínimo
3. Abrir la válvula de descarga, posición de válvula PRIME (↻ circulación).
4. Ponga la palanca de la válvula mariposa en velocidad lenta
5. Gire el interruptor del motor a la posición OFF
6. Ponga el seguro del gatillo en la posición de desbloqueo para desbloquear la pistola (consulte el manual de la pistola pulverizadora).
7. Apoye firmemente la parte metálica de la pistola contra un recipiente metálico para desperdicios con el fin de poner la pistola a tierra y evitar la acumulación de electricidad estática.
8. Accione la pistola para eliminar la presión que pueda quedar en la manguera.
9. Ponga el seguro del gatillo en la posición de bloqueo para bloquear la pistola.

5 PULVERIZACIÓN



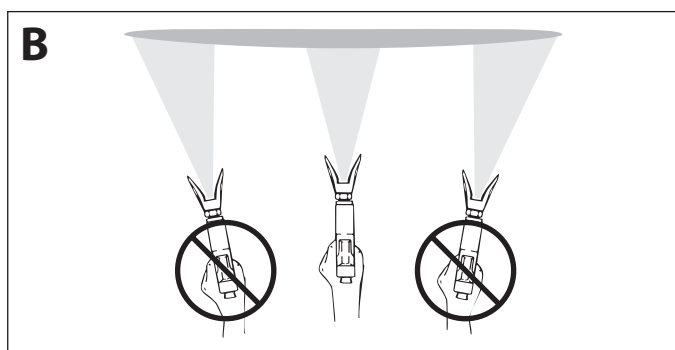
Peligro de inyección. No pulverice sin la protección de la punta en su lugar. **NUNCA** apriete el gatillo de la pistola a menos que la punta esté completamente girada en la posición de pulverización o de destrabado. **SIEMPRE** bloquee el gatillo de la pistola antes de retirar, reemplazar o limpiar la punta.

- A)** La clave para un buen trabajo de pintura es recubrir de forma pareja toda una superficie. Mueva su brazo a una velocidad constante y mantenga la pistola pulverizadora a una distancia constante de la superficie. La mejor distancia para pulverizar es de 25 a 30 cm entre la punta de pulverización y la superficie.

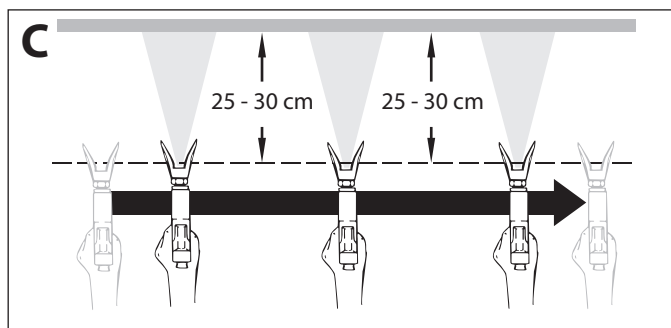


- B)** Mantenga la pistola pulverizadora en ángulos rectos respecto de la superficie. Esto quiere decir que debe mover todo el brazo de un lado a otro y no solo mover la muñeca.

Mantenga la pistola pulverizadora de forma perpendicular a la superficie, de lo contrario un extremo del patrón será más grueso que el otro.



- C)** Apriete el gatillo después de comenzar el trazo. Suelte el gatillo antes de terminar el trazo. La pistola pulverizadora debería estar en movimiento cuando se aprieta y suelta el gatillo. Superponga cada trazo cerca de 30%. Esto garantizará un recubrimiento pareja.



Al presentarse zonas con bordes y franjas en el chorro de pulverizado – aumentar la presión de servicio o diluir el material de recubrimiento.

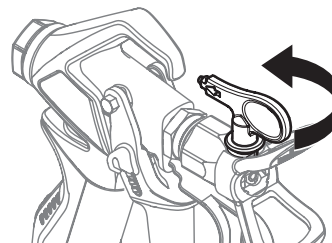
5.1 LIMPIEZA DE UNA BOQUILLA OBSTRUIDA



Si el patrón se distorsiona o se detiene completamente mientras tira del gatillo, realice los siguientes pasos.

1. Abrir la válvula de descarga, posición de válvula PRIME (↻ circulación).
2. Si la boquilla se obstruye, gire la empuñadura de la misma 180° hasta que la flecha situada en la empuñadura apunte al sentido opuesto a la dirección de pulverización y dicha empuñadura haga un chasquido que indique que está en la posición inversa (Fig. 11).
3. Cerrar la válvula de descarga, posición de válvula SPRAY (↖ pulverizar).

11




4. Apriete una vez el gatillo de la pistola para que la presión desatasque la obstrucción. **NO** apriete el gatillo más de UNA vez si la boquilla está al revés. Este procedimiento puede repetirse hasta eliminar la obstrucción de la boquilla.





El flujo de la boquilla pulverizadora se encuentra a muy alta presión. El contacto con cualquier parte del cuerpo puede ser peligroso. No coloque los dedos en la salida de la pistola. No apunte la pistola hacia otras personas. No accione la pistola pulverizadora sin el protector de boquilla adecuado.



5.2 INTERRUPCIÓN DEL TRABAJO

| | |
|---|--|
|  | Siga estos pasos si dejará de trabajar por hasta 20 horas. |
|---|--|

1. Siga el "Procedimiento para liberar presión" (sección 4.5) incluido en el apartado Funcionamiento del presente manual.
2. Coloque la pistola pulverizadora en una bolsa plástica, o déjela en un balde con agua.
3. Deje el tubo de succión y la manguera de retorno sumergidos en el material de recubrimiento o sumérjalos en un agente de limpieza correspondiente.
4. Cubra el material de revestimiento con plástico y coloque la unidad en un lugar frío a la sombra para evitar que el material se seque.

| | |
|--|--|
|  Atención | Al emplear materiales de recubrimiento de secado rápido - o bicomponentes, lavar el aparato a fondo sin falta con agente limpiador adecuado, dentro del tiempo de procesamiento. |
|  | Cuando esté listo para volver a pulverizar, retire el plástico del recipiente de material y siga los pasos de la sección 4.4 para volver a arrancar el pulverizador. |

5.3 MANEJO DE LA MANGUERA DE ALTA PRESIÓN




| | |
|---|--|
|  | La unidad está equipada con una manguera de alta presión especialmente adecuada para bombas sin aire. |
|  | Riesgo de lesiones mediante manguera de alta presión con fugas. Sustituir inmediatamente la manguera de alta presión dañada. ¡No reparar nunca una manguera de alta presión defectuosa! |

La manguera de alta presión se tiene que manejar con cuidado. Evitar doblarla o plegarla demasiado, radio de flexión mínimo, aprox. 20 cm.



No pasar por encima de la manguera de alta presión, protegerla contra contactos con objetos agudos y cantos cortantes.

No tirar nunca de la manguera de alta presión para desplazar el equipo.

Prestar atención a que la manguera de alta presión no se pueda torcer. Esto se puede evitar utilizando una pistola de pulverización Titan con articulación giratoria y un tambor de manguera.

| | |
|---|--|
|  | Para el manejo de la manguera de alta presión durante trabajos en andamios se ha comprobado como más ventajoso, dirigir la manguera siempre por la parte exterior del andamio. |
|  | En mangueras de alta presión viejas aumenta el riesgo de defectos. Titan recomienda sustituir la manguera de alta presión al cabo de 6 años. |
|  | Por razones de funcionamiento, seguridad y duración, emplear únicamente mangueras de alta presión originales de Titan. |

6 LIMPIEZA


| | |
|--|---|
|  <p>Atención</p> | <p>El pulverizador, la manguera y la pistola deben limpiarse a fondo cada día después de haberse utilizado, de lo contrario pueden acumularse materiales, lo cual afectará al rendimiento del pulverizador.</p> |
|  | <p>Pulverice siempre a una presión mínima con la punta de la boquilla de la pistola quitada cuando utilice alcoholes minerales o cualquier otro disolvente para limpiar el pulverizador, la manguera o la pistola. La acumulación de electricidad estática puede provocar incendios o explosiones si hay vapores inflamables.</p> |

6.1 INSTRUCCIONES ESPECIALES DE LIMPIEZA A SEGUIR CON DISOLVENTES INFLAMABLES

- Enjuague siempre la pistola pulverizadora preferiblemente fuera y, al menos, a la distancia de una manguera respecto a la bomba de pulverización.
- Si recoge disolventes ya usados en un recipiente metálico de unos 4 litros (aprox. 1 galón), colóquelo en un recipiente vacío de 20 litros (aprox. 5 galones), a continuación enjuague los disolventes.
- En la zona no debe haber vapores inflamables.
- Siga todas las instrucciones de limpieza.


6.2 LIMPIEZA DEL PULVERIZADOR

1. Siga el "Procedimiento para liberar presión" (sección 4.5) incluido en el apartado Funcionamiento del presente manual.
2. Desmonte la boquilla de la pistola y su protector y límpielos con un cepillo utilizando un disolvente adecuado.
3. Coloque la manguera de sifón en un recipiente apropiado para disolventes.


| | |
|--|---|
|  <p>Atención</p> | <p>Utilice sólo disolventes compatibles cuando limpie el interior del aparato de esmaltes con base de aceite, lacas, alquitrán de hulla o epoxis. Consulte al fabricante del líquido cuál es el disolvente recomendado.</p> |
|--|---|

4. Coloque la manguera de purga dentro de un recipiente metálico de desperdicios.
5. Gire del todo la perilla de control de presión (1) en sentido contrario a las agujas del reloj para poner la presión al mínimo.
6. Abrir la válvula de descarga, posición de válvula PRIME (↻ circulación).


7. Arranque el motor (consulte la sección 4,2).
8. Deje que el disolvente circule por el pulverizador y vacíe la pintura de la manguera de purga al recipiente metálico de desperdicios.
9. Desconectar el equipo OFF (coloque el interruptor del motor en la posición OFF [Apagado])
10. Cerrar la válvula de descarga, posición de válvula SPRAY (↻ pulverizar).
11. Arranque el motor (consulte la sección 4,2).

| | |
|---|--|
|  | <p>Mientras enjuaga la pistola, apóyela contra el borde del recipiente metálico para ponerla a tierra. De lo contrario, puede producirse una descarga de electricidad estática, lo cual podría provocar un incendio.</p> |
|---|--|

12. Accione la pistola en el recipiente metálico de desperdicios hasta vaciar la pintura de la manguera y hasta que salga disolvente de la pistola.
13. Siga accionando la pistola pulverizadora en el recipiente de desperdicios hasta que el disolvente que salga de la pistola esté limpio.

| | |
|---|--|
|  | <p>Para almacenamiento a largo plazo, en climas fríos, o cualquier exposición a temperaturas bajo cero, bombee alcoholes minerales por todo el sistema.</p> <p>Para almacenamiento a corto plazo sin exposición a temperaturas bajo cero cuando use pintura látex, bombee agua mezclada con Titan Liquid Shield a través de todo el sistema (consulte la sección Accesorios de este manual para conocer el número de pieza y la etiqueta del producto para conocer las instrucciones de dilución).</p> |
|---|--|

14. Siga el "Procedimiento para liberar presión" incluido en el apartado Funcionamiento del presente manual.
15. Guarde el pulverizador en una zona limpia y seca.

| | |
|--|--|
|  <p>Atención</p> | <p>No almacene el pulverizador sometido a presión.</p> |
|--|--|

6.3 LIMPIEZA DEL APARATO POR FUERA



No pulverizar nunca el aparato con detergente o vapor detergente de alta presión.
No sumergir la manguera de alta presión en disolventes. Limpiar el exterior únicamente con un paño empapado.

Restregar el aparato por fuera con un paño empapado con agente limpiador adecuado.

6.4 FILTRO DE ASPIRACIÓN

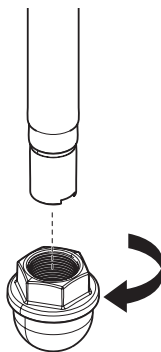


Un filtro de aspiración limpio garantiza siempre máxima cantidad transportada, presión de pulverización constante y un correcto funcionamiento del aparato.

1. Destornillar el filtro (Fig. 12) del tubo de aspiración.
2. Limpiar o cambiar el filtro.

Ejecutar la limpieza con un pincel duro y el respectivo agente limpiador.

12



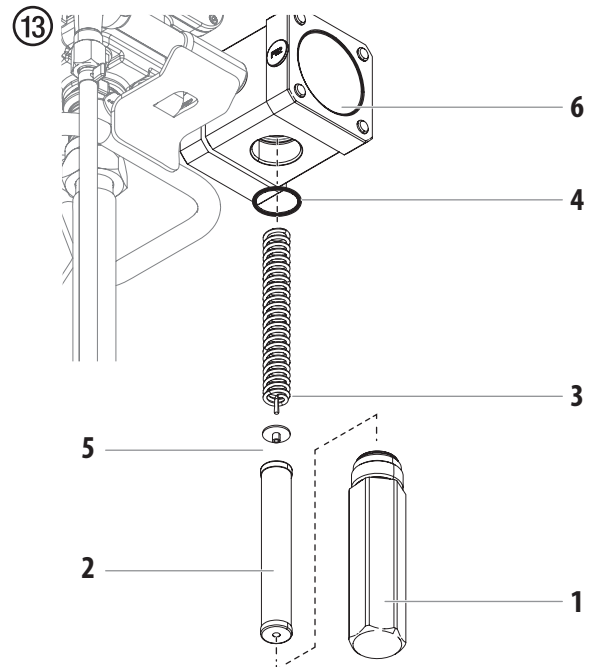
6.5 LIMPIEZA DEL FILTRO DE ALTA PRESIÓN



Limpiar el cartucho de filtro con regularidad.
Un filtro de alta presión sucio u obstruido da lugar a una proyección del pulverizado deficiente o una boquilla obstruida.

1. Siga el "Procedimiento para liberar presión" (sección 4.5) incluido en el apartado Funcionamiento del presente manual.
2. Desenroscar la caja de filtro (Fig. 13, Pos. 1) con llave de cinta abrazadora.
3. Extraer el cartucho de filtro (2) del resorte de apoyo (3).

4. Limpiar todas las piezas con agente limpiador apropiado. Si es necesario, cambiar el cartucho de filtro.
5. Comprobar el anillo tórico (4), sustituirlo si es necesario.
6. Colocar la arandela de apoyo (5) en el resorte de apoyo (3). Deslizar el cartucho de filtro (2) sobre el resorte de apoyo.
7. Atornillar la caja de filtro (1) y apretarla con llave de cinta abrazadora hasta el tope.




El amortiguador de pulsación (6) tiene una garantía de por vida.

El amortiguador de pulsación contiene gas nitrógeno y nunca se debería abrir. Alterar el amortiguador de pulsación (es decir, retirar los cuatro pernos de la superficie del amortiguador) anulará la garantía de por vida.

Póngase en contacto con el Servicio Técnico Titán a 1-800-526-5362 si cree que el amortiguador de pulsaciones requiere servicio.

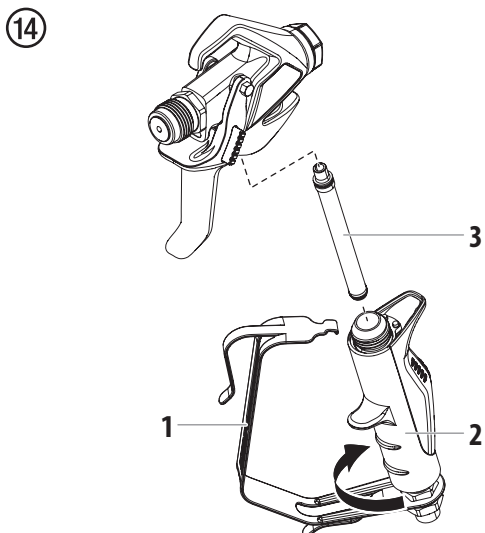
6.6 LIMPIEZA DE LA PISTOLA DE PULVERIZACIÓN AIRLESS

| | |
|---|--|
|  | Limpié la pistola pulverizadora después de cada uso. |
|---|--|

1. Lavar el interior de la pistola de pulverización Airless a baja presión de servicio con agente limpiador adecuado.
2. Limpiar a fondo la boquilla con agente limpiador detergente adecuado, de manera que no quede ningún resto de material de recubrimiento.
3. Limpiar a fondo la pistola de pulverización Airless por fuera.


FILTRO ENCHUFABLE EN LA PISTOLA DE PULVERIZACIÓN AIRLESS (FIG. 14)

1. Desenganche la parte superior del guardamonte (1) desde el cabezal de la pistola.
2. Use la base del guardamonte como llave, suelte y retire el conjunto de la pieza de sujeción (2) del cabezal de la pistola.
3. Extraiga el filtro (3) viejo del cabezal de la pistola. Limpie o reemplace.
4. Introduzca el nuevo filtro, con el extremo cónico primero, en el cabezal de la pistola.
5. Enrosque el conjunto de la empuñadura en el cabezal de la pistola hasta que quede bien sujeto. Apriete con la llave del gatillo.
6. Fije el guardamonte de vuelta en el conjunto del cabezal de la pistola.



7 MANTENIMIENTO

7.1 MANTENIMIENTO GENERAL

| | |
|---|---|
|  | Por motivos de seguridad se recomienda encarecidamente hacer efectuar anualmente una inspección por un experto. En este contexto, observe también todas las normativas nacionales vigentes. |
|---|---|

CONTROLES MÍNIMOS ANTES DE CADA PUESTA EN SERVICIO



1. Revise la manguera de alta presión y las conexiones de la pistola pulverizadora.

CONTROLES A INTERVALOS REGULARES

1. Comprobar el desgaste de las válvulas de admisión y salida, realizar su limpieza y cambiar los consumibles.
2. Limpiar y si es necesario sustituir los filtros de recambio (pistola de pulverización, sistema de aspiración y el filtro de la bomba).

7.2 MANGUERA DE ALTA PRESIÓN

Comprobar visualmente la eventual presencia de cortes o desabolladuras en la manguera de alta presión, especialmente en el paso a la grifería. Las tuercas tapón deben tener giro libre. La conductividad debe ser menor que 1 megohmio a todo lo largo.

| | |
|---|---|
|  Atención | Disponer la ejecución de todos los controles eléctricos a través del Servicio Técnico Titan. |
|  | En mangueras de alta presión viejas aumenta el riesgo de defectos. Titan recomienda sustituir la manguera de alta presión al cabo de 6 años. |

7.3 MANTENIMIENTO BÁSICO DEL MOTOR (MOTOR DE GASOLINA)

- Consulte el manual específico del motor de gasolina para obtener información detallada sobre el mantenimiento del mismo y sus características técnicas.
- Toda tarea de mantenimiento realizada al motor debe estar a cargo de un distribuidor autorizado por el fabricante del mismo.
- Utilice aceite para motores de máxima calidad; se recomienda 10W30 para usos generales a toda temperatura. En otros climas, pueden ser necesarias otras viscosidades.
- Utilice únicamente una bujía (NGK) BR-6HS con una separación de entre 0,028 y 0,031 pulgadas. Siempre utilice una llave para bujías.

DIARIAMENTE

1. Compruebe el nivel de aceite del motor y agregue si es necesario.
2. Compruebe el nivel de gasolina del motor y agregue si es necesario.



Respete el procedimiento para cargar el depósito descrito anteriormente en el presente manual.

PRIMERAS 20 HORAS

- Cambie el aceite del motor.

CADA 100 HORAS

- Cambie el aceite del motor.
- Limpie el recipiente de sedimentos.
- Limpie la bujía y ajuste la separación.
- Limpie el dispositivo de protección contra chispas.

SEMANALMENTE

- Quite la tapa del filtro de aire y limpie el elemento. En ambientes con mucho polvo, revise el filtro diariamente. Reemplace el elemento cuando sea necesario. Para adquirir los repuestos, consulte al distribuidor local del fabricante del motor.

FUNCIONAMIENTO Y MANTENIMIENTO DEL MOTOR

- Limpie y aceite la almohadilla del filtro de aire del motor de gasolina cada 25 horas o una vez por semana. No permita que la malla de la toma de aire situada alrededor del volante de inercia del motor de gasolina quede obstruida con pintura o suciedad; límpiela con regularidad. La vida útil y el rendimiento del modelo de motor de gasolina dependen de que se mantenga al mismo funcionando adecuadamente. Cambie el aceite del motor cada 100 horas. De lo contrario, el motor puede recalentarse. Consulte el manual de mantenimiento provisto por el fabricante del motor.
- Para cuidar el combustible, la vida útil y el rendimiento del pulverizador, opere el motor de gasolina a la menor velocidad posible en tanto permita un funcionamiento suave sin esfuerzo y suministre la cantidad necesaria de material para la operación de pintado específica. Una velocidad más alta no produce una mayor presión de funcionamiento.
- La garantía de los motores de gasolina se limita al fabricante original.

7.4 CONSUMIBLES TÍPICOS

Pese a que se utilizan materiales de alta calidad, el efecto fuertemente abrasivo de las pinturas hace inevitable el desgaste en las siguientes partes:

VÁLVULA DE ADMISIÓN

(pieza de recambio N° de ped.: 2393043)

Sustitución, véase punto 2.2 (Manual de servicio técnico)

(Fallo perceptible por la pérdida de rendimiento y/o aspiración deficiente o ausente - una limpieza a fondo puede también conducir a una mejora.)

VÁLVULA DE ESCAPE

(pieza de recambio N° de ped.: 2369445)

Sustitución, véase punto 2.3 (Manual de servicio técnico)

7.5 PROCEDIMIENTO EN CASO DE AVERÍAS

| Avería | ¿Qué más? | Causa posible | Medidas para eliminación de la avería |
|------------------------------|---|--|--|
| La unidad no arranca | | El motor no tiene gasolina | Llene el motor con gasolina |
| El aparato no aspira. | No salen burbujas por la manguera de retorno. | Válvula de admisión pegada. | Apriete el pulsador de válvula de admisión varias veces con la mano, hasta el tope. |
| | | Válvula de admisión, válvula de escape ensuciada/ Cuerpos extraños absorbidos/desgastados. | Desmunte las válvulas y límpielas (-> véase punto 2.2/2.3 del Manual de servicio técnico*) / sustituya las piezas gastadas. |
| | | Válvula reguladora de presión girada totalmente atrás. | Gire la válvula reguladora de presión a la derecha, hasta el tope. |
| | Por la manguera de retorno salen burbujas. | El equipos aspira aire secundario. | Compruebe si el sistema de aspiración está bien apretado. ¿Racor de limpieza atornillado herméticamente al tubo de aspiración rígido? ¿Pulsador de válvula de admisión con fugas? -> Cambiar el separador y el anillo toroidal. (-> véase punto 2.1 del Manual de servicio técnico*) |
| El equipo no genera presión. | El equipo ha aspirado. | Aire en la circulación de aceite. | Purgar el aire de la circulación de aceite en el equipo girando la válvula reguladora de presión completamente a la izquierda (hasta pasar de rosca) y dejar funcionar 2-3 min, girar después la válvula reguladora de presión a la derecha y ajustar la presión de pulverización (repetir la operación eventualmente varias veces). |
| | El equipo tiene ahora presión, pero ésta decae al pulverizar | Filtro de aspiración taponado. | Compruebe el filtro de aspiración/ eventualmente limpiarlo/sustituirlo. |
| | | Pintura en este estado no procesable, a causa de sus características la pintura pega las válvulas (válvula de admisión) y el caudal es demasiado bajo. | Diluir la pintura. |
| | El equipo tiene ahora presión, pero al pulverizar se interrumpe el chorro de pulverizado | Los filtros obstruidos dejan pasar muy poca pintura. | (Filtro de alta presión si está presente), comprobar/limpiar el filtro de pistola. |
| | | Boquilla obstruida. | Limpiar la boquilla. |
| | El equipo no genera la presión máx. posible, por la manguera de retorno sale pintura pese a la posición de pulverizado. | Válvula de descarga defectuosa. | Consulte al Servicio postventa Titan |

* Consulte el Manual de servicio (número de pieza 2449668, disponible en línea) para obtener instrucciones completas sobre los procedimientos de esta sección.

Avvertenza!

Attenzione: Pericolo di lesioni causate da iniezione!
Gli apparecchi per la spruzzatura ad alta pressione raggiungono pressioni di spruzzatura estremamente elevate!



1

Non intercettare mai con le dita o con la mano il getto di spruzzatura!

Non puntare mai l'aerografo su se stessi, su altre persone o su animali.

Non adoperare mai l'aerografo senza la protezione per il contatto.

Non considerare una lesione causata dall'aerografo come un'innocuo taglietto. In caso di lesioni alla pelle causate da vernici o solventi, consultare immediatamente un medico per una rapida e competente medicazione. Informare il medico sul tipo di sostanza impiegata o sul tipo di solvente utilizzato.

2

Prima di mettere in funzione l'apparecchio, rispettare i seguenti punti nelle istruzioni d'uso:

1. Non è concesso l'impiego di apparecchi che non siano in ordine dal punto di vista tecnico.
2. Attivare il dispositivo di sicurezza dell'aerografo TITAN con la leva che si trova vicino alla staffa a grilletto.
3. Assicurarsi del collegamento alla messa a terra.
4. Verificare la pressione di esercizio massima ammissibile del tubo flessibile e dell'aerografo.
5. Verificare che tutte le parti di collegamento siano ermetiche.

3

Devono inoltre essere rigorosamente rispettate le istruzioni del costruttore per una regolare pulizia e manutenzione dell'apparecchio.

Prima di iniziare un lavoro e durante ogni pausa di lavoro, osservare i punti seguenti:

1. Scaricare la pressione dall'aerografo e dal tubo.
2. Attivare il dispositivo di sicurezza dell'aerografo TITAN con la leva che si trova vicino alla staffa a grilletto.
3. Spegnerne l'apparecchio.

Abbiatene cura della sicurezza!

| | | |
|----------|---|-----------|
| 1 | NORME DI SICUREZZA PER IL SISTEMA DI SPRUZZATURA AIRLESS | 24 |
| 1.1 | Spiegazione dei simboli utilizzati | 24 |
| 1.2 | Rischi per la sicurezza | 24 |
| 1.3 | Installazione su un terreno non piano | 26 |
| 1.4 | Sicurezza Motore a Benzina | 26 |
| 1.5 | Carburante (motore a gas) | 27 |
| 2 | PANORAMICA SULL'IMPIEGO | 28 |
| 2.1 | Campi di applicazione | 28 |
| 2.2 | Materiali di copertura | 28 |
| 3 | DESCRIZIONE DELL'APPARECCHIO | 29 |
| 3.1 | Metodo Airless | 29 |
| 3.2 | Elenco dei manuali di istruzioni | 29 |
| 3.3 | Funzionamento dell'apparecchio | 29 |
| 3.4 | Figura illustrativa | 30 |
| 3.5 | Dati tecnici | 31 |
| 3.6 | Trasporto | 31 |
| 4 | FUNZIONAMENTO | 32 |
| 4.1 | Tubo flessibile ad alta pressione, aerografo | 32 |
| 4.2 | Avvio del motore | 32 |
| 4.3 | Preparazione di uno spruzzatore nuovo | 33 |
| 4.4 | Preparazione per la verniciatura | 34 |
| 4.5 | Procedura di rilascio della pressione | 34 |
| 5 | SPRUZZATURA | 35 |
| 5.1 | Pulitura dell'ugello intasato | 35 |
| 5.2 | Interruzione del lavoro | 36 |
| 5.3 | Trattamento del tubo flessibile ad alta pressione | 36 |
| 6 | PULIZIA | 37 |
| 6.1 | Segue un elenco di istruzioni particolari per la pulizia con solventi infiammabili | 37 |
| 6.2 | Pulizia dello spruzzatore | 37 |
| 6.3 | Pulizia dell'esterno dell'apparecchio | 38 |
| 6.4 | Filtro di aspirazione | 38 |
| 6.5 | Pulizia del filtro ad alta pressione | 38 |
| 6.6 | Pulizia dell'aerografo Airless | 39 |
| 7 | MANUTENZIONE | 39 |
| 7.1 | Manutenzione generale | 39 |
| 7.2 | Tubo flessibile ad alta pressione | 39 |
| 7.3 | Manutenzione base del motore (motore a benzina) | 40 |
| 7.4 | Tipici componenti di usura | 40 |
| 7.5 | Eliminazione di anomalie | 41 |
| | ACCESSORI | 62 |
| | GARANZIA | 63 |

1 NORME DI SICUREZZA PER IL SISTEMA DI SPRUZZATURA AIRLESS

1.1 SPIEGAZIONE DEI SIMBOLI UTILIZZATI

Il presente manuale contiene informazioni che devono essere lette e capite prima di utilizzare l'apparecchio. Ogni volta che si trova uno dei seguenti simboli si prega di prestare molta attenzione e di rispettare le norme di sicurezza.



→ Questo simbolo indica un potenziale rischio di lesioni gravi o morte. Seguono importanti avvertenze per la sicurezza.



Attenzione

→ Questo simbolo indica un potenziale rischio per sé stessi o per l'apparecchio. Seguono importanti avvertenze per la sicurezza per evitare danni all'apparecchio e prevenire le cause di lesioni minori.



→ Pericolo di lesioni causate da iniezione



→ Pericolo di incendio



→ Pericolo di esplosione



→ Miscele velenose e/o infiammabili di vapori. Pericolo di avvelenamento e/o di ustioni



→ Le note contengono informazioni importanti, si raccomanda di prestare particolare attenzione.

1.2 RISCHI PER LA SICUREZZA



PERICOLO: LESIONE DA INIEZIONE

il flusso liquido ad alta pressione prodotto dall'apparecchio può lacerare la pelle ed i tessuti sottostanti, provocando una lesione grave o perfino l'amputazione.

Non considerare una lesione causata dall'aerografo come un'innocuo taglietto. In caso di lesioni alla pelle causate da vernici o solventi, consultare immediatamente un medico per una rapida e competente medicazione. Informare il medico sul tipo di sostanza impiegata o sul tipo di solvente utilizzato.

PREVENZIONE:

- MAI puntare la pistola contro nessuna parte del corpo.
- MAI toccare il flusso di liquido con nessuna parte del corpo. NON toccare una perdita del tubo di gomma.
- MAI mettere le mani davanti alla pistola. I guanti non offrono alcuna protezione contro una lesione da iniezione.
- Mettere SEMPRE la sicura al grilletto della pistola, chiudere la pompa e rilasciare tutta la pressione prima della manutenzione, della pulizia della punta o del dispositivo di sicurezza, prima di cambiare la punta o di lasciare l'apparecchio incustodito. La pressione non viene rilasciata spegnendo il motore. La valvola PRIME/SPRAY (SPRUZZA/SPRAY) o la valvola di sfiato della pressione devono essere ruotate nella posizione corretta per rilasciare la pressione del sistema.
- Tenere SEMPRE il dispositivo di sicurezza in posizione mentre si spruzza. Il dispositivo di sicurezza della punta offre una certa protezione, ma si tratta per la maggior parte di un dispositivo di avvertimento.
- Togliere SEMPRE la punta dello spray prima di lavare o pulire l'apparecchio.
- MAI usare una pistola per spruzzare se la sicura del grilletto non funziona ed il dispositivo di sicurezza non è posizionato correttamente.
- Tutti gli accessori devono essere regolati secondo il livello massimo di pressione dello spruzzatore oppure al di sopra, inclusi le punte, le pistole, le prolunghe e il tubo.



PERICOLO: TUBO FLESSIBILE AD ALTA PRESSIONE

Il tubo per la verniciatura può avere delle perdite a causa dell'usura, di un nodo o dell'abuso. Una perdita può iniettare del materiale nella pelle. Controllare il tubo prima di ciascun utilizzo.

PREVENZIONE:

- Evitare curve troppo strette o ad angolo vivo del tubo ad alta pressione; raggio di curvatura minimo circa 20 cm.
- Proteggere il tubo da pressioni troppo elevate e da oggetti taglienti e da spigoli vivi.
- Sostituire immediatamente un tubo ad alta pressione danneggiato
- Non riparare mai da soli un tubo ad alta pressione danneggiato!
- L'accumulo di cariche elettrostatiche sull'aerografo e sul tubo flessibile ad alta pressione viene scaricato attraverso il tubo flessibile ad alta pressione stesso. Pertanto la resistenza elettrica tra i raccordi del tubo flessibile ad alta pressione deve avere un valore minore o uguale ad 1 MΩ.
- Per ragioni di funzionalità, sicurezza e durata dell'apparecchio occorre utilizzare esclusivamente tubi flessibili ad alta pressione originale Titan.
- Prima dell'uso controllare tutti i tubi per verificare la presenza di tagli, perdite, abrasioni o rigonfiamenti del rivestimento. Verificare che gli accoppiamenti non siano danneggiati o che si muovano. Sostituire immediatamente il tubo se si verifica una delle condizioni appena descritte. Non riparare mai un tubo per verniciare. Sostituire con un tubo ad alta pressione messo a terra.
- Assicurare che il cavo il flessibile dell'aria e i flessibili di spruzzo siano instradati in modo da minimizzare il rischio di slittare, inciampare e cadere.



PERICOLO: ESPLOSIONE E INCENDIO

Nell'area di lavoro, i vapori infiammabili come quelli derivati da vernici e solventi possono incendiarsi o esplodere.

PREVENZIONE:

- Utilizzare l'attrezzatura solo in un'area ben ventilata. Installare un impianto di circolazione aerea in grado di dissipare i vapori infiammabili che potrebbero accumularsi nella zona di spruzzatura. Tenere il gruppo di pompaggio in un'area ben ventilata. Non direzionare lo spruzzo sul gruppo di pompaggio.
- Non riempire la tanica del combustibile se il motore è in funzionamento o è ancora caldo. Spegnerne il motore e attendere che si raffreddi. Il combustibile è infiammabile e, se viene versato su una superficie calda, può incendiarsi o esplodere.
- Eliminare tutte le possibili fonti di incendio, tra cui fiamme pilota, sigarette, torce elettriche e coperture in plastica (possibile formazione di archi statici).
- Mantenere l'area di lavoro libera da materiali di scarto, inclusi solventi, stracci e prodotti a base di petrolio.
- Non collegare né scollegare i cavi di alimentazione e non accendere né spegnere le luci se sono presenti vapori infiammabili.
- Nell'area di lavoro, l'attrezzatura e gli oggetti conduttivi devono essere messi a terra. Accertarsi che l'apposito cavo (non incluso) sia collegato dal capocorda di messa a terra a una messa a terra effettiva.
- Utilizzare solo flessibili con messa a terra.
- Per spruzzare il materiale in un recipiente, tenere la pistola a contatto con il lato collegato a terra del recipiente, quindi premere il grilletto.
- Se si formano scintille statiche o si avverte una scossa elettrica, interrompere immediatamente l'operazione in corso.
- È indispensabile conoscere la formulazione chimica delle vernici o dei solventi di spruzzatura. Leggere tutte le schede di sicurezza dei materiali e tutte le etichette apposte sui contenitori delle vernici e dei solventi. Attenersi accuratamente alle istruzioni di sicurezza fornite dal produttore della vernice o del solvente.
- Non utilizzare vernici o solventi contenenti idrocarburi alogenati come clorina, varechina, mufficidi, cloruro di metilene e tricloroetano perché non sono compatibili con l'alluminio. Contattare il fornitore del materiale di rivestimento per informazioni sulla compatibilità del materiale in questione con l'alluminio.
- Dotare l'area di lavoro di un estintore.



PERICOLO: ESALAZIONI PERICOLOSE

Vernici, solventi ed altri materiali possono essere dannosi se inalati o toccati. Le esalazioni possono provocare nausea, svenimenti o avvelenamento.

PREVENZIONE:

- Durante il lavoro di spruzzatura indossare una maschera respiratoria. Leggere tutte le istruzioni fornite con la mascherina per assicurarsi che essa sia in grado di offrire la protezione necessaria.
- Osservare tutte le normative locali sulla protezione da vapori pericolosi.
- Indossare occhiali protettivi.
- Allo scopo di proteggere la pelle sono necessari indumenti di sicurezza, guanti ed eventualmente una crema protettiva dell'epidermide. Osservare le norme dei produttori dei materiali di copertura, dei solventi e dei detergenti nella preparazione, lavorazione e pulizia dell'apparecchio.



PERICOLO: GENERALE

Può provocare lesioni gravi o danni alle cose.

PREVENZIONE:

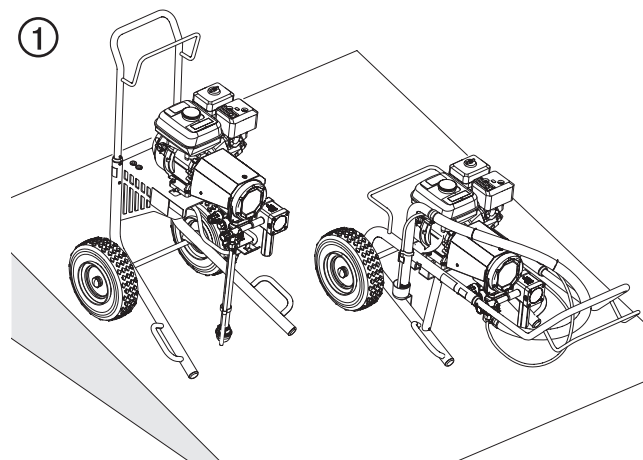
- Seguire tutte le normative corrette locali, statali e nazionali relative all'area di azione, alla prevenzione degli incendi ed al funzionamento.
- Premendo il grilletto, la mano che tiene la pistola verrà sottoposta ad una forza di rinculo, che può essere particolarmente intensa nel caso in cui l'ugello sia stato tolto e la pompa airless sia stata impostata per ottenere una forte pressione. Occorre pertanto impostare la manopola di controllo alla pressione minore quando si esegue la pulizia senza l'ugello.
- Usare soltanto i componenti approvati dal fabbricante. L'utente si assume tutti i rischi e le responsabilità nel caso si scelga di utilizzare pezzi che non soddisfano i requisiti minimi ed i dispositivi di sicurezza del fabbricante della pompa.
- Seguire SEMPRE le istruzioni del produttore del materiale per un uso sicuro della vernice e dei solventi.
- Pulire immediatamente tutti gli schizzi di materiale e solvente per evitare il rischio di scivolare.
- Indossare una protezione acustica. L'unità può produrre livelli acustici superiori a 85 dB (A).
- Non lasciare mai l'apparecchio incustodito. Tenere lontano dalla portata dei bambini e delle persone che non sono in grado di utilizzare un apparecchio airless.

- Non spruzzare all'esterno in giorni ventosi.
- Il dispositivo e tutti i relativi liquidi (per es. olio idraulico) devono essere smaltiti nel rispetto delle norme ambientali.

1.3 INSTALLAZIONE SU UN TERRENO NON PIANO

Il lato anteriore deve essere rivolto verso il basso per evitare che l'apparecchio scivoli via.



Su superfici inclinate l'apparecchio non deve funzionare, in quanto si sposterebbe a causa delle vibrazioni.




1.4 SICUREZZA MOTORE A BENZINA

1. I motori a benzina sono progettati per operare in sicurezza ed affidabilità se sono utilizzati secondo istruzioni. Leggere ed attenersi al Manuale del Proprietario fornito dal costruttore prima di avviare il motore. Eventuali inosservanze potrebbero causare lesioni personali o danni alle attrezzature.
2. Per prevenire rischi d'incendio e per fornire ventilazione adeguata, tenere il motore ad almeno 1 metro (3 piedi) di distanza dai muri ed altre attrezzature durante il funzionamento. Non posizionare oggetti infiammabili in prossimità del motore.
3. Le persone che non lavorano al dispositivo devono tenersi lontane dall'area delle operazioni per evitare la possibilità di ustioni derivante dai componenti caldi del motore o di lesioni provocate da apparecchiature utilizzate dal motore per funzionare.
4. Imparare a fermare il motore rapidamente, e capire l'operazione di tutti i comandi. Mai permettere a nessuno di azionare il motore senza preve opportune istruzioni.
5. La benzina è estremamente infiammabile e, in certe condizioni, anche esplosiva.
6. Rifornire di carburante in un'area ben ventilata e con il motore spento. Non fumare o introdurre fiamme o scintille nell'area di rifornimento oppure nella zona di stoccaggio della benzina.

7. Non sovra-riempire il serbatoio del carburante. Dopo il rifornimento assicurarsi che il tappo del serbatoio sia correttamente e ben chiuso.
8. Assicurarsi che il carburante non fuoriesca durante il rifornimento. I vapori di benzina o le fuoriuscite di carburante potrebbero incendiarsi. Nel caso di fuoriuscite di carburante, assicurarsi che l'area ne sia asciugata prima di avviare il motore.
9. Mai mettere il motore in funzione in un'area chiusa o ristretta. I fumi di scarico contengono gas nocivi d'ossido di carbonio; esposizione a questo potrebbe causare perdita di conoscenza e potrebbe anche esser causa di morte.
10. La marmitta di scarico diventa molto calda durante il funzionamento e rimane calda per qualche tempo dopo aver spento il motore. Fare attenzione a non toccare la marmitta stessa quando ancora calda. Per evitare ustioni gravi o pericoli d'incendio, lasciare che il motore si raffreddi prima di trasportarlo o di immagazzinarlo al chiuso.
11. Mai spedire/trasportare lo spruzzatore con benzina nel serbatoio.

| | |
|---|--|
|  | NON utilizzare quest'attrezzatura per spruzzare acqua od acido. |
|  Attenzione | Non sollevare tramite la maniglia del carrello durante le operazioni di carico o scarico. L'apparecchio è molto pesante. Sono necessarie tre persone per il sollevamento. |

1.5 CARBURANTE (MOTORE A GAS)

| | |
|---|--|
|  | La benzina è estremamente infiammabile ed è esplosiva in determinate condizioni. |
|---|--|

SPECIFICHE SUL CARBURANTE

Usare benzina per automobili con numero di ottano pompa pari a 86 o superiore o con numero di ottano ricerca pari a 91 o superiore. L'uso di benzina con un numero di ottano inferiore può provocare un "sibilo" persistente o "spari di scintille" pesanti (un rumore metallico secco) che, se gravi, possono portare a danni al motore.



In caso di "spari di scintille" o "sibili" con velocità del motore costante e carico normale, cambiare la marca della benzina. Se tali problemi persistono, consultare un rivenditore autorizzato dal produttore del motore. La mancata osservanza di ciò viene considerata un cattivo uso e i danni provocati da cattivo uso non sono coperti dalla garanzia limitata del produttore del motore.

Di tanto in tanto è possibile avvertire piccoli 'spari di scintille' con carichi pesanti. Questo non è un problema, semplicemente vuol dire che il motore sta funzionando in modo efficiente.

- Il carburante senza piombo produce meno depositi in motore e candela ed estende la vita dei componenti del sistema di scarico.
- Non usare benzina vecchia o contaminata o una miscela di olio/benzina. Evitare di far finire sporco, polvere o acqua nel serbatoio del carburante.

BENZINE CONTENENTI ALCOOL

Se si decide di utilizzare una benzina contenente alcool ("gasohol", miscela di benzina e alcool), assicurarsi che il tasso di ottano sia almeno pari a quello consigliato dal produttore del motore. Ci sono due tipi di "gasohol": uno contenente etanolo e l'altro contenente metanolo. Non utilizzare gasohol contenente oltre il 10% di etanolo. Non utilizzare benzina contenente metanolo (alcool metilico o spirito del legno) che non contenga anche co-solventi e inibitori della corrosione per il metanolo. Non utilizzare mai benzina contenente oltre il 5% di metanolo, anche se contiene co-solventi e inibitori della corrosione.



Danni al sistema del carburante o problemi alle prestazioni del motore provocati dall'uso di carburanti contenenti alcool non sono coperti dalla garanzia. Il produttore del motore non può autorizzare l'utilizzo di carburanti contenenti metanolo poiché le prove della loro idoneità sono incomplete in questo momento.

Prima di acquistare benzina da una stazione di servizio non conosciuta, cercare di scoprire se la benzina contiene alcool. Se è così, confermare il tipo e la percentuale di alcool utilizzato. Se si notano caratteristiche di funzionamento indesiderate mentre si usa una benzina contenente alcool o una benzina che si ritiene contenga alcool, passare alla benzina che si sa essere priva di alcool.

2 PANORAMICA SULL'IMPIEGO

2.1 CAMPI DI APPLICAZIONE

I campi principali di applicazione sono spessi strati di materiale di copertura ad alta viscosità da applicare su superfici di grandi dimensioni con alto consumo di materiale.

Applicazione di primer e di ultima mano di superfici di grandi dimensioni, sigillatura, impregnamento, risanamento di edifici, protezione e rinnovamento di facciate, protezione antiruggine e di strutture, risanamento di calcestruzzo e protezione anticorrosione pesante.

ESEMPI DI OGGETTI CHE POSSONO ESSERE TRATTATI

Grandi cantieri, torri di raffreddamento, ponti, impianti di depurazione e tettoie piane.

2.2 MATERIALI DI COPERTURA

MATERIALI DI COPERTURA LAVORABILI

Vernici e lacche idrosolubili ed a base di solventi, materiali di copertura a due componenti, vernici a dispersione, vernici latex.

La lavorazione di altri materiali di copertura è consentita solo dietro autorizzazione della ditta TITAN.



Nella scelta dei materiali di copertura prestare attenzione alla qualità Airless.

L'apparecchio è in grado di lavorare materiali di copertura con viscosità massima di 20.000 mPas. Se l'efficienza di spruzzatura di materiali di copertura ad alta viscosità diminuisce eccessivamente, occorre diluire il materiale secondo le indicazioni del produttore.



Attenzione: nel mescolamento con apparecchi azionati a motore fare attenzione a non introdurre bolle d'aria nel materiale. Le bolle d'aria disturbano durante la spruzzatura e possono causare perfino interruzioni del funzionamento.

MATERIALI DI COPERTURA CON PIGMENTI A SPIGOLI TAGLIENTI

Queste particelle esercitano una forte azione abrasiva sulle valvole, sull'ugello ed anche sull'aerografo, riducendo notevolmente la durata di tali componenti.

FILTRAGGIO

Per un funzionamento regolare è necessario un filtraggio sufficiente. L'unità è dotata di un filtro di aspirazione, di un filtro a inserto collocato nella pistola spray (o nelle pistole spray) e di un filtro ad alta pressione situato sull'unità stessa. Si raccomanda di controllare regolarmente se questi filtri sono danneggiati o sporchi.

3 DESCRIZIONE DELL'APPARECCHIO

3.1 METODO AIRLESS

I campi principali di applicazione sono spessi strati di materiale di copertura ad alta viscosità da applicare su superfici di grandi dimensioni con alto consumo di materiale.

Una pompa a pistone aspira il materiale di copertura e lo manda sotto pressione all'ugello. Pressato attraverso l'ugello ad una pressione massima di 228 bar (22,8 MPa), il materiale di copertura viene nebulizzato. Questa elevata pressione produce una nebulizzazione finissima del materiale di copertura.

Poiché in questo sistema non si usa aria di nebulizzazione, il metodo applicato viene chiamato AIRLESS (senz'aria).

Questo tipo di spruzzatura offre i vantaggi di una nebulizzazione finissima, bassa formazione di nebbia di materiale e superfici lisce e prive di bollicine. A questi vantaggi vanno aggiunte l'alta velocità di lavorazione e la grande maneggevolezza del sistema.

3.2 ELENCO DEI MANUALI DI ISTRUZIONI

Quello che segue è un elenco dei manuali di istruzioni disponibili per questa unità.

La documentazione online può essere scaricata dal sito www.titantool.com.

| DESCRIZIONE | MODULO N. | REPERIBILITÀ |
|---|-----------|---|
| Istruzioni per l'uso | | |
| GB/D/F | 2449660 | <ul style="list-style-type: none"> • incluso con l'unità • disponibile online |
| E/I/P | 2449662 | |
| NL/DK/S | 2449663 | |
| RFB | 2449664 | |
| Manuale di manutenzione, pezzi di ricambio | | |
| GB/D/F | 2449666 | <ul style="list-style-type: none"> • disponibile online |
| E/I/P | 2449668 | |
| NL/DK/S | 2449669 | |
| RFB | 2449670 | |
| Manuale operativo/di manutenzione, pistola spray RX-80 | | |
| Tutte le lingue | 538801 | <ul style="list-style-type: none"> • incluso con l'unità • disponibile online |

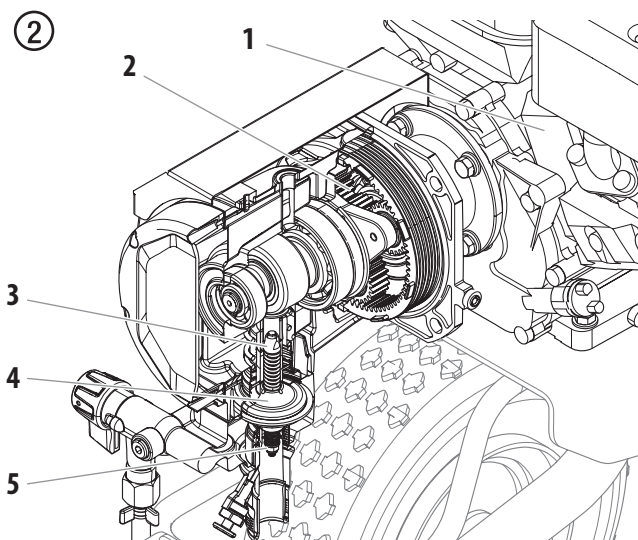
3.3 FUNZIONAMENTO DELL'APPARECCHIO

Per capire meglio il funzionamento dell'apparecchio viene fornita una breve descrizione della sua struttura tecnica.

Elite 3500 è un macchinario per la spruzzatura di vernici ad alta pressione mediante motore a gas.

Il motore a gas (fig. 2, pos. 1) comanda la pompa idraulica tramite ingranaggi a planetario (2). Un pistone (3) viene spostato verso l'alto e verso il basso in modo da far scorrere l'olio idraulico sotto il diaframma (4) e mettere quest'ultimo in movimento.

Il movimento verso il basso della membrana fa aprire automaticamente una valvola a disco di entrata (5) che aspira il materiale di copertura.



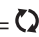
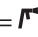
Il movimento verso l'alto della membrana espelle il materiale di copertura; la valvola a sfera di scarico si apre mentre la valvola di entrata è chiusa.

Il materiale di copertura fluisce sotto alta pressione attraverso il tubo flessibile verso l'aerografo e viene nebulizzato fuoriuscendo dall'ugello.

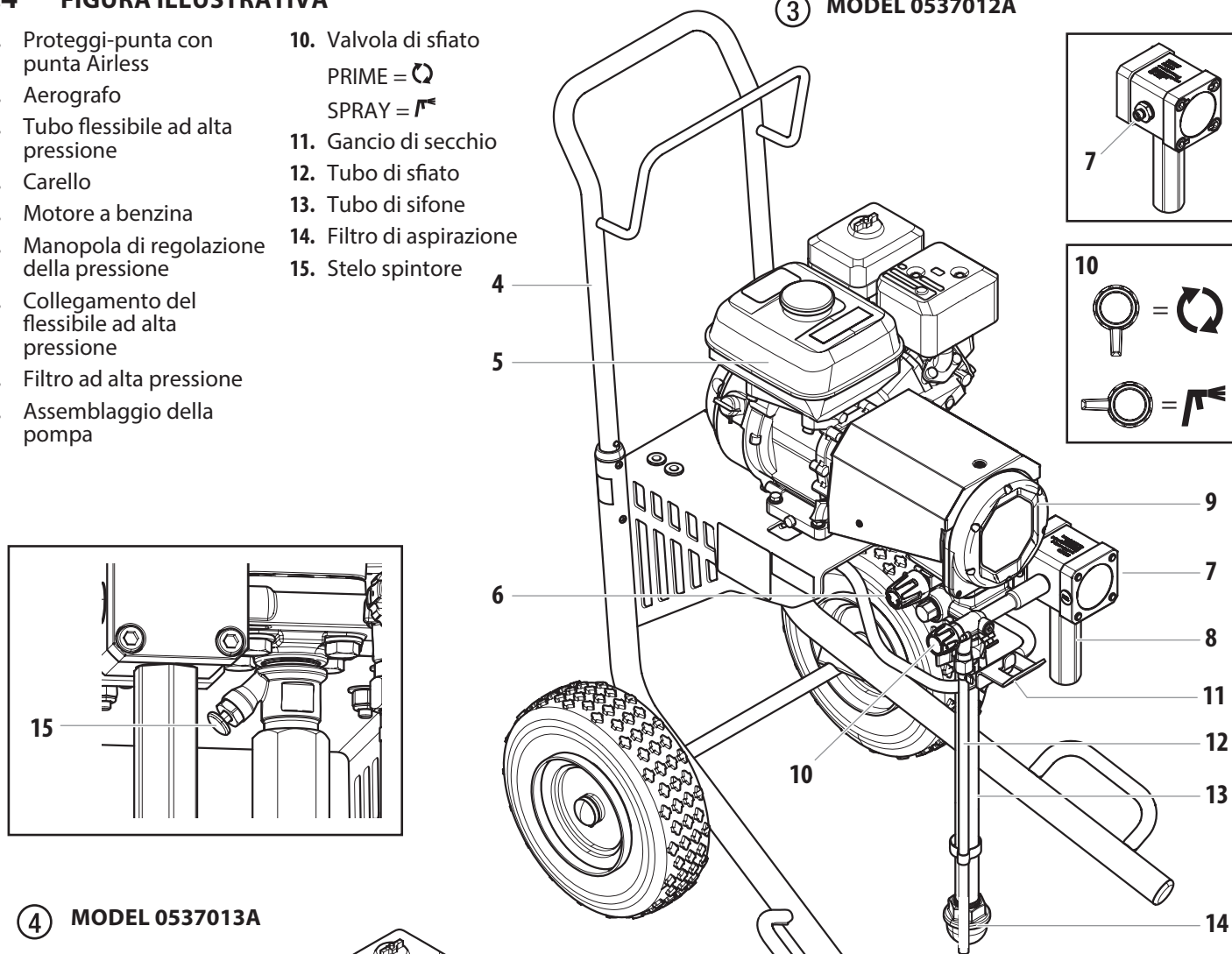
La valvola limitatrice limita la pressione regolata nel circuito dell'olio idraulico e quindi anche la pressione del materiale di copertura.

La variazione della pressione con l'utilizzo dello stesso ugello causa anche la variazione della quantità di vernice nebulizzata.

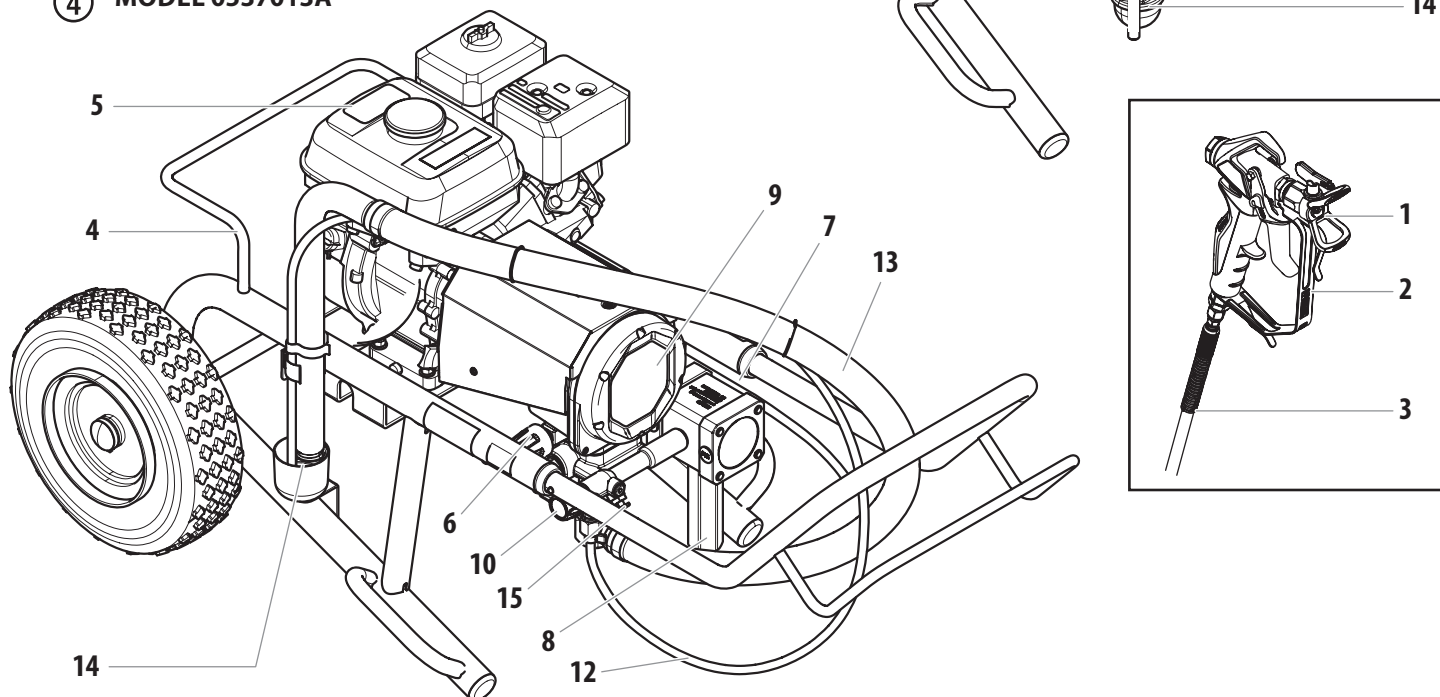
3.4 FIGURA ILLUSTRATIVA

- | | |
|--|---|
| 1. Proteggi-punta con punta Airless | 10. Valvola di sfiato PRIME =  SPRAY =  |
| 2. Aerografo | 11. Gancio di secchio |
| 3. Tubo flessibile ad alta pressione | 12. Tubo di sfiato |
| 4. Carello | 13. Tubo di sifone |
| 5. Motore a benzina | 14. Filtro di aspirazione |
| 6. Manopola di regolazione della pressione | 15. Stelo spintore |
| 7. Collegamento del flessibile ad alta pressione | |
| 8. Filtro ad alta pressione | |
| 9. Assemblaggio della pompa | |

③ MODEL 0537012A



④ MODEL 0537013A



3.5 DATI TECNICI

| | Elite 3500 |
|--|------------------------|
| Motore a benzina, potenza | 120cc, 4,0 Hp |
| Capacità serbatoio | 0,66 US gal (2,5 l) |
| Pressione di esercizio max. | 22,8 MPa (228 bar) |
| Portata volumetrica max. | 2,8 l/min |
| Portata a 0,6 MPa (6 bar) con acqua | 2,3 l/min |
| Temperatura max. ammissibile del materiale di copertura | 43 °C |
| Raccordo del flessibile del materiale | 1/4"-18 NPSM |
| Viscosità max. | 20.000 mPas |
| Dimensioni dell'ugello max. | 0,027" – 0,68 mm |
| Peso vuoto | |
| Versione con carrello | 47 kg |
| Versione su telaio | 43 kg |
| Dimensioni (lunghezza x larghezza x altezza) | |
| Versione con carrello | 75 cm x 63 cm x 112 cm |
| Versione su telaio | 127 cm x 64 cm x 61 cm |
| Quantità necessaria di olio idraulico | |
| Alloggiamento idraulico | 1,15 litri |
| Trasmissione | 0,05 litri |
| Vibrazione max. sull'aerografo | |
| | < 2,5 m/s ² |
| Livello di pressione acustica max. | |
| | 75 dB (A)* |

* Punto di misura: lateralmente all'apparecchio alla distanza di 1 m e ad 1,60 m dal suolo, pressione di esercizio 12 MPa (120 bar), suolo ad elevata impedenza acustic

TEMPERATURA DI FUNZIONAMENTO

Questo apparecchio funziona correttamente nel suo ambiente di destinazione, ad una temperatura minima compresa tra +10°C e +40°C.

UMIDITÀ RELATIVA

L'apparecchio funziona correttamente con una umidità relativa del 50%, +40°C. Una umidità relativa superiore può essere consentita a temperature più basse.

L'Acquirente deve prendere le misure necessarie per evitare gli effetti dannosi di una condensa occasionale.

ALTITUDINE

Questo apparecchio opera correttamente fino a 2100 m sul livello del mare medio.

TRASPORTO E CONSERVAZIONE

Questo apparecchio sopporta, o è protetto da, temperature di trasporto e conservazione da -25°C a +55°C e per brevi periodi fino a +70°C.

È stato imballato in modo da impedire danni derivanti dagli effetti da umidità normale, vibrazione e shock.

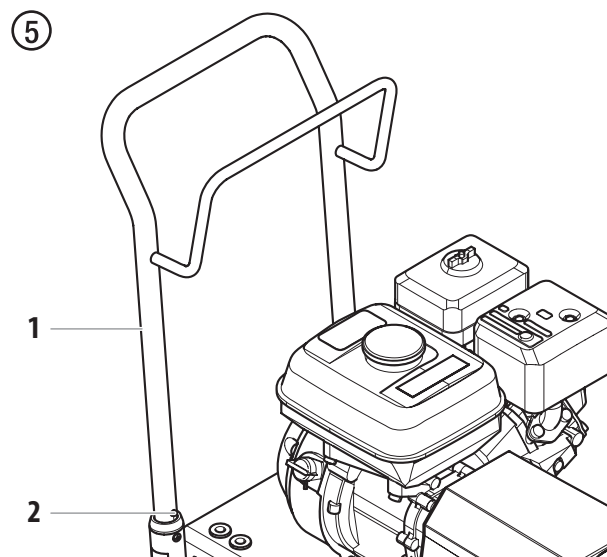
3.6 TRASPORTO

TRASPORTO CON UN VEICOLO

Bloccare l'apparecchio con elementi di fissaggio adatti.

SPINGERE O TIRARE L'APPARECCHIO.

Estrarre completamente l'impugnatura (fig. 5, pos. 1). Reinserrire l'impugnatura – premere i pulsanti (2) sui tubolari e quindi inserire l'impugnatura.



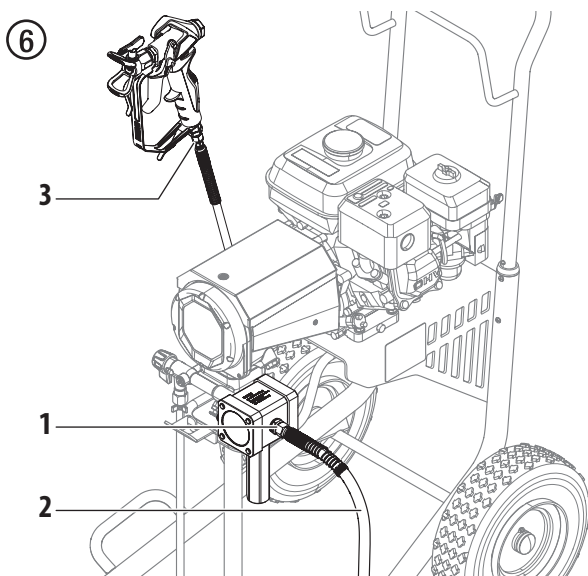
4 FUNZIONAMENTO



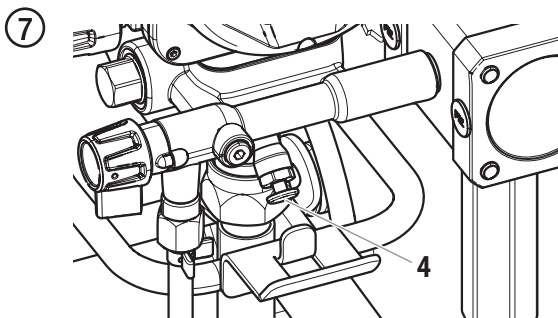
Questo apparecchio produce un flusso di liquido a pressione estremamente alta. Prima di utilizzare questo apparecchio, leggere e comprendere le avvertenze riportate nella sezione Precauzioni di sicurezza nella parte anteriore di questo manuale.

4.1 TUBO FLESSIBILE AD ALTA PRESSIONE, AEROGRAFO

1. Avvitare il tubo flessibile ad alta pressione (2) sull'uscita del materiale di copertura (fig. 6, pos. 1).
2. Avvitare l'aerografo (3) con ugello al tubo flessibile ad alta pressione.
3. Serrare a fondo il dado a risvolto del tubo flessibile ad alta pressione per impedire la fuoriuscita del materiale di copertura.



4. Premere completamente l'asta di spinta (fig. 7, pos. 1) per assicurarsi che la sfera di ingresso sia libera.



5. Controllare quotidianamente il livello di olio del motore prima di accendere lo spruzzatore. Il livello di olio del motore a benzina viene stabilito dal produttore del motore. Fare riferimento al manuale di manutenzione del produttore del motore fornito con lo spruzzatore.
6. Assicurarsi che lo spruzzatore sia messo a terra. Tutti gli spruzzatori sono provvisti di un capocorda di messa a terra. Si consiglia di utilizzare un cavo di messa a terra (non incluso) per collegare lo spruzzatore a terra. Fare riferimento alle proprie normative elettriche locali per ottenere istruzioni dettagliate sulla messa a terra.



È importante eseguire la messa a terra nel modo corretto. Il passaggio di alcuni materiali attraverso il tubo di gomma di nylon crea una carica elettrica statica, che, se viene scaricata, potrebbe infiammare i vapori dei solventi presenti e provocare un'esplosione.

7. Filtrare tutte le vernici con un filtro di nylon per garantire un funzionamento regolare ed evitare di dover lavare spesso il filtro dell'entrata e quello della pistola.
8. Assicurarsi che l'area di spruzzo sia ben ventilata per evitare qualsiasi pericolo causato dai solventi volatili o dalle esalazioni di scarico durante il funzionamento.



Se devono essere spruzzati vernici o altri materiali infiammabili, posizionare SEMPRE lo spruzzatore al di fuori dell'area di spruzzo immediata. La mancata osservanza di ciò può provocare un'esplosione.

9. Posizionare lo spruzzatore al di fuori dell'area di spruzzo immediata per evitare che l'ingresso dell'aria si blocchi per un eccesso di spruzzo.

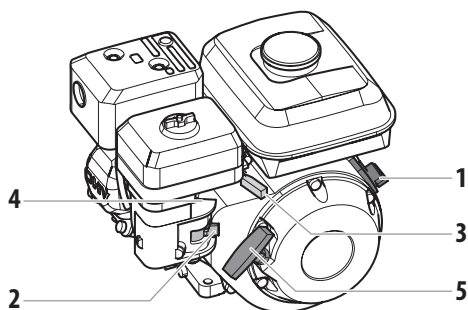
4.2 AVVIO DEL MOTORE



Per l'avvio del motore, è necessario seguire puntualmente le istruzioni contenute nel presente manuale.

1. Spostare la leva della valvola del carburante (fig. 8, pos. 2) in posizione aperta.
2. Spostare la leva del gas (3) in posizione centrale.
3. Spostare la leva dell'aria (4) in posizione chiusa se il motore è freddo o in posizione aperta se il motore è caldo.
4. Spostare l'interruttore del motore (1) in posizione ON.
5. Tirare forte la fune d'avviamento del motore (5) finché il motore si avvia.

8



Se per avviare il motore la leva dello starter (4) è stata impostata sulla posizione di chiusura, dopo che il motore è entrato in funzione tale leva dovrà essere riportata sulla posizione di apertura.

4.3 PREPARAZIONE DI UNO SPRUZZATORE NUOVO



Se lo spruzzatore è nuovo, esso conterrà dell'olio di prova nella sezione apposita per prevenire la corrosione durante la spedizione e l'immagazzinaggio. L'olio deve essere pulito accuratamente dal sistema con spiriti minerali prima di cominciare a spruzzare.

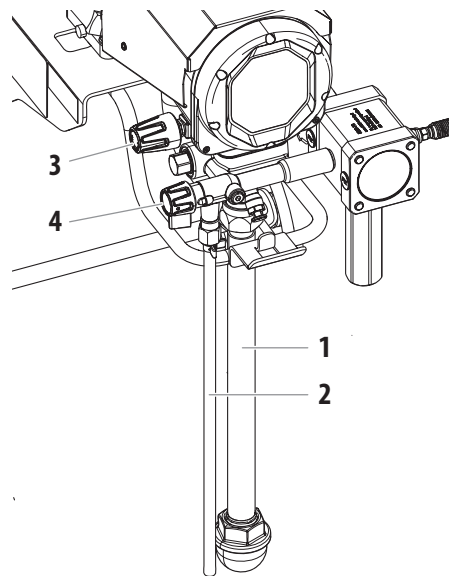


Attenzione

Tenere sempre la sicura della pistola inserita durante la preparazione del sistema. Fare riferimento al manuale delle istruzioni della pistola spray per indicazioni sul blocco dell'innesco.

1. Immergere il tubo flessibile di aspirazione (fig. 9, pos. 1) ed il tubo flessibile di ritorno (2) in un serbatoio contenente detergente adatto.
2. Regolare la manopola di regolazione della pressione (3) sulla pressione minima.
3. Aprire la valvola di sfiato (4), posizione della valvola PRIME (☺ circolazione).

9



4. Avviare il motore (fare riferimento alla sezione 4.2).
5. Attendere che il detergente fuoriesca dal tubo flessibile di ritorno.
6. Chiudere la valvola di sfiato, posizione della valvola SPRAY (☹ spruzzatura).
7. Sbloccare la pistola spray (fare riferimento al manuale della pistola spray). Azionare il grilletto dell'aerografo.
8. Spruzzare il detergente in un recipiente di raccolta aperto.

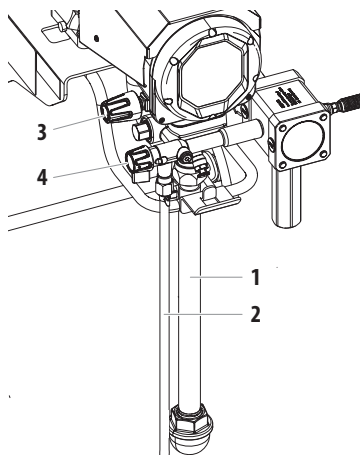
4.4 PREPARAZIONE PER LA VERNICIATURA



Assicurarsi che la pistola a spruzzo non sia provvista di un ugello o del relativo dispositivo di sicurezza.

1. Immergere il tubo flessibile di aspirazione (fig. 9, pos. 1) ed il tubo flessibile di ritorno (2) in un serbatoio contenente detergente adatto.
2. Regolare la manopola di regolazione della pressione (3) sulla pressione minima.
3. Aprire la valvola di sfiato (4), posizione della valvola PRIME (↻ circolazione).

9

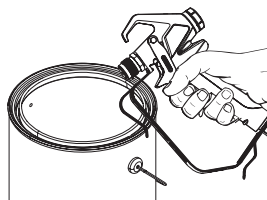


4. Avviare il motore (fare riferimento alla sezione 4.2).
5. Chiudere la valvola di sfiato, posizione della valvola SPRAY (↵ spruzzatura).
6. Azionare il grilletto dell'aerografo.
7. Azionare ripetutamente il grilletto dell'aerografo spruzzando in un recipiente di raccolta fino alla fuoriuscita senza interruzioni del materiale di rivestimento dall'aerografo.



Mettere a terra la pistola tenendola premuta contro il bordo del contenitore di metallo durante il lavaggio. La mancata esecuzione di tale procedura può causare una scarica elettrica e di conseguenza provocare un incendio.

10



8. Bloccare la pistola girando la sicura del grilletto in posizione di chiusura (fare riferimento al manuale della pistola spray).

9. Attaccare il dispositivo di sicurezza dell'ugello e l'ugello alla pistola come indicato sul dispositivo stesso o nei manuali dell'ugello.



POSSIBILE PERICOLO DI INIEZIONE. Non spruzzare se il dispositivo di sicurezza della punta non si trova nella posizione corretta. Mai azionare la pistola se la punta non si trova in posizione di spruzzo o sbloccata. Inserire sempre la sicura della pistola prima di togliere, cambiare o pulire la punta.

10. Aumentare la pressione ruotando lentamente la relativa manopola di regolazione su valori maggiori.

Controllare la figura di spruzzatura, aumentare la pressione fino ad ottenere una nebulizzazione corretta.

Ruotare la manopola di regolazione della pressione sul valore minimo al quale si ottiene ancora una nebulizzazione regolare.

11. L'apparecchio è ora pronto per la spruzzatura.



Se si aumenta la pressione più del necessario nel tentativo di polverizzare la vernice si può provocare un'usura rapida dell'ugello, oltre ad un eccesso di fumo.

4.5 PROCEDURA DI RILASCIO DELLA PRESSIONE



Seguire attentamente la procedura di rilascio della pressione ogni volta che si spegne lo spruzzatore per un qualsiasi motivo, incluse la manutenzione o la riparazione di uno dei componenti del sistema di spruzzo, la sostituzione o la pulizia degli ugelli o la preparazione per la pulizia.

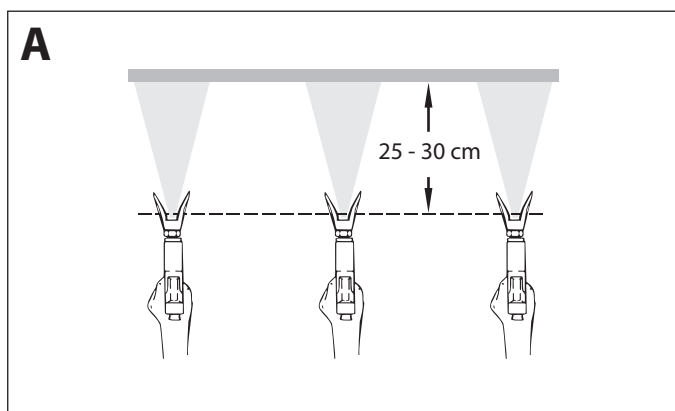
1. Bloccare la pistola a spruzzo inserendo la sicura del grilletto.
2. Impostare la pressione al minimo ruotando completamente la manopola di regolazione della pressione in senso antiorario.
3. Aprire la valvola di sfiato, posizione della valvola PRIME (↻ circolazione).
4. Spostare la leva del gas in posizione lenta.
5. Spostare l'interruttore del motore in posizione OFF.
6. Sbloccare la pistola togliendo la sicura del grilletto (fare riferimento al manuale della pistola spray).
7. Tenere la parte metallica della pistola ben premuta contro un contenitore per rifiuti di metallo per mettere a terra la pistola ed evitare così un accumulo di elettricità statica.
8. Premere il grilletto della pistola per eliminare la pressione eventualmente rimasta nel tubo di gomma.
9. Bloccare la pistola inserendo la sicura del grilletto (fare riferimento al manuale della pistola spray).

5 SPRUZZATURA

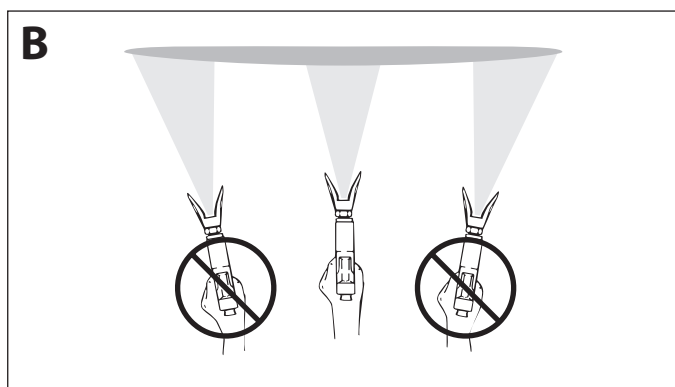


Rischio da iniezione. Non spruzzare senza la protezione della punta. **NON** innescare MAI la pistola senza che la punta sia completamente ruotata in posizione spruzzo o disincaglio. Innestare **SEMPRE** il blocco di innesco della pistola prima di rimuovere, sostituire o pulire la punta.

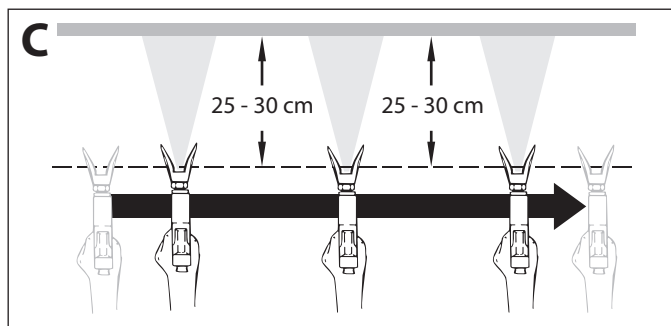
- A)** La chiave per un buon lavoro di verniciatura è un rivestimento uniforme di tutta la superficie. Muovere il braccio a velocità costante e tenere la pistola a spruzzo a distanza costante dalla superficie. La migliore distanza di spruzzo è da 25 a 30 cm tra la punta e la superficie.



- B)** Tenere la pistola a spruzzo ad angolo retto rispetto alla superficie. Questo significa muovere tutto il braccio avanti e indietro piuttosto che piegare solo il polso. Tenere la pistola a spruzzo perpendicolare alla superficie altrimenti una estremità della traiettoria sarà più spessa dell'altra.



- C)** Innescare la pistola dopo aver avviato la corsa. Rilasciare l'innesco prima del termine della corsa. La pistola a spruzzo deve essere in movimento quando l'innesco viene tirato e rilasciato. Ripassare su ogni corsa di circa il 30%. Questo assicura un rivestimento uniforme.



Se si verificano zone limite molto nette o strisce nel getto di spruzzatura, aumentare la pressione di esercizio o diluire il materiale di copertura.

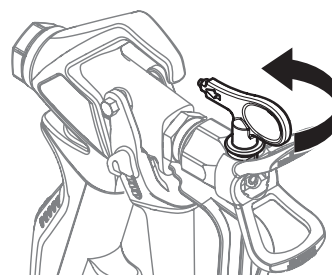
5.1 PULITURA DELL'UGELLO INTASATO



Se quando si tira l'innesco, lo schema di spruzzatura inizia a distorcersi o non si forma più, effettuare le operazioni che seguono.

1. Aprire la valvola di sfiato, posizione della valvola PRIME (↻ circolazione).
2. Se l'ugello fosse intasato, ruotare la maniglia di 180° fino a quando la freccia sulla maniglia sia diretta nella direzione opposta allo spruzzatore e la maniglia scatti nella posizione indietro (Fig. 11).
3. Chiudere la valvola di sfiato, posizione della valvola SPRAY (↻ spruzzatura).

11




4. Fare scattare la pistola una volta in modo che la pressione possa soffiare via l'intasamento. MAI usare l'ugello nella posizione indietro per più di UN comando del grilletto alla volta. Questa procedura può essere ripetuta fino a quando l'ugello sarà stato liberato dall'intasamento.





Il flusso dall'ugello spruzzatore è ad altissima pressione. Toccarlo con qualsiasi parte del corpo potrebbe essere pericoloso. Non mettere il dito sul foro d'uscita della pistola. Non dirigere la pistola verso le persone. Mai utilizzare la pistola spruzzatore senza il relativo riparo della punta.



5.2 INTERRUZIONE DEL LAVORO

| | |
|---|--|
|  | Se il macchinario rimarrà inutilizzato per oltre 20 ore, effettuare le operazioni indicate di seguito. |
|---|--|

1. Seguire la "Procedura di rilascio della pressione" illustrata nella sezione sul Funzionamento del manuale (Sezione 4.5).
2. Inserire la pistola spray in una borsa di plastica o in un secchio d'acqua.
3. Lasciare il tubo di aspirazione e il flessibile di ritorno immersi nel materiale di copertura o immergerli in una soluzione contenente un agente detergente appropriato.
4. Proteggere il materiale di copertura con un telo di plastica e spostare l'unità in una zona fresca e ombreggiata, in modo che il materiale non si secchi.

| | |
|---|--|
|  Attenzione | Se si usano materiali di copertura ad essiccazione rapida o a due componenti, l'apparecchio va pulito e lavato entro il tempo di passivazione usando un detergente adatto. |
|  | Al momento di riprendere la spruzzatura, rimuovere il telo di plastica dal contenitore del materiale e riavviare lo spruzzatore eseguendo le operazioni descritte nella sezione 4.4. |

5.3 TRATTAMENTO DEL TUBO FLESSIBILE AD ALTA PRESSIONE




| | |
|---|---|
|  | L'unità è dotata di un flessibile ad alta pressione particolarmente adatto per pompe di tipo airless. |
|  | Pericolo di lesioni causate da un tubo ad alta pressione che perde. Sostituire immediatamente un tubo ad alta pressione danneggiato. Non riparare mai da soli un tubo ad alta pressione danneggiato! |

Il tubo flessibile ad alta pressione va trattato con cura. Evitare curve troppo strette o ad angolo vivo; raggio di curvatura minimo circa 20 cm.



Proteggere il tubo flessibile ad alta pressione dal calpestio, da oggetti taglienti e da spigoli vivi.

Non tirare mai dal tubo flessibile ad alta pressione per spostare l'apparecchio.

Fare attenzione che il tubo flessibile non si torca. Ciò può essere evitato utilizzando un aerografo Titan con articolazione girevole e un tamburo per tubo flessibile.

| | |
|---|---|
|  | Il modo migliore per lavorare con il tubo flessibile ad alta pressione su ponteggi è quello di condurlo sempre all'esterno del ponteggio o dell'impalcatura. |
|  | L'utilizzo di tubi flessibili obsoleti incrementa il rischio di danneggiamento. Titan raccomanda di sostituire il tubo flessibile una volta trascorsi sei anni. |
|  | Per ragioni di funzionalità, sicurezza e durata dell'apparecchio occorre utilizzare esclusivamente tubi flessibili ad alta pressione Titan. |

6 PULIZIA


| | |
|---|--|
|  <p>Attenzione</p> | <p>Lo spruzzatore, il tubo e la pistola dovrebbero essere puliti con cura dopo l'uso quotidiano, per evitare che il materiale si accumuli pregiudicando il funzionamento dello spruzzatore.</p> |
|  | <p>Spruzzare sempre alla pressione minima togliendo la punta dell'ugello della pistola quando si usano spiriti minerali o qualsiasi altro solvente per pulire lo spruzzatore, il tubo o la pistola. L'accumulo di elettricità statica potrebbe provocare un incendio o un'esplosione in presenza di vapori infiammabili.</p> |

6.1 SEGUE UN ELENCO DI ISTRUZIONI PARTICOLARI PER LA PULIZIA CON SOLVENTI INFIAMMABILI

- Lavare sempre la pistola preferibilmente all'aperto e almeno alla distanza del tubo di gomma dalla pompa.
- Se i solventi sciacquati vengono raccolti in un contenitore di metallo da un gallone (3,785 litri), posizionare il contenitore in un altro contenitore vuoto da cinque galloni (18,9 litri), quindi sciacquare i solventi.
- Non devono esserci vapori infiammabili nell'area.
- Seguire tutte le istruzioni per la pulizia.


6.2 PULIZIA DELLO SPRUZZATORE

1. Seguire la "Procedura di rilascio della pressione" illustrata nella sezione sul Funzionamento del manuale (Sezione 4.5).
2. Togliere l'ugello ed il dispositivo di sicurezza e pulire con una spazzola usando il solvente adatto.
3. Posizionare il tubo del sifone in un contenitore per il solvente adatto.


| | |
|---|---|
|  <p>Attenzione</p> | <p>Usare soltanto solventi compatibili quando si utilizzano smalti ad olio, lacche, catrame di cartone e resine epossidiche. Consultare il produttore del liquido per il solvente più adatto.</p> |
|---|---|

4. Mettere il tubo di gomma di sfiato in un contenitore per rifiuti di metallo.
5. Impostare la pressione al minimo ruotando completamente la manopola di regolazione della pressione in senso antiorario.
6. Aprire la valvola di sfiato, posizione della valvola PRIME (↻ circolazione).
7. Avviare il motore (fare riferimento alla sezione 4.2).


8. Lasciare che il solvente circoli attraverso lo spruzzatore lavando la vernice dal tubo di sfiato e scaricandola nel contenitore per rifiuti di metallo.
9. Spegnerne (OFF) l'apparecchio (girare l'interruttore del motore su OFF).
10. Chiudere la valvola di sfiato, posizione della valvola SPRAY (↻ spruzzatura).
11. Avviare il motore (fare riferimento alla sezione 4.2).

| | |
|---|---|
|  | <p>Mettere a terra la pistola tenendola premuta contro il bordo del contenitore di metallo durante il lavaggio. La mancata esecuzione di tale procedura può causare una scarica elettrica e di conseguenza provocare un incendio.</p> |
|---|---|


12. Azionare la pistola nel contenitore per rifiuti di metallo finché la vernice non è stata lavata dal tubo ed il solvente non fuoriesce dalla pistola.
13. Continuare finché il solvente che fuoriesce dalla pistola non è pulito.

| | |
|---|--|
|  | <p>Pompare acqua e vernice attraverso l'intero sistema prima di riporre l'apparecchiatura per lunghi periodi in ambienti a basse temperature, o comunque sempre in caso di rischio di gelate.</p> <p>Prima di riporre l'apparecchiatura per brevi periodi in ambienti non a rischio di gelate dopo aver utilizzato vernice latex, pompare attraverso l'intero sistema acqua mescolata a Titan Liquid Shield (vedi la sezione Accessori di questo manuale per il codice dell'accessorio e l'etichetta del prodotto per le istruzioni su come diluirlo).</p> |
|---|--|

14. Seguire la "Procedura di rilascio della pressione" illustrata nella sezione sul funzionamento del manuale.
15. Riporre lo spruzzatore in un'area pulita e asciutta.


| | |
|---|--|
|  <p>Attenzione</p> | <p>Non riporre lo spruzzatore sotto pressione.</p> |
|---|--|

6.3 PULIZIA DELL'ESTERNO DELL'APPARECCHIO

| | |
|--|--|
|  | <p>Non pulire mai l'apparecchio con unità a getto liquido o a getto di vapore ad alta pressione.</p> <p>Non immergere il tubo flessibile in solventi. Detergere l'esterno del tubo flessibile solamente con un panno imbevuto.</p> |
|--|--|

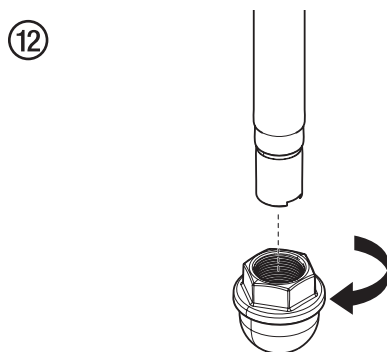
Pulire l'esterno dell'apparecchio con un panno imbevuto di un detergente adatto.

6.4 FILTRO DI ASPIRAZIONE


| | |
|--|---|
|  | <p>Un filtro di aspirazione pulito garantisce sempre la portata massima, una pressione di spruzzatura costante ed un funzionamento corretto dell'apparecchio.</p> |
|--|---|

1. Svitare il filtro (fig. 12) dal tubo di aspirazione..
2. Pulire o sostituire il filtro.

Eeguire la pulizia con un pennello a setole dure e con un detergente adatto.

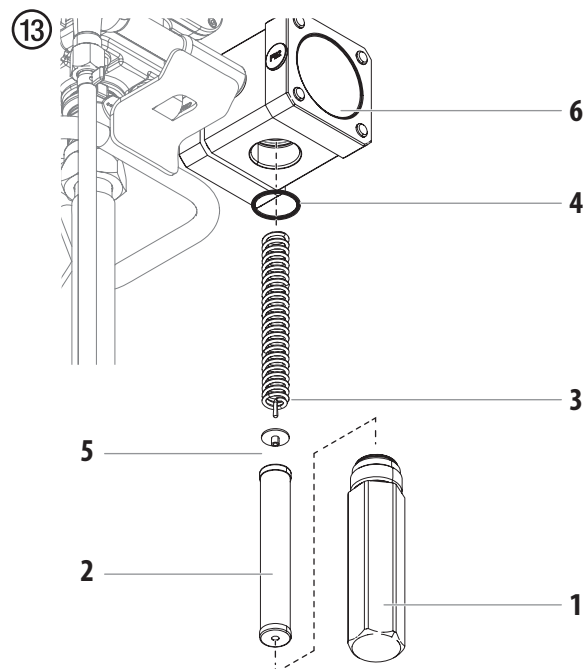



6.5 PULIZIA DEL FILTRO AD ALTA PRESSIONE

| | |
|--|---|
|  | <p>Pulire regolarmente la cartuccia filtrante.</p> <p>Un filtro ad alta pressione sporco o ostruito causa una cattiva figura di spruzzatura o l'ostruzione dell'ugello.</p> |
|--|---|

1. Seguire la "Procedura di rilascio della pressione" illustrata nella sezione sul Funzionamento del manuale (Sezione 4.5).
2. Svitare la scatola del filtro (fig. 13, pos. 1) con una chiave a nastro.

3. Togliere la cartuccia filtrante (2) dalla molla di spinta (3).
4. Pulire tutti i pezzi con un detergente adatto. Se necessario, sostituire la cartuccia filtrante.
5. Controllare e se necessario sostituire l'O-Ring (4).
6. Applicare la rondella (5) sulla molla di spinta (3). Applicare la cartuccia filtrante (2) sulla molla di spinta.
7. Avvitare la scatola del filtro (1) e serrarla completamente con una chiave a nastro.



| | |
|---|---|
|  | <p>L'ammortizzatore di pulsazioni (6) è garantito a vita.</p> <p>L'ammortizzatore di pulsazioni contiene azoto gassoso e non deve mai essere aperto. La manomissione dell'ammortizzatore di pulsazioni (vale a dire la rimozione dei quattro bulloni anteriori) renderà nulla la garanzia a vita.</p> <p>Contattare il Servizio Tecnico Titan a 1-800-526-5362 se si ritiene che la smorzatore di pulsazioni necessita di assistenza tecnica.</p> |
|---|---|

6.6 PULIZIA DELL'AEROGRAFO AIRLESS

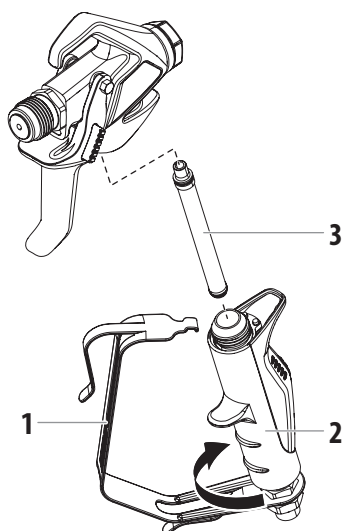
| | |
|----------|--|
| i | Pulire la pistola spray dopo ogni uso. |
|----------|--|

1. Lavare l'aerografo Airless con un detergente adatto a bassa pressione di esercizio.
2. Pulire accuratamente l'ugello con un detergente adatto assicurandosi di eliminare tutti i residui di materiale di copertura.
3. Pulire accuratamente l'esterno dell'aerografo Airless.

FILTRO INNESTABILE DELL'AEROGRAFO AIRLESS (FIG. 14)

1. Staccare la sezione superiore del proteggi-grilletto (1) dalla testa della pistola.
2. Utilizzando la sezione inferiore del proteggi-grilletto come chiave, allentare l'assemblaggio dell'impugnatura (2) e rimuoverlo dalla testa della pistola.
3. Togliere il filtro (3) vecchio dalla testa della pistola. Pulire o sostituire.
4. Inserire il nuovo filtro, mettendo prima la parte più stretta, nella testa della pistola.
5. Introdurre il blocco dell'impugnatura nella testa della pistola fino ad ottenere la posizione corretta. Stringere utilizzando una chiave a leva.
6. Far scattare il proteggi-grilletto in posizione, sulla testa della pistola.

14



7 MANUTENZIONE

7.1 MANUTENZIONE GENERALE

| | |
|----------|--|
| i | Per motivi di sicurezza si raccomanda caldamente un'ispezione annuale effettuata da esperti. Considerare al riguardo anche le norme nazionali vigenti. |
|----------|--|

CONTROLLI MINIMI DA ESEGUIRE PRIMA DELLA MESSA IN FUNZIONE:

1. Controllare i collegamenti del flessibile ad alta pressione e della pistola spray.

CONTROLLI REGOLARI

1. Controllare se la valvola di entrata e di scarico sono usurate, pulirle e sostituire le parti usurate.
2. Pulire e, se necessario, sostituire le cartucce filtranti (aerografo, sistema di aspirazione e filtro della pompa).

7.2 TUBO FLESSIBILE AD ALTA PRESSIONE

Controllare visivamente il tubo flessibile ad alta pressione verificando che non possieda crepe o tagli, in particolare sul tratto in prossimità del raccordo. I dadi a risvolto devono poter essere ruotati liberamente. La resistenza elettrica dell'intero filo deve essere minore di 1 megaohm.

| | |
|-----------------------|---|
| Attenzione | Far eseguire tutti i controlli elettrici dal personale di assistenza Titan. |
| i | L'utilizzo di tubi flessibili obsoleti incrementa il rischio di danneggiamento. Titan raccomanda di sostituire il tubo flessibile una volta trascorsi sei anni. |

7.3 MANUTENZIONE BASE DEL MOTORE (MOTORE A BENZINA)

- Per i dettagli sulla manutenzione del motore e le specifiche tecniche fare riferimento al manuale specifico dei motori a benzina.
- Tutti i servizi al motore dovrebbero essere effettuati da un agente autorizzato dal costruttore del motore.
- Usare un olio motore di qualità premium. Si suggerisce il 10W30 per utilizzo generale a tutte le temperature. Viscosità diverse potrebbero essere necessarie in altre condizioni climatiche.
- Impiegare solo candele (NGK) BR-6HS. La distanza tra gli elettrodi della candela dev'essere tra 0,028 a 0,031 Pollici (tra 0,7 e 0,8 mm). Impiegare sempre una chiave specifica da candele.

GIORNALMENTE

1. Controllare il livello dell'olio motore, rabboccare se necessario.
2. Controllare il livello della benzina e rifornire se necessario.



Seguire sempre la procedura di rifornimento indicata più sopra nel presente manuale.

PRIME 20 ORE

- Cambiare l'olio motore.

OGNI 100 ORE

- Cambiare l'olio motore.
- Pulire la coppa raccolta sedimenti.
- Pulire e regolare la luce tra gli elettrodi della candela.
- Pulire l'arresto scintilla.

SETTIMANALMENTE

- Smontare il coperchio del filtro aria e pulire l'elemento. In condizioni molto polverose controllare giornalmente il filtro. Sostituire l'elemento secondo necessità. Gli elementi di ricambio possono essere acquistati dal proprio agente del costruttore motore.

FUNZIONAMENTO E SERVIZIO MOTORE

- Pulire e lubrificare il tampone filtro aria sul motore a benzina ogni 25 ore oppure una volta la settimana. Fare in modo che lo schermo di presa aria attorno al volano del motore a benzina non s'intasi con vernice o porcheria. Pulirlo regolarmente. La vita operativa ed efficiente del motore modello a benzina dipende dal suo funzionamento in condizioni ottimali. Cambiare l'olio motore ogni 100 ore. Non adeguandosi a questo potrebbe causare il surriscaldamento del motore. Consultare il manuale di servizio fornito dal costruttore del motore.
- Per ottimizzare il consumo di carburante, e preservare la vita di servizio utile e l'efficienza dello spruzzatore, operare sempre il motore a benzina ai più bassi regimi di giri/min. ai quali funzionerà bene senza sforzare fornendo il rendimento atteso per il particolare lavoro di verniciatura. Non è detto che azionandolo a giri/min. più alti l'apparecchiatura produca una maggior pressione di lavoro.
- La garanzia sui motori a benzina è limitata a quella fornita dal costruttore originale.

7.4 TIPICI COMPONENTI DI USURA

Nonostante l'impiego di materiali di qualità, l'azione fortemente abrasiva delle vernici causa l'usura dei seguenti componenti:

VALVOLA DI ENTRATA (codice di ordinazione: 2393043)

Sostituzione: vedi punto 2.2 (Manuale di manutenzione)

(il guasto si nota dalla perdita di potenza e/o dalla riduzione o dall'assenza di aspirazione; anche un'accurata pulizia può portare ad un miglioramento)

VALVOLA DI SCARICO (codice di ordinazione: 2369445)

Sostituzione: vedi punto 2.3 (Manuale di manutenzione)

7.5 ELIMINAZIONE DI ANOMALIE

| Tipo di anomalia | Altri sintomi | Possibile causa | Misure da adottare per eliminare l'anomalia |
|-------------------------------------|---|--|---|
| L'unità non si avvia. | | Motore senza gas. | Alimentare il motore con gas. |
| L'apparecchio non aspira. | Dal tubo flessibile di ritorno non fuoriescono bolle d'aria. | Valvola di entrata incollata. | Premere a mano ripetutamente e completamente il pulsante della valvola di entrata. |
| | | Valvola di entrata e di scarico sporche. Corpi estranei aspirati/usura. | Smontare le valvole e pulirle (-> vedi punto 2.2/2.3 del Manuale di manutenzione*). / Sostituire i componenti usurati. |
| | | Valvola regolatrice della pressione completamente chiusa. | Ruotare la valvola regolatrice della pressione completamente in senso orario. |
| | Dal tubo flessibile di ritorno non fuoriescono bolle d'aria. | L'apparecchio aspira aria parassita. | Controllare: Sistema di aspirazione ermetico? Bocchettone di pulizia serrato a fondo sul tubo di aspirazione? Pulsante della valvola di entrata non ermetico? -> Sostituire il raschiatore e l'O-Ring. (-> vedi punto 2.1 del Manuale di manutenzione*) |
| L'apparecchio non genera pressione. | L'apparecchio ha aspirato. | Aria all'interno del circuito dell'olio. | Spurgare il circuito dell'olio dell'apparecchio ruotando la valvola regolatrice della pressione completamente in senso antiorario (oltre la posizione finale) e far funzionare per 2-3 minuti; ruotare quindi la valvola regolatrice della pressione in senso orario e regolare la pressione di spruzzatura (se necessario, ripetere l'operazione). |
| | L'apparecchio è sotto pressione, ma durante la spruzzatura | Filtro di aspirazione intasato. | Controllare il filtro di aspirazione; se necessario pulirlo/sostituirlo. |
| | | Vernice non lavorabile in questo stato; la vernice incolla le valvole (valvola di entrata) a causa delle sue caratteristiche e la portata è insufficiente. | Diluire la vernice. |
| | L'apparecchio è sotto pressione, durante la spruzzatura il getto di materiale si interrompe | Filtri intasati lasciano passare una quantità insufficiente di vernice. | Controllare/pulire (il filtro ad alta pressione, se presente), il filtro dell'aerografo. |
| | | Ugello intasato. | Pulire l'ugello. |
| | L'apparecchio non genera la massima pressione possibile, nonostante la posizione di spruzzatura dal tubo flessibile di ritorno fuoriesce vernice. | Valvola di sfato guasta. | Contattare il Servizio Clienti della Titan |

* Fare riferimento al Manuale di servizio (numero parte 2449668, disponibile online) per le istruzioni complete relative alle procedure in questa sezione.

Aviso!

Atenção: Perigo de ferimentos por injeção!

Unidades sem ar desenvolvem pressões de pulverização extremamente elevadas.



1

Nunca coloque os dedos, mãos ou qualquer outra parte do corpo no jacto!

Nunca aponte a pistola de pulverização em direcção a si, outras pessoas ou animais.

Nunca utilize a pistola de pulverização sem protecção de segurança. Não trate um ferimento provocado por pulverização como um corte inofensivo. Se o ferimento cutâneo foi provocado por materiais de revestimento ou solventes, consulte imediatamente um médico para um tratamento rápido e especializado. Informe o médico quanto ao material de revestimento ou solvente utilizado.

2

As instruções de funcionamento indicam que os pontos apresentados em seguida devem ser sempre observados antes do arranque:

1. As unidades avariadas ou com defeito não devem ser utilizadas.
2. Segure na pistola de pulverização TITAN utilizando o fecho de segurança no gatilho.
3. Certifique-se de que a unidade tem ligação à terra apropriada.
4. Verifique a pressão de funcionamento permitida do tubo de alta pressão e pistola de pulverização.
5. Verifique se as ligações apresentam fugas.

3

As instruções relativas à limpeza e manutenção regulares devem estritamente observadas.

Antes de realizar qualquer trabalho na unidade ou em cada pausa de trabalho, as seguintes regras devem ser respeitadas:

1. Alivie a pressão da pistola de pulverização e do tubo.
2. Segure na pistola de pulverização TITAN utilizando o fecho de segurança no gatilho.
3. Desligar a unidade.

Esteja atento à segurança!

| | | |
|----------|---|-----------|
| 1 | NORMAS DE SEGURANÇA PARA A PULVERIZAÇÃO AIRLESS | 44 |
| 1.1 | Explicação dos símbolos utilizados | 44 |
| 1.2 | Riscos para a segurança | 44 |
| 1.3 | Montagem em superfícies desniveladas | 46 |
| 1.4 | Segurança do motor a gasolina | 47 |
| 1.5 | Abastecimento (motor a gasolina) | 47 |
| 2 | VISÃO GERAL DA APLICAÇÃO | 48 |
| 2.1 | Aplicação | 48 |
| 2.2 | Materiais de revestimento | 48 |
| 3 | DESCRIÇÃO DA UNIDADE | 49 |
| 3.1 | Processo Airless | 49 |
| 3.2 | Lista de manuais de instruções | 49 |
| 3.3 | Funcionamento da unidade | 49 |
| 3.4 | Ilustração | 50 |
| 3.5 | Dados técnicos | 51 |
| 3.6 | Transporte | 51 |
| 4 | FUNCIONAMENTO | 52 |
| 4.1 | Tubo flexível de alta pressão e pistola de pulverização | 52 |
| 4.2 | Ligar o motor | 53 |
| 4.3 | Preparar um novo pulverizador | 53 |
| 4.4 | Preparação para pintar | 54 |
| 4.5 | Procedimento de descompressão | 54 |
| 5 | PULVERIZAÇÃO | 55 |
| 5.1 | Limpeza de um bico obstruído | 55 |
| 5.2 | Interrupção do trabalho | 56 |
| 5.3 | Manusear o tubo flexível de alta pressão | 56 |
| 6 | LIMPEZA | 57 |
| 6.1 | Instruções especiais de limpeza para usar com solventes inflamáveis | 57 |
| 6.2 | Limpar o pulverizador | 57 |
| 6.3 | Limpar a unidade por fora | 58 |
| 6.4 | Filtro de sucção | 58 |
| 6.5 | Limpar o filtro de alta pressão | 58 |
| 6.6 | Limpar a pistola de pulverização Airless | 59 |
| 7 | MANUTENÇÃO | 59 |
| 7.1 | Manutenção geral | 59 |
| 7.2 | Tubo de alta pressão | 59 |
| 7.3 | Manutenção básica do motor (motor a gasolina) | 60 |
| 7.4 | Peças típicas de desgaste | 60 |
| 7.5 | Ajuda em caso de avarias | 61 |
| | ACESSÓRIOS | 62 |
| | GARANTIA | 63 |

1 NORMAS DE SEGURANÇA PARA A PULVERIZAÇÃO AIRLESS

1.1 EXPLICAÇÃO DOS SÍMBOLOS UTILIZADOS

Este manual contém informação que tem de ser lida e compreendida antes de o equipamento ser utilizado. Quando chegar a uma secção que tenha um dos seguintes símbolos, preste especial atenção e certifique-se de que está atento à salvaguarda.



→ Este símbolo indica um potencial perigo que pode causar ferimentos graves ou perda de vida. Segue-se importante informação de segurança.



Atención

→ Este símbolo indica um potencial perigo para o utilizador ou para o equipamento. Seguem-se informações importantes que informam como evitar danos no equipamento ou causas de ferimentos ligeiros.



→ Perigo de ferimentos por injeção



→ Perigo de incêndio



→ Risco de explosão



→ Perigo de vapores perigosos



→ As notas dão informações importantes às quais devem ser dadas especial atenção.

1.2 RISCOS PARA A SEGURANÇA



PERIGO: FERIMENTO CAUSADO PELA INJEÇÃO

Um fluxo de alta pressão produzido por este equipamento pode perfurar a pele e os tecidos subjacentes, provocando lesões graves e possível amputação.

Não trate um ferimento provocado por pulverização como um corte inofensivo. Se o ferimento cutâneo foi provocado por materiais de revestimento ou solventes, consulte imediatamente um médico para um tratamento rápido e especializado. Informe o médico quanto ao material de revestimento ou solvente utilizado.

PREVENÇÃO:

- NUNCA aponte a pistola para qualquer parte do corpo.
- NUNCA deixe qualquer parte do corpo tocar no escoamento de fluidos. NÃO deixe que haja contacto entre o corpo e uma fuga no tubo flexível de líquido.
- NUNCA ponha a mão à frente da pistola. As luvas não fornecem protecção contra um ferimento causado pela injeção.
- Engate SEMPRE o gatilho da pistola, feche a bomba do líquido e liberte toda a pressão antes de efectuar procedimentos de manutenção, limpar o protector do bico, mudar os bicos, ou deixar sem vigilância. A pressão não será libertada ao desligar o motor. A válvula PRIME/SPRAY (ESCORVAR/PULVERIZAR) ou a válvula de alívio de pressão tem de ser rodada para as posições adequadas para libertar a pressão do sistema. Consulte o PROCEDIMENTO DE DESCOMPRESSÃO descrito neste manual.
- Mantenha SEMPRE o protector do bico colocado. O protector do bico fornece alguma protecção, mas é sobretudo um avisador.
- Remova SEMPRE o bico antes da lavagem ou limpeza do sistema.
- NUNCA utilize uma pistola pulverizadora sem um fecho e protector do gatilho estarem colocados.
- Todos os acessórios não devem exceder a pressão de trabalho máxima do pulverizador. Isto inclui bicos, pistolas, extensões e tubo flexível.



PERIGO: TUBO FLEXÍVEL DE ALTA PRESSÃO

O tubo flexível para pintura pode desenvolver fugas através do desgaste, dobração e abuso. Uma fuga pode injectar material na pele. Inspeccione o tubo antes de cada utilização.

PREVENÇÃO:

- Evite dobrar muito o tubo flexível de alta pressão. O raio mínimo de flexão é cerca de 20 cm.
- Não passe por cima do tubo flexível de alta pressão. Proteja-o de objectos cortantes e cantos afiados.
- Substitua imediatamente qualquer tubo flexível de alta pressão danificado.
- Nunca repare um tubo flexível de alta pressão danificado!
- A carga electrostática das pistolas de pulverização e do tubo de alta pressão é libertada através do tubo de alta pressão. Por este motivo, a resistência eléctrica entre as ligações do tubo de alta pressão deve ser igual ou inferior a 197 kΩ/m (60 kΩ/ft.).
- Por motivos de funcionamento, segurança e durabilidade, utilize apenas tubos de alta pressão Titan.
- Antes de cada utilização, verifique se todos os tubos flexíveis não têm cortes, fugas, desgaste ou inchaço do revestimento. Verifique se há danos ou movimento das uniões. Substitua imediatamente o tubo flexível se existir alguma destas condições. Nunca repare um tubo flexível de pintura. Substitua-o por outro tubo flexível com ligação à terra para alta pressão.
- Certifique-se de que o tubo de ar e os tubos de pulverização estão direccionados de forma a minimizar o qualquer perigo de queda, tropeçamento e escorregamento.



PERIGO: EXPLOSÃO OU INCÊNDIO

Vapores inflamáveis, tais como vapores de solventes e tintas, podem inflamar-se ou explodir no local de trabalho.

PREVENÇÃO:

- Use equipamento numa área bem ventilada. Mantenha um bom fornecimento de ar fresco a circular na zona para que o ar na área de aplicação não acumule vapores inflamáveis. Guarde o conjunto da bomba numa área bem ventilada. Não pulverize o conjunto da bomba.
- Não encha o depósito de combustível enquanto o motor estiver quente ou a trabalhar; desligue o motor e deixe-o arrefecer. O combustível é inflamável e pode incendiar-se ou explodir se derramado numa superfície quente.
- Elimine todas as fontes de ignição, tais como luzes-piloto, cigarros, lanternas/lâmpadas portáteis e coberturas de plásticos (potencial arco de electricidade estática).
- Mantenha o local de trabalho sem resíduos, incluindo solventes, trapos e gasolina.
- Não conecte nem desconecte cabos de alimentação, não use o interruptor nem acione nada enquanto houver vapores inflamáveis.
- Equipamento de terra e objetos condutores no local de trabalho. Certifique-se de que o cabo de ligação à terra (não equipado) está ligado do terminal de terra a uma verdadeira ligação à terra.
- Utilize apenas tubos ligados à terra.
- Mantenha firmemente a pistola de pulverização junto à lateral de um balde ligado à terra quando acionar para o balde.
- Se ocorrer a formação de electricidade estática ou se sentir um choque, pare imediatamente o funcionamento.
- Conheça os conteúdos da tinta e dos solventes que vão ser pulverizados. Leia todas as Folhas de Dados de Segurança do Material (FDSM) e os rótulos dos recipientes fornecidos com as tintas e os solventes. Siga as instruções de segurança do fabricante do solvente e da tinta.
- Não utilize uma tinta ou solvente que contenha hidrocarbonetos halogenados. Tais como cloro, lixívia, agente antimídio, cloreto de metileno e tricloroetano. Não são compatíveis com alumínio. Contacte o fornecedor de revestimento sobre a compatibilidade do material com o alumínio.
- Guarde um extintor no local de trabalho.



PERIGO: VAPORES PERIGOSOS

intas, solventes e outros materiais podem ser nocivos se inalados ou se entrarem em contacto com o corpo. Os vapores podem causar náuseas graves, desmaio ou envenenamento.

PREVENÇÃO:

- Utilize protecção respiratória quando pulverizar. Leia todas as instruções fornecidas com a máscara para se certificar de que obtém a protecção necessária.
- Todas as normas locais no que se refere à protecção contra vapores perigosos devem ser cumpridas.
- Use óculos de protecção.
- É necessário usar vestuário de protecção, luvas e, possivelmente, creme de protecção para proteger a pele. Respeite as normas do fabricante quanto a materiais de revestimento, solventes e agentes de limpeza em unidades de preparação, processamento e limpeza.



PERIGO: GERAL

Este produto pode causar lesões graves ou danos materiais.

PREVENÇÃO:

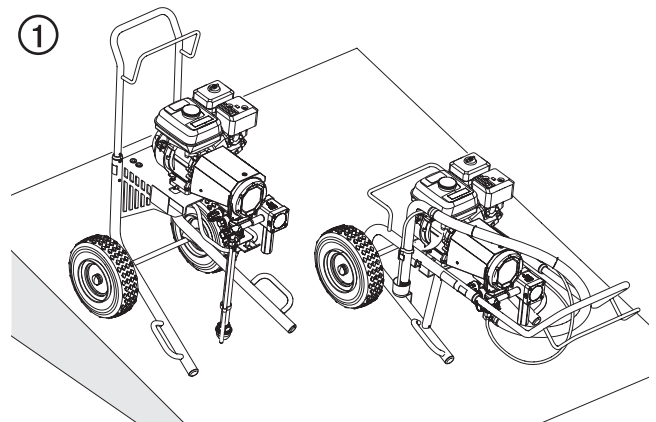
- Siga todos os códigos locais, estatais e nacionais que regulamentam a ventilação, prevenção de incêndios e funcionamento.
- Carregar no gatilho causa uma força de repulsão na mão que segura a pistola. A força de repulsão da pistola de pulverização é particularmente forte quando o bico está retirado e há alta pressão na bomba. Quando limpar sem um bico, reduza o botão regulador da pressão para o valor mínimo.
- Utilize apenas componentes autorizados pelo fabricante. O utilizador assume todo o risco e responsabilidades ao utilizar componentes que não cumpram as especificações mínimas e dispositivos de segurança do fabricante da bomba.
- Antes de cada utilização, verifique se todos os tubos flexíveis não têm cortes, fugas, desgaste ou inchaço do revestimento. Verifique se há danos ou movimento das uniões. Substitua imediatamente o tubo flexível se existir alguma destas condições. Nunca repare um tubo flexível de pintura. Substitua-o por outro tubo flexível com ligação à terra para alta pressão.
- Certifique-se de que o tubo de ar e os tubos de pulverização estão direccionados de forma a minimizar o qualquer perigo de queda, tropeçamento e escorregamento.
- Siga SEMPRE as instruções do material do fabricante para um manuseio seguro da pintura e dos solventes.

- Limpe imediatamente todo o material e derrames de solventes de forma a evitar qualquer perigo de escorregamento.
- Use protecção para os ouvidos. Esta unidade pode produzir níveis de ruído acima dos 85 dB(A).
- Nunca deixe este equipamento sem vigilância. Mantenha afastado das crianças ou de qualquer pessoa que não saiba trabalhar com equipamento a alta pressão.
- Não pinte nos dias ventosos.
- O dispositivo e todos os líquidos relacionados (ou seja, óleo hidráulico) devem ser deitados fora de maneira que respeite o ambiente.

1.3 MONTAGEM EM SUPERFÍCIES DESNIVELADAS

A parte frontal tem de estar orientada para baixo para impedir que este possa deslizar.



O aparelho não deve ser utilizado em superfícies inclinadas, uma vez que se pode inclinar devido às vibrações.




1.4 SEGURANÇA DO MOTOR A GASOLINA

1. Os motores a gasolina são concebidos para dar um serviço seguro e fiável se operacionado de acordo com as instruções. Leia e compreenda o Manual do Proprietário do fabricante antes de funcionar com o motor. Caso contrário, pode causar lesões pessoais ou danos no equipamento.
2. Para evitar riscos de incêndio e para fornecer uma ventilação adequada, mantenha o motor afastado pelo menos 1 metro (3 pés) de distância das paredes e de outro equipamento durante o funcionamento. Não coloque objectos inflamáveis perto do motor.
3. As pessoas que não trabalham com o equipamento devem ficar afastadas da área de trabalho devido à possibilidade de queimaduras através dos componentes quentes do motor ou de lesões através de qualquer equipamento necessário para usar o motor.
4. Saiba como parar o motor rapidamente e compreenda bem o funcionamento de todos os controlos. Nunca autorize ninguém a funcionar com o motor sem conhecer as instruções adequadas.

5. A gasolina é extremamente inflamável e pode explodir sob certas condições.
6. Abasteça numa área bem ventilada com o motor parado. Não fume nem autorize chamas ou faíscas na área de abastecimento, ou onde a gasolina é armazenada.
7. Não encha de mais o depósito de gasolina. Depois de abastecer, certifique-se de que a tampa do depósito está fechada adequadamente e de forma segura.
8. Tenha cuidado para não derramar gasolina ao abastecer. O vapor da gasolina ou o combustível derramado pode inflamar-se. Se for derramada alguma gasolina, certifique-se de a área está seca antes de arrancar o motor.
9. Nunca ponha o motor a trabalhar numa área fechada ou confinada. O escape contém monóxido de carbono, que é um gás venenoso; a sua exposição pode causar perda de sentidos e pode levar à morte.
10. O silencioso fica muito quente durante o funcionamento e permanece quente durante um tempo após a paragem do motor. Tenha cuidado para não tocar no silencioso enquanto estiver quente. Para evitar queimaduras graves ou riscos de incêndio, deixe o motor arrefecer antes de o transportar ou antes de o guardar no interior.
11. Nunca envie/transporte o pulverizador com gasolina no depósito.


| | |
|--|--|
|  | Não utilize este equipamento para pulverizar água ou ácido. |
|  Atención | Nunca levante pelo guiador ao carregar ou a descarregar. O aparelho é muito pesado. São necessárias três pessoas para levantá-lo. |

1.5 ABASTECIMENTO (MOTOR A GASOLINA)

| | |
|---|--|
|  | A gasolina é extremamente inflamável e pode explodir sob certas condições. |
|---|--|

ESPECIFICAÇÕES DO COMBUSTÍVEL


- Use gasolina automotiva que tenha um índice de octanas de 86 ou superior, ou que tenha um índice teórico de 91 ou superior. O uso de gasolina com valores de octanas inferiores pode causar um persistente “ruído de batida” ou uma pesada “batida de pino” (um ruído metálico) que, se for forte, pode danificar o motor.

| | |
|---|--|
|  | <p>Se a “batida de pino” ou o “ruído de batida” ocorrer a uma velocidade constante do motor em condições normais da carga, troque a marca da gasolina. Se as batidas persistirem, consulte um agente autorizado do fabricante do motor. Se não o fizer, é considerado uma má utilização, e a garantia limitada do fabricante do motor não cobre danos causados por má utilização.</p> <p>Ocasionalmente, pode ouvir uma leve batida de pino enquanto opera com cargas pesadas. Não é motivo para preocupação, apenas significa que o motor está a funcionar de forma eficaz.</p> |
|---|--|

- Gasolina sem chumbo produz menos depósitos do motor e das velas de ignição e prolonga a vida dos componentes do sistema de escape.
- Nunca use gasolina contaminada ou fora de prazo nem mistura de óleo e gasolina. Evite ter sujidade, pó ou água no depósito de combustível.

GASOLINAS QUE CONTÊM ÁLCOOL

Se decidir usar gasolina que contém álcool (gasóleo), certifique-se de que o índice octanas seja, pelo menos, igual ao que é recomendado pelo fabricante do motor. Há dois tipos de “gasóleo”: um contém etanol e o outro contém metanol. Não use gasóleo que contenha mais de 10% de etanol. Não use gasolina que contenha metanol (álcool metílico ou álcool da madeira) isenta de co-solventes e inibidores de corrosão para metanol. Nunca use gasolina que contenha mais de 5% de metanol, mesmo se tiver co-solventes e inibidores de corrosão.

| | |
|---|--|
|  | <p>Danos no sistema de combustível ou problemas no desempenho do motor resultantes da utilização de combustíveis que contenham álcool não são cobertos pela garantia. O fabricante do motor não pode concordar com o uso de combustíveis que contenham metanol, visto que a prova da sua adequação é incompleta neste momento.</p> <p>Antes de comprar gasolina num posto de abastecimento desconhecido, tente saber se a gasolina contém álcool. Se contiver, confirme o tipo e a percentagem de álcool usado. Se notar algumas características de funcionamento indesejáveis enquanto usa uma gasolina que contém álcool, ou uma gasolina que acha que contém álcool, troque por uma gasolina que saiba que não contém álcool.</p> |
|---|--|

2 VISÃO GERAL DA APLICAÇÃO

2.1 APLICAÇÃO

A área principal da aplicação são camadas grossas de material de revestimento altamente viscoso para grandes superfícies e um elevado consumo de material.

Escorvamento e revestimento final de grandes superfícies, vedação, impregnação, saneamento de construções, protecção e renovação da fachada, protecção contra ferrugem e protecção de construções, saneamento do betão, assim como protecção contra corrosão excessiva.

EXEMPLOS DE OBJECTOS DE PULVERIZAÇÃO

Obras em grande escala, torres de refrigeração, pontes, estações de tratamento de águas residuais e terraços.

2.2 MATERIAL DE REVESTIMENTO

MATERIAIS DE REVESTIMENTO QUE PODEM SER UTILIZADOS

Tintas e vernizes que possam ser diluídos em água ou que contenham solventes, materiais de revestimento de dois componentes, tintas de dispersão, tintas de látex.

Nenhum outro material deve ser usado para pulverizar sem a autorização da TITAN.



Preste atenção à qualidade Airless dos materiais de revestimento a serem processados.

O aparelho é capaz de processar materiais de revestimento com uma viscosidade de até 20.000 mPas. Se o desempenho de pulverização de materiais de revestimento altamente viscosos diminuir consideravelmente, deverão ser diluídos em conformidade com as instruções do fabricante.



Atenção! Quando proceder à mistura dos materiais de revestimento usando agitadores accionados por motor tenha em atenção que não mistura também bolhas de ar.

As bolhas de ar influenciam negativamente a pulverização e podem inclusivamente provocar uma interrupção do funcionamento.

MATERIAIS DE REVESTIMENTO COM MATERIAIS ADICIONAIS DE CANTOS AFIADOS

Estes materiais têm um elevado efeito de desgaste sobre as válvulas e agulheta, bem como sobre a pistola de pulverização. A vida útil destas peças de desgaste pode, por conseguinte, ser consideravelmente reduzida.

FILTRAGEM

Para o funcionamento sem problemas é necessária uma filtragem suficiente. A unidade está equipada com um filtro de sucção, um filtro de inserção na(s) pistola(s) de pulverização e um filtro de alta pressão na unidade. Um controlo regular destes filtros quanto a danos ou sujidade é fortemente recomendado.

3 DESCRIÇÃO DA UNIDADE

3.1 PROCESSO AIRLESS

Uma bomba de pistão suga o material de revestimento e transporta-o para o bico. Comprimido através do bico a uma pressão máxima de 228 bar (22,8 MPa), o material de revestimento é atomizado. Esta alta pressão tem o efeito de microatomização do material de revestimento.

Como nenhum ar é utilizado neste processo, é descrito como um processo AIRLESS (sem ar).

Este método de pulverização tem as vantagens de se obter a melhor atomização, um funcionamento perfeito e uma superfície lisa sem bolhas. Tal como estas, devem ser mencionadas as vantagens da velocidade de trabalho e grande maneabilidade.

3.2 LISTA DE MANUAIS DE INSTRUÇÕES

Abaixo encontra-se uma lista dos manuais de instruções disponíveis para esta unidade.

Os itens online podem ser descarregados em www.titantool.com

| DESCRIÇÃO | N.º FORM | COMO ENCONTRAR |
|---|----------|--------------------------------------|
| Manual de proprietário | | |
| GB/D/F | 2449660 | • incluído com a unidade |
| E/I/P | 2449662 | • online |
| NL/DK/S | 2449663 | |
| RFB | 2449664 | |
| Manual de manutenção, Peças sobressalentes | | |
| GB/D/F | 2449666 | • online |
| E/I/P | 2449668 | |
| NL/DK/S | 2449669 | |
| RFB | 2449670 | |
| Manual de funcionamento/manutenção, Pistola pulverizadora RX-Pro | | |
| Todos os idiomas | 538801 | • incluído com a unidade • online |

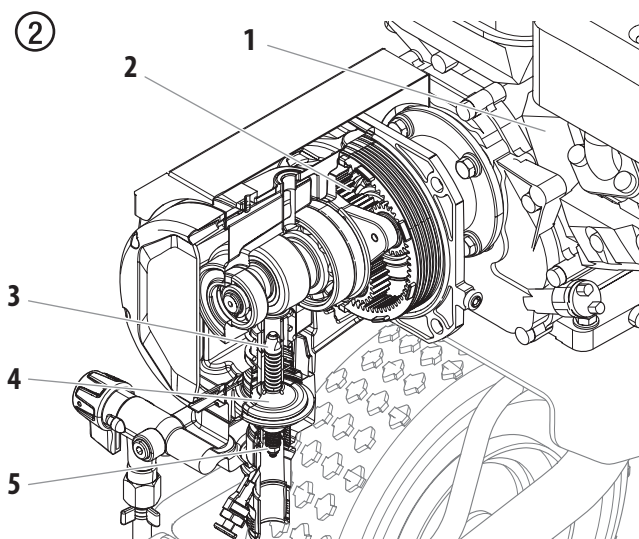
3.3 FUNCIONAMENTO DA UNIDADE

A secção seguinte contém uma breve descrição da construção técnica para melhor compreensão do funcionamento.

O Elite 3500 é um equipamento para pintura por pulverização de alta pressão acionado pelo motor a gasolina.

O motor a gasolina (Fig. 2, 1) aciona a bomba hidráulica através das engrenagens planetárias (2). Um pistão (3) é movido para cima e para baixo para que o óleo hidráulico seja movido sob o diafragma (4) que depois se desloca.

A válvula de alimentação de disco (5) é aberta de forma autónoma através do movimento descendente da membrana.



Durante o movimento ascendente da membrana, o material de revestimento é deslocado e a válvula de saída abre-se, enquanto a válvula de alimentação está fechada.



O material de revestimento flui sob alta pressão através do tubo de alta pressão até à pistola de pulverização e é pulverizado à saída da agulheta.

A válvula de regulação da pressão limita a pressão no circuito do lubrificante hidráulico e também a pressão do material de revestimento.

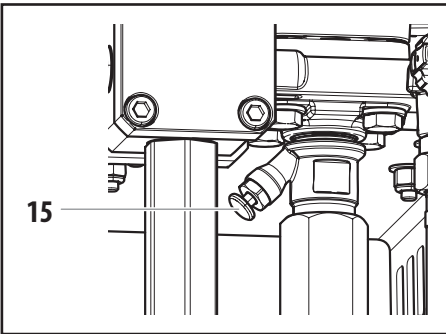
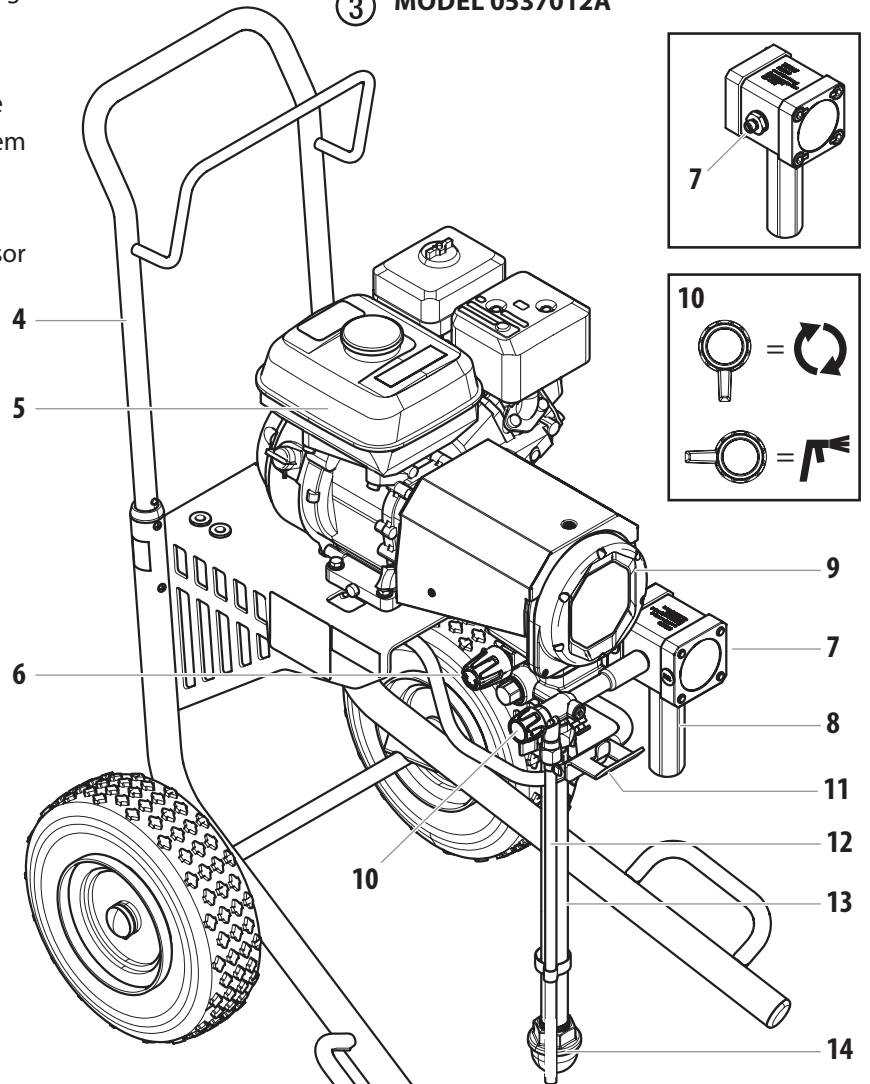
Uma alteração na pressão durante a utilização da mesma agulheta leva, também, a uma alteração da quantidade de tinta pulverizada.

3.4 ILUSTRAÇÃO

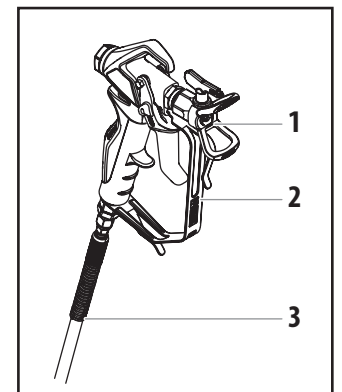
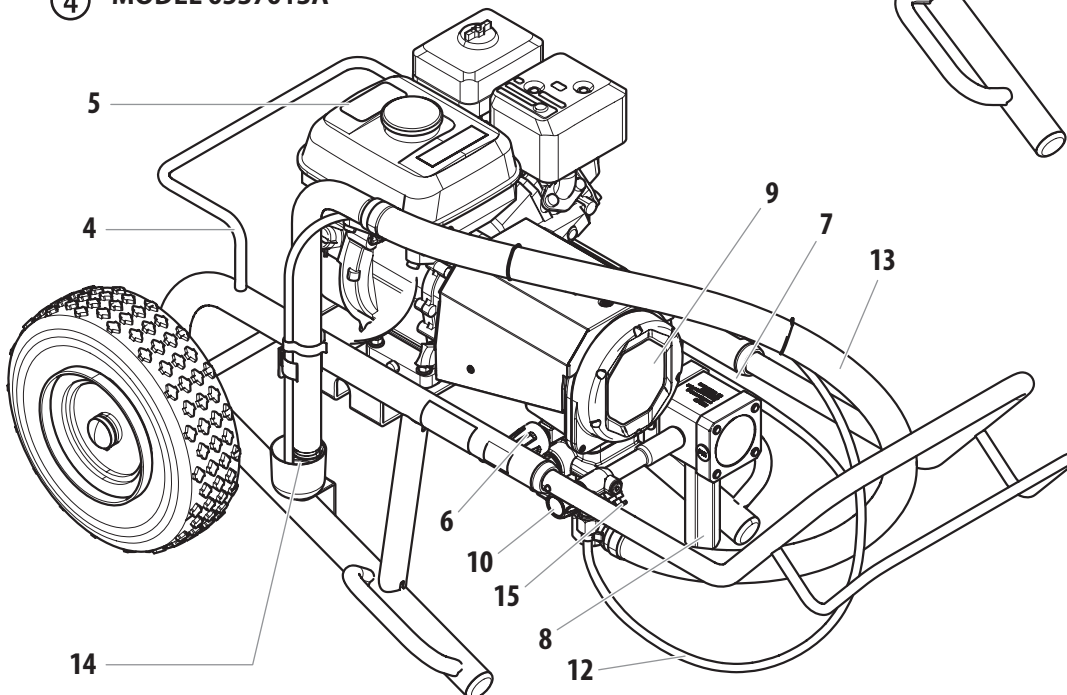
1. Protetor do bico com bico airless
2. Pistola de pulverização
3. Tubo flexível de alta pressão
4. Carro
5. Motor a gasolina
6. Botão regulador da pressão
7. Conexão do tubo flexível de alta pressão
8. Filtro de alta pressão
9. Conjunto da bomba

10. Válvula de descarga
PRIME = 
SPRAY = 
11. Gancho do balde
12. Tubo de drenagem
13. Tubo de sifão
14. Filtro de sucção
15. Haste do propulsor

③ MODEL 0537012A



④ MODEL 0537013A



3.5 DADOS TÉCNICOS

| | Elite 3500 |
|--|---------------------------------|
| Motor a gasolina, potência | 120cc, 4,0 Hp |
| Capacidade de combustível | 0,66 US gal (2,5 l) |
| Pressão máx. de funcionamento | 22,8 MPa (228 bar) |
| Débito volúmico máx. | 2,8 l/min |
| Débito volúmico a 0,6 MPa (6 bar) com água | 2,3 l/min |
| Temperatura máx. autorizada do material de revestimento | 43 °C |
| Ligação do tubo de material | 1/4"-18 NPSM |
| Viscosidade máx. | 20.000 mPas |
| Dimensão máx. da agulheta | 0,027" – 0,68 mm |
| Tara da bomba | |
| Modelo com carrinho | 47 kg |
| Modelo sobre estrutura | 43 kg |
| Dimensões (C x L x A) | |
| Modelo com carrinho | 75 cm x 63 cm x 112 cm |
| Modelo sobre estrutura | 127 cm x 64 cm x 61 cm |
| Quantidade de enchimento de lubrificante hidráulico | |
| Estrutura hidráulica | 1,15 litro |
| Engrenagem redutora | 0,05 litro |
| Vibração máx. na pistola de pulverização | |
| | inferior a 2,5 m/s ² |
| Nível máx. de pressão acústica | |
| | 75 dB (A)* |

* Local de medição: 1 m de distância, lateralmente ao aparelho e 1,60 m acima do pavimento, 12 MPa (120bar) de pressão de funcionamento, pavimento reverberante

TEMPERATURA DE FUNCIONAMENTO

Este equipamento funcionará correctamente no ambiente a que se destina, a um mínimo de temperatura entre +5°C e +40°C.

HUMIDADE RELATIVA

O equipamento funcionará correctamente num ambiente a 50% HR, +40°C. HR mais elevada pode ser aceite em temperaturas mais baixas.

O Comprador tomará as medidas adequadas para evitar os efeitos nocivos da condensação ocasional.

ALTITUDE

Este equipamento funcionará correctamente até 1000m acima do nível médio das águas do mar.

TRANSPORTE E ARMAZENAMENTO

Este equipamento resistirá, ou está protegido contra, temperaturas de transporte e de armazenamento de -25°C a +55°C e para períodos de curta duração até +70°C.

Foi embalado de forma a evitar os danos dos efeitos normais da humidade, vibração e choque.

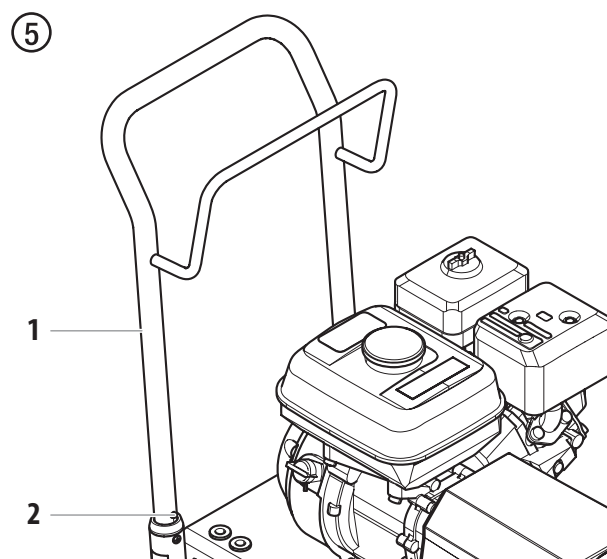
3.6 TRANSPORTE

TRANSPORTE NUM VEÍCULO

Prenda bem a unidade com uma fixação adequada.

EMPURRAR OU PUXAR A UNIDADE

Puxe o guiador (Fig. 5, Item 1) até não avançar mais. Inserir o guiador - empurre os botões de pressão (2) nas traves e empurre o guiador para dentro.



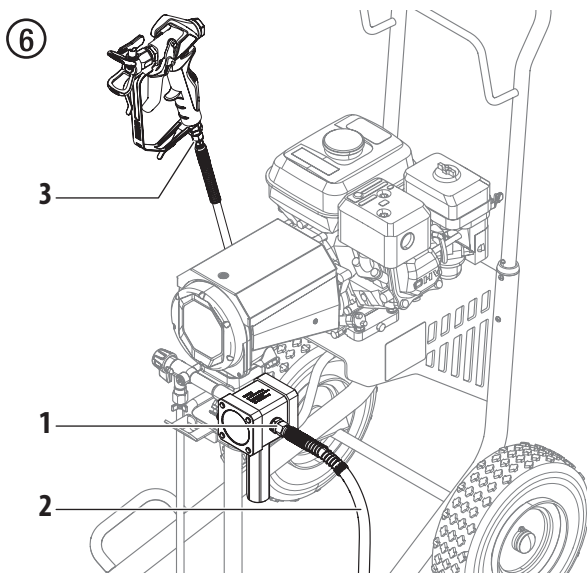
4 FUNCIONAMENTO



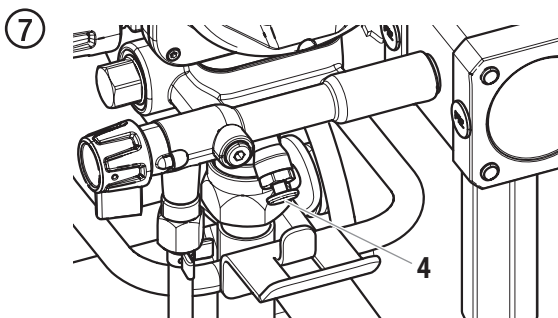
Este equipamento produz um escoamento de fluidos a uma pressão extremamente elevada. Leia e compreenda os avisos na secção Precauções de Segurança no início deste manual antes de funcionar com este equipamento.

4.1 TUBO FLEXÍVEL DE ALTA PRESSÃO E PISTOLA DE PULVERIZAÇÃO

1. Enrosque o tubo flexível de alta pressão (2) na conexão de descarga do material do pulverizador (Fig. 3, Item 1).
2. Enrosque a pistola de pulverização (3) com o bico seleccionado no tubo flexível de alta pressão.
3. Aperte firmemente as porcas de união nos tubos flexíveis de alta pressão para o material de revestimento não verter.



4. Pressione completamente a haste do propulsor (Fig. 7, pos 4) para garantir que a esfera de admissão fica livre.



5. Verifique diariamente o nível do óleo do motor antes de iniciar o pulverizador. O nível do óleo do motor a gasolina é determinado pelo fabricante do motor. Consulte o manual de manutenção do fabricante do motor fornecido com este pulverizador.
6. Certifique-se de que o pulverizador está ligado à terra. Todos os pulverizadores estão equipados com um terminal de ligação à terra. Um cabo de ligação à terra (não fornecido) deve ser usado para ligar o pulverizador à terra. Verifique os seus regulamentos eléctricos locais para obter instruções detalhadas sobre a ligação à terra.



É importante que o equipamento tenha uma ligação à terra adequada. A passagem de alguns materiais através do tubo de nylon produz uma carga eléctrica estática que, se descarregada, pode inflamar os vapores do solvente existente e criar uma explosão.

7. Filtre todas as tintas com um filtro de nylon para garantir um funcionamento perfeito e evitar a limpeza constante do filtro de entrada e do filtro da pistola.
8. Certifique-se de que a área de pulverização está bem ventilada para evitar o funcionamento perigoso com solventes voláteis ou fumos de escape.



Se laca ou outros materiais inflamáveis forem pulverizados, coloque SEMPRE o pulverizador fora da zona imediata de pulverização. Caso contrário, pode provocar uma explosão.

9. Coloque o pulverizador fora da zona imediata de pulverização para evitar que a entrada de ar da máquina entupa com demasiada pulverização.

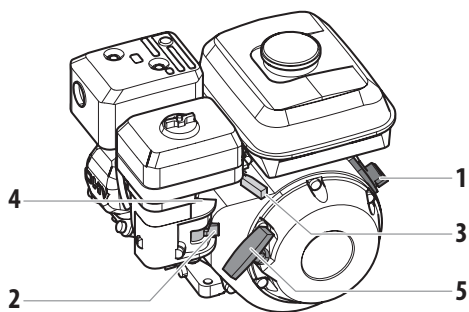
4.2 LIGAR O MOTOR



Siga estas instruções sempre que surjam neste manual para ligar o motor.

1. Mova a alavanca da válvula do combustível (Fig. 8, pos. 2) para a posição de abertura.
2. Mova a alavanca de potência (3) até ao ponto médio.
3. Mova a alavanca de estrangulamento (4) para a posição de fechamento se o motor estiver frio ou para a posição de abertura se o motor estiver quente.
4. Ligue o interruptor do motor (1) (ON).
5. Puxe a corda de arranque (5) com velocidade até o motor arrancar.

8



Se a alavanca de estrangulamento (4) foi movida para a posição fechada para ligar o motor, tem de ser aberta de novo assim que o motor começar a trabalhar.

4.3 PREPARAR UM NOVO PULVERIZADOR



Se este pulverizador for novo, é enviado com fluido de teste na secção de fluido para evitar a corrosão durante o envio e o armazenamento. Este fluido tem de ser cuidadosamente retirado do sistema com álcoois minerais antes de começar a pulverizar.

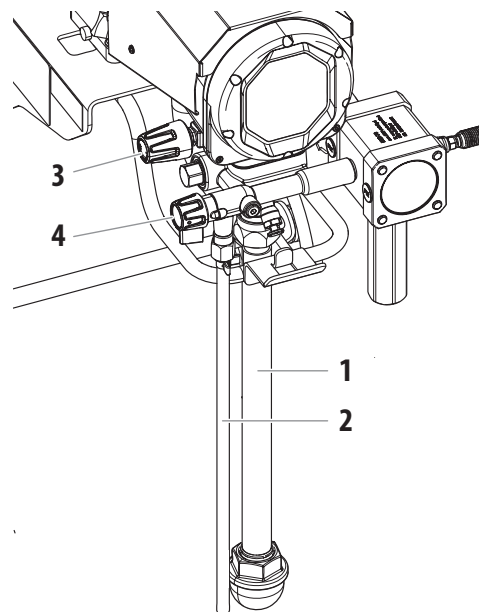


Atención

Mantenha sempre o gatilho bloqueado na pistola de pulverização na posição de engate enquanto preparar o sistema. Consulte o manual de instruções da pistola de pulverização para obter instruções de bloqueio do gatilho.

1. Deixe o tubo de sucção (Fig. 9, Item 1) e o tubo de retorno (2), dentro de um recipiente com um agente de limpeza adequado.
2. Rode o botão regulador da pressão (3) para o valor mínimo.
3. Abra a válvula de descarga (4), posição da válvula ESCOVAR (↻ circulação).

9



4. Ligue o motor (consulte a secção 4.2).
5. Aguarde até o agente de limpeza sair do tubo de retorno.
6. Feche a válvula de descarga, posição da válvula PULVERIZAR (↻ pulverização).
7. Desbloqueie a pistola de pulverização (consulte o manual da pistola de pulverização). Pressione o gatilho da pistola de pulverização.
8. Pulverize o agente de limpeza da unidade para um recipiente de recolha aberto.

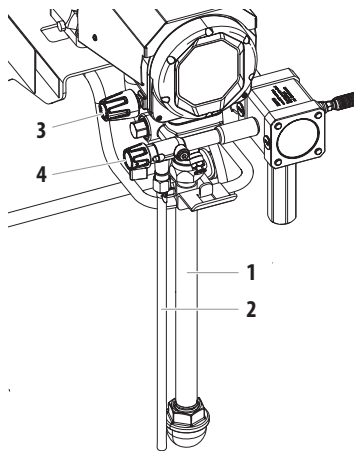
4.4 PREPARAÇÃO PARA PINTAR



Certifique-se de que a pistola de pulverização não tem um bico ou o protector do bico instalado.

1. Deixe o tubo de sucção (Fig. 9, Item 1) e o tubo de retorno (2), dentro de um recipiente com um agente de limpeza adequado.
2. Rode o botão regulador da pressão (3) para o valor mínimo.
3. Abra a válvula de descarga (4), posição da válvula ESCOVAR (↻ circulação).

9

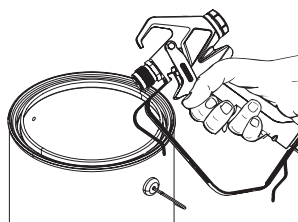


4. Ligue o motor (consulte a secção 4.2).
5. Feche a válvula de descarga, posição da válvula PULVERIZAR (↻ pulverização).
6. Desbloqueie a pistola de pulverização (consulte o manual da pistola de pulverização). Pressione o gatilho da pistola de pulverização.
7. Pressione várias vezes o gatilho da pistola de pulverização e pulverize num contentor de recolha até que o material de revestimento saia da pistola sem interrupção.



Ligue a pistola à terra encostando-a junto à borda do recipiente de metal enquanto faz o escoamento. Caso contrário, pode provocar uma descarga eléctrica estática, que pode causar um incêndio.

10



8. Bloqueie a pistola rodando o dispositivo de segurança para a posição bloqueada (consulte o manual da pistola de pulverização).

9. Coloque o protector do bico e o bico na pistola de acordo com as instruções nos manuais dos mesmos.



POSSÍVEL PERIGO DE INJEÇÃO. Não comece a pintar sem que o protector do bico esteja instalado. Nunca accione a pistola a menos que o bico esteja na posição de atomização ou de desobstrução. Bloqueie sempre o dispositivo de segurança do gatilho antes de remover, substituir ou limpar o bico.

10. Aumente a pressão rodando lentamente o botão regulador de pressão.

Verifique o padrão de pulverização e aumente a pressão até a atomização estar correcta.

Rode sempre o botão regulador da pressão para o valor mínimo com boa atomização.

11. A unidade está pronta para pulverizar.



Se aumentar a pressão mais do que é necessário para atomizar a tinta causará um desgaste prematuro do bico e uma pulverização em excesso.

4.5 PROCEDIMENTO DE DESCOMPRESSÃO



Certifique-se de que segue o procedimento de descompressão quando desligar o pulverizador para qualquer fim, incluindo a manutenção ou ajustamento de qualquer peça do sistema de pulverização, troca ou limpeza dos bicos, ou na preparação para limpeza.

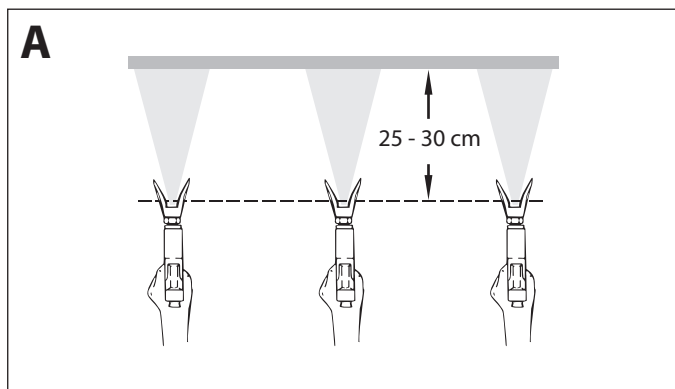
1. Bloqueie a pistola de pulverização rodando o dispositivo de segurança para a posição bloqueada.
2. Regule a pressão para o valor mínimo rodando o botão regulador da pressão totalmente para a esquerda,
3. Abra a válvula de descarga posição da válvula ESCOVAR (↻ circulação).
4. Mova a alavanca de potência para a posição lenta e
5. Desligue o interruptor do motor na posição OFF.
6. Desbloqueie a pistola rodando o dispositivo de segurança para a posição desbloqueada.
7. Mantenha firmemente a parte metálica da pistola de encontro à lateral de um recipiente de metal para resíduos para ligar a pistola à terra e para evitar a acumulação de electricidade estática.
8. Accione a pistola para remover qualquer pressão que possa ainda estar no tubo.
9. Bloqueie a pistola rodando o dispositivo de segurança para a posição bloqueada (consulte o manual da pistola de pulverização).

5 PULVERIZAÇÃO



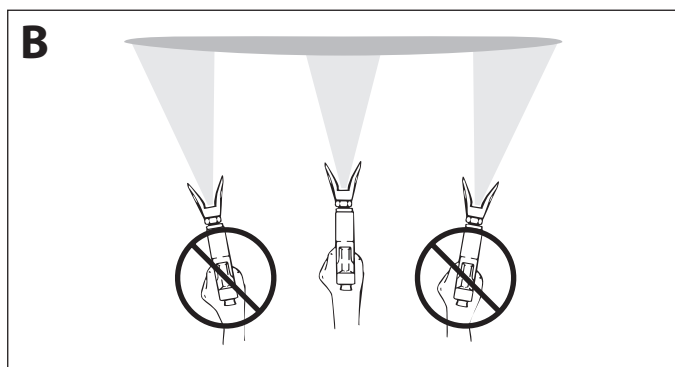
Perigo de injeção. Não comece a pintar sem que o protector do bico esteja instalado. **NUNCA** accione a pistola a menos que o bico esteja completamente rodado quer na posição de pulverização ou na de desobstrução. Bloqueie **SEMPRE** o dispositivo de segurança do gatilho antes de remover, substituir ou limpar o bico.

- A)** O fundamental num bom trabalho de pintura é obter uma camada regular sobre toda a superfície. Isto é feito com movimentos uniformes. Mantenha o movimento do braço num ritmo constante e mantenha a pistola a uma distância constante da superfície. A melhor distância de pulverização é de 25 a 30 cm entre o bico e a superfície.

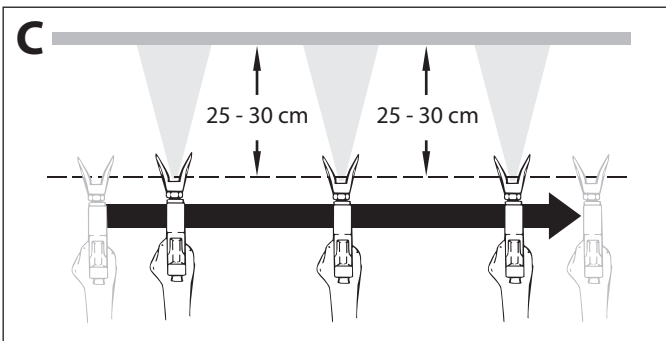


- B)** Mantenha a pistola nos ângulos correctos contra a superfície. Ou seja, mova o braço para a frente e para trás, em vez de flectir o pulso.

Mantenha a pistola perpendicular à superfície, caso contrário uma extremidade do padrão ficará mais grossa do que a outra.



- C)** Accione a pistola após iniciar a descarga. Largue o gatilho antes de finalizar a descarga. A pistola de pulverização deve mover-se quando o gatilho é premido e largado. Sobreponha cada camada cerca de 30%. Isto vai garantir um revestimento regular.



Se apresentar muitas arestas vivas ou se houver estrias no jacto de pulverização - aumente a pressão de funcionamento ou dilua o material de revestimento.

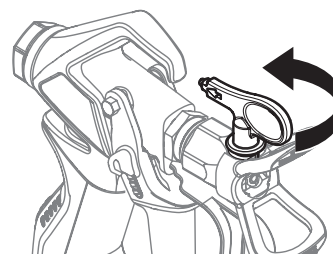
5.1 LIMPEZA DE UM BICO OBSTRUÍDO



Se o padrão de pulverização ficar distorcido ou parar completamente enquanto carrega no gatilho, execute os passos abaixo indicados.

1. Abra a válvula de descarga posição da válvula ESCOVAR (↻ circulação).
2. Se o bico entupir, rode o manípulo do bico 180° até a seta no manípulo apontar para o sentido contrário da direcção da pulverização e o manípulo clicar na posição oposta (Fig. 11).
3. Feche a válvula de descarga, posição da válvula PULVERIZAR (↻ pulverização).

11




4. Accione a pistola assim que a pressão consiga extrair a obstrução. **NUNCA** use o bico na posição oposta para mais do que UMA pressão do gatilho de cada vez. Este procedimento pode ser repetido até o bico ficar desobstruído.





O fluxo do bico de pulverização tem uma pressão muito elevada. O contacto com qualquer parte do corpo pode ser perigoso. Não coloque os dedos na saída da pistola. Não aponte a pistola para ninguém. Nunca funcione com a pistola de pulverização sem o protector do bico adequado.



5.2 INTERRUPÇÃO DO TRABALHO

| | |
|---|--|
|  | Siga estes passos se parar de trabalhar durante um período até 20 horas. |
|---|--|

1. Siga o "Procedimento de Descompressão" (Secção 4.5) na secção Funcionamento deste manual.
2. Coloque a pistola de pulverização num saco de plástico ou deite-a para dentro de um balde de água.
3. Deixe o tubo de sucção e o tubo flexível de retorno submersos no material de revestimento ou no agente de limpeza correspondente.
4. Cubra o material de revestimento com um plástico e coloque a unidade num local fresco e com sombra para impedir que o material seque.

| | |
|---|---|
|  Atención | Se utilizar materiais de revestimento de dois componentes ou de secagem rápida, certifique-se de que a unidade é lavada com um agente de limpeza adequado dentro do tempo de processamento. |
|  | Quando estiver pronto para pulverizar de novo, remova o plástico do recipiente do material e reinicie o pulverizador seguindo os passos na secção 4.4. |




5.3 MANUSEAR O TUBO FLEXÍVEL DE ALTA PRESSÃO

| | |
|---|--|
|  | A unidade está equipada com um tubo flexível de alta pressão especialmente adequado para bombas sem ar. |
|  | Perigo de lesão através do tubo flexível de alta pressão com fugas. Substitua imediatamente qualquer tubo flexível de alta pressão danificado. Nunca repare um tubo flexível de alta pressão danificado! |



Manusear cuidadosamente o tubo de alta pressão. Evitar dobrar muito, menor raio de dobragem de aproximadamente 20 cm. Não passar por cima do tubo de alta pressão e protegê-lo de objectos afiados e de cantos.

Nunca puxar pela mangueira de alta pressão para movimentar o aparelho.

Ter em atenção que a mangueira de alta pressão não se roda. Isto pode ser evitado usando uma pistola de pulverização da Titan com articulação e um enrolador.

| | |
|---|---|
|  | Para o manuseamento do tubo de alta pressão aquando de trabalhos na estrutura de apoio reconheceu-se como mais vantajoso colocar a mangueira sempre do lado de fora da estrutura. |
|  | Com as mangueiras de alta pressão existe o risco de danos. A Titan recomenda a substituição da mangueira de alta pressão passados 6 anos. |
|  | Por razões de funcionamento, segurança e durabilidade, apenas utilize tubos flexíveis de alta pressão originais da Titan. |

6 LIMPEZA


| | |
|--|--|
|  Atención | <p>O pulverizador, o tubo e a pistola devem ser cuidadosamente limpos após o uso diário. Caso contrário, permite a acumulação de material, afectando gravemente o desempenho do utilizador.</p> |
|  | <p>Pulverize sempre com pressão mínima e sem a boquilha da pistola quando usar os álcoois minerais ou qualquer outro solvente para limpar o pulverizador, o tubo, ou a pistola. A acumulação de electricidade estática pode causar um incêndio ou explosão na presença de vapores inflamáveis.</p> |

6.1 INSTRUÇÕES ESPECIAIS DE LIMPEZA PARA USAR COM SOLVENTES INFLAMÁVEIS

- Faça sempre o escoamento da pistola de preferência no exterior e, pelo menos, a um comprimento do tubo da bomba de pulverização.
- Se recolher solventes escoados num recipiente de metal de 3,7 litros (um galão), coloque-o num recipiente vazio de 19 litros (cinco galões), depois escoar os solventes.
- A área deve estar livre de vapores inflamáveis.
- Siga todas as instruções de limpeza.


6.2 LIMPAR O PULVERIZADOR

1. Siga o "Procedimento de Descompressão" (Secção 4.5) na secção Funcionamento deste manual.
2. Remova o bico da pistola e o protector do bico e limpe com uma escova usando o solvente adequado.
3. Coloque o tubo de sifão dentro de um recipiente com solvente adequado.


| | |
|--|---|
|  Atención | <p>Use apenas solventes compatíveis quando limpar esmaltes à base de óleo, lacas, alcatrão e epóxis. Consulte o fabricante do fluido pelo solvente recomendado.</p> |
|--|---|

4. Coloque o tubo de drenagem dentro de um recipiente de metal para resíduos.
5. Regule a pressão para o valor mínimo rodando o botão regulador da pressão totalmente para a esquerda.
6. Abra a válvula de descarga, posição da válvula ESCORVAR (↻ circulação).
7. Ligue o motor (consulte a secção 4.2).


8. Deixe o solvente circular através do pulverizador e escoar a tinta do tubo de drenagem no recipiente de metal para resíduos.
9. Desligue a unidade (OFF) (desligue o interruptor do motor na posição OFF).
10. Feche a válvula de descarga, posição da válvula PULVERIZAR (↻ pulverização).
11. Ligue o motor (consulte a secção 4.2).

| | |
|---|---|
|  | <p>Ligue a pistola à terra encostando-a junto à borda do recipiente de metal enquanto faz o escoamento. Caso contrário, pode provocar uma descarga eléctrica estática, que pode causar um incêndio.</p> |
|---|---|


12. Accione a pistola no recipiente de metal para resíduos até que a tinta seja escoada do tubo e o solvente saia da pistola.
13. Continue a accionar a pistola de pulverização no recipiente para resíduos até que o solvente saia limpo da pistola.

| | |
|--|--|
|  | <p>Para o armazenamento de longa duração em climas frios, ou em caso de exposição a temperaturas geladas, bombear a aguarrás por todo o sistema.</p> <p>Para o armazenamento de curta duração sem exposição a temperaturas muito baixas, ao utilizar tinta de látex, bombear água misturada com Titan Liquid Shield por todo o sistema (consultar a secção Acessórios deste manual para obter o número de referência e o rótulo do produto quanto a instruções de diluição).</p> |
|--|--|

14. Siga o "Procedimento de Descompressão" na secção Funcionamento deste manual.
15. Guarde o pulverizador numa área limpa e seca.


| | |
|--|---|
|  Atención | <p>Não guarde o pulverizador sob pressão.</p> |
|--|---|

6.3 LIMPAR A UNIDADE POR FORA

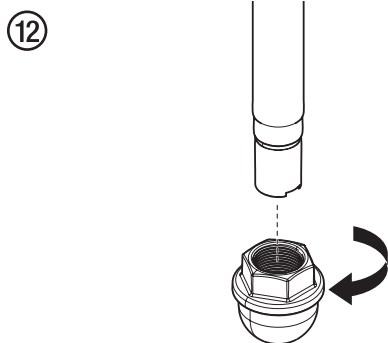
| | |
|---|---|
|  | <p>Nunca pulverize a unidade com produtos de limpeza, ou a vapor, de alta pressão.</p> <p>Não operar a mangueira de alta pressão com solventes. Limpar a parte exterior somente com um pano humedecido.</p> |
|---|---|

Limpe exteriormente a unidade com um pano contendo um agente de limpeza adequado.


6.4 FILTRO DE SUÇÃO

| | |
|---|--|
|  | <p>Um filtro limpo garante sempre o máximo de quantidade transportada, pressão de pulverização constante e um correcto funcionamento da unidade.</p> |
|---|--|

1. Desenrosque o filtro (Fig. 12) do tubo de sucção.
2. Limpe ou substitua o filtro.
Execute a limpeza com um pincel duro e um agente de limpeza adequado.

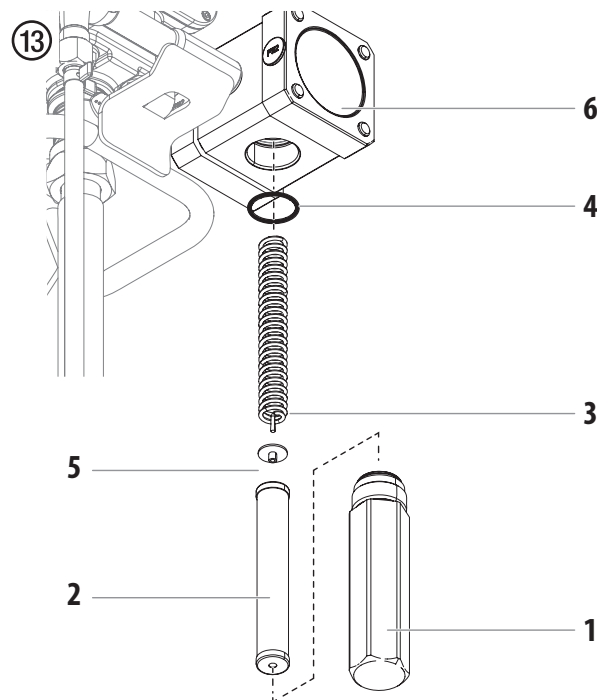



6.5 LIMPAR O FILTRO DE ALTA PRESSÃO

| | |
|---|---|
|  | <p>Limpe regularmente o cartucho do filtro.</p> <p>Um filtro de alta pressão sujo e entupido pode provocar um fraco padrão de pulverização ou entupir o bico.</p> |
|---|---|

1. Siga o "Procedimento de Descompressão" (Secção 4.5) na secção Funcionamento deste manual.
2. Desatarraxe o corpo do filtro (Fig. 9, Item 1) com uma chave de correia.

3. Retire o cartucho do filtro (2) da mola de suspensão (3).
4. Limpe todas as peças com o agente de limpeza correspondente. Se necessário, substitua o cartucho do filtro.
5. Examine o anel em O (4), substitua-o se necessário.
6. Coloque o anel de suspensão (5) junto à mola de suspensão (3). Passe o cartucho do filtro (2) pela mola de suspensão.
7. Atarraxe o corpo do filtro (1) e aperte o máximo possível com a chave de correia.



| | |
|---|--|
|  | <p>O amortecedor de pulsação (6) possui uma garantia vitalícia.</p> <p>O amortecedor de pulsação contém gás de nitrogénio e nunca deve ser aberto. Alterar o amortecedor de pulsação (por ex. remover os quatro parafusos na parte da frente do amortecedor) anulará a garantia vitalícia.</p> <p>Contate Titan Serviço Técnico em 1-800-526-5362 se você acredita que o amortecedor de pulsação requer serviço.</p> |
|---|--|

6.6 LIMPAR A PISTOLA DE PULVERIZAÇÃO AIRLESS



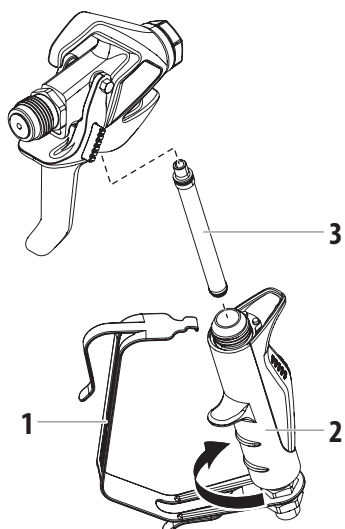
Limpe a pistola de pulverização após cada utilização.

1. Lave a pistola de pulverização Airless com um agente de limpeza adequado.
2. Limpe o bico minuciosamente com um agente de limpeza adequado para que não fique nenhum resíduo de material de revestimento.
3. Limpe minuciosamente o exterior da pistola de pulverização Airless.

FILTRO INSERÍVEL NA PISTOLA DE PULVERIZAÇÃO AIRLESS. (FIG. 14)

1. Desencaixe a parte superior do protetor do gatilho (1) da cabeça da pistola.
2. Usando a parte inferior do protetor do gatilho como uma chave inglesa, solte e remova o conjunto do manípulo (2) da cabeça da pistola.
3. Retire o filtro (3) velho do cabeçote da pistola de pulverização. Limpe ou substitua.
4. Introduza o filtro novo em primeiro lugar com a extremidade cônica no cabeçote da pistola de pulverização.
5. Introduza o manípulo no cabeçote da pistola de pulverização até que este esteja fixo. Aperte com a chave do gatilho.
6. Volte a encaixar o protetor do gatilho na cabeça da pistola.

14



7 MANUTENÇÃO

7.1 MANUTENÇÃO GERAL



Por razões de segurança recomenda-se a realização de uma inspeção anual por técnicos especializados. Para o efeito, observar os regulamentos nacionais em vigor.

VERIFICAÇÕES MÍNIMAS ANTES DA COLOCAÇÃO EM FUNCIONAMENTO:

7. Verifique as conexões do tubo flexível de alta pressão e da pistola de pulverização.

VERIFICAÇÕES A INTERVALOS REGULARES

1. Verificar, limpar e substituir as peças de desgaste da válvula de entrada e da válvula de saída.
2. Limpar e, se necessário, substituir os elementos de filtro (pistola de pulverização, sistema de aspiração e filtro da bomba).

7.2 TUBO DE ALTA PRESSÃO

Verificar visualmente o tubo de alta pressão quanto a eventuais cortes ou bolhas, em especial junto à ligação. As porcas de capa têm de rodar livremente. Tem de existir uma condutividade inferior a 1 Mega Ohm em todo o comprimento.



Atención

Todas as verificações eléctricas têm de ser realizadas por um serviço de assistência Titan.



Com as mangueiras de alta pressão existe o risco de danos.

A Titan recomenda a substituição da mangueira de alta pressão passados 6 anos.

7.3 MANUTENÇÃO BÁSICA DO MOTOR (MOTOR A GASOLINA)

- Para obter especificações técnicas e informação detalhada acerca da manutenção do motor, consulte o manual do motor a gasolina em separado.
- Toda a manutenção do motor deve ser executada por um distribuidor autorizado pelo fabricante do motor.
- Use um óleo para motor de alta qualidade. Recomenda-se o 10W30 para um uso geral a todas as temperaturas. Noutros climas, podem ser necessários outras viscosidades.
- Use apenas uma vela de ignição (NGK) BR-6HS. Introduza a vela de 0,7 a 0,8 mm (0,028 a 0,031 polegadas) . Use sempre uma chave para velas de ignição.

DIARIAMENTE

1. Verifique o nível do óleo do motor, e encha se for necessário.
2. Verifique o nível da gasolina, e encha se for necessário.



Siga sempre o procedimento de abastecimento apresentado neste manual.

PRIMEIRAS 20 HORAS

- Mude o óleo do motor.

A CADA 100 HORAS

- Mude o óleo do motor.
- Limpe o recipiente de sedimentos.
- Limpe e volte a colocar a vela de ignição.
- Limpe o dispositivo de absorção de faíscas

SEMANALMENTE

- Remova a tampa do filtro de ar e limpe o elemento. Em ambientes muito poeirentos, verifique o filtro diariamente. Substitua o elemento, se for necessário. Os elementos de substituição podem ser adquiridos através do seu distribuidor local do fabricante do motor.

FUNIONAMENTO DO MOTOR E MANUTENÇÃO

- Limpe e lubrifique o filtro de ar no motor a gasolina em cada 25 horas ou uma vez por semana. Não permita que a malha da tomada de ar situada em torno do volante do motor a gasolina se encha de tinta ou de sujidade. Limpe-a regularmente. A vida útil e a eficácia do modelo do motor a gasolina depende do correcto funcionamento do mesmo. Mude o óleo no motor em cada 100 horas. Caso contrário, o motor pode sobreaquecer. Consulte o manual de manutenção do fabricante do motor fornecido.
- Para conservar o combustível, a vida útil e a eficácia do pulverizador, faça sempre o motor a gasolina funcionar com as RPM mais baixas, deste modo o motor trabalha suavemente sem esforço e proporciona a quantidade de tinta necessária para a operação. RPM mais elevadas não produzem maior pressão de trabalho.
- A garantia nos motores a gasolina é limitada ao fabricante original.

7.4 PEÇAS TÍPICAS DE DESGASTE

Apesar da utilização de materiais de grande qualidade, deve-se contar com o desgaste, devido ao efeito muito abrasivo das tintas, nas seguintes peças:

VÁLVULA DE ALIMENTAÇÃO

(N° de encomenda da peça sobressalente: 2393043) Sobre a substituição ver o ponto 2.2 (Manual de manutenção)

(diminuição identificável através da perda de potência e/ou aspiração deficiente e/ou ausente – uma limpeza profunda poderá conduzir já a melhorias)

VÁLVULA DE SAÍDA

(N° de encomenda da peça sobressalente: 2369445) Sobre a substituição ver o ponto 2.3 (Manual de manutenção)

7.4 AJUDA EM CASO DE AVARIAS

| Tipo da avaria | O quê? | Possível causa | Medidas para a eliminação da avaria |
|--------------------------------------|--|--|---|
| A unidade não ar-ranca | | O motor não tem gasolina | Abasteça o motor com gasolina |
| O aparelho não aspira | Não saem bolhas de ar pelo tubo de retorno | Válvula de alimentação colada | Pressionar o pino da válvula de alimentação várias vezes manualmente até ao batente |
| | | Válvula de alimentação – de saída com sujidade / Corpos estranhos aspirados / gastos | Desmontar as válvulas e limpá-las (-> ser os pontos 2.2/2.3 do Manual de manutenção*) / substituir as peças desgastada |
| | | A válvula de regulação da pressão está totalmente rodada para trás | Rode a válvula de regulação da pressão para a direita até ao batente. |
| | As bolhas de ar encontram-se no tubo de retorno | O aparelho aspira ar par-rasita | Controlar: O sistema de aspiração está bem ligado? As junções de limpeza estão aparafusadas no tubo de aspiração fixo de forma bem vedada? Fugas no pino da válvula de alimentação? -> Substituir o separador e o o-ring (-> ver o ponto 2.1 do Manual de manutenção*) |
| O aparelho não gera qualquer pressão | O aparelho aspirou | Ar no circuito do óleo | Sangrar o circuito do óleo no aparelho, para tal, rodar a válvula de regulação da pressão completamente para a esquerda (até ultrapassar o limite) e deixar a funcionar durante cerca de 2 a 3 min. De seguida, rodar a válvula de regulação da pressão para a direita e ajustar a pressão de pulverização (repetir, eventualmente, o processo várias vezes). |
| | O aparelho formou pressão, no entanto, durante a pulverização | Filtro de aspiração entupido | Controle o filtro de aspiração / eventualmente, limpar / substituir |
| | | Não continuar a processar a tinta neste estado, devido às suas características, a tinta cola as válvulas (válvula de alimentação) e o débito é demasiado baixo | Diluir a tinta |
| | O aparelho formou pressão, no entanto, durante a pulverização, o jacto de pulverização diminui | filtros entupidos deixam passar muito pouca tinta | (filtro de alta pressão, se existir), controlar / limpar o filtro da pistola |
| | | Agulheta obstruída | Limpar a agulheta |
| | O aparelho não gera a pressão máx. possível, sai tinta pelo tubo de retorno apesar da posição de pulverização. | Válvula de descarga com defeito | Dirigir-se a um serviço de assistência a clientes da Titan |

* Consulte o Manual de serviço (número de peça 2449668, disponível online) para obter instruções completas sobre os procedimentos desta seção.

E ACCESORIOS
P ACESSÓRIOS

I ACCESSORI

| Nº DE PIEZA | DESCRIPCIÓN | DESCRIZIONE | DESCRIÇÃO |
|--|---|--|---|
| PISTOLAS PULVERIZADORAS | | PISTOLE SPRAY | PISTOLAS DE PULVERIZAÇÃO |
| 538020 | RX-Pro® con boquilla 517 | RX-Pro® con punta 517 | RX-Pro® com Bico 517 |
| 538022 | RX-Pro®, juego de manguera y boquilla | RX-Pro®, kit per flessibile e punta | RX-Pro®, kit do tubo e bico |
| 538033 | RX-Pro®, juego de manguera y HEA™ boquilla | RX-Pro®, kit per flessibile e punta HEA™ | RX-Pro®, kit do tubo e bico HEA™ |
| 538005 | RX-80™ para 4 dedos con boquilla 517 | RX-80™ con punta 517 a quattro dita | 4 Dedos RX-80™ com Bico 517 |
| 538006 | RX-80™ para 2 dedos con boquilla 517 | RX-80™ con punta 517 a due dita | 2 Dedos RX-80™ com Bico 517 |
| 538010 | RX-80™, juego de manguera y boquilla | RX-80™, kit per flessibile e punta | RX-80™, kit do tubo e bico |
| 550060 | S-3 con boquilla 517 | S-3 con punta 517 | S-3 com Bico 517 |
| BOQUILLAS DE PULVERIZACIÓN Y ACCESORIOS | | PUNTE DI SPRUZZATURA E ACCESSORI | BICOS DE PULVERIZAÇÃO E ACESSÓRIOS |
| 662-XXX* | Boquilla SC-6+ | Punta SC-6+ | Bico SC-6+ |
| 330-XXX* | Boquilla HEA™ Tip® | Punta HEA™ Tip® | Bico HEA™ Tip® |
| 671-XXX* | Boquilla Synergy® Fine Finish | Punta Synergy® Fine Finish | Bico Synergy® Fine Finish |
| 0289228A | Protección de la boquilla contra la acumulación de residuos | Porteggi-punta non incorporato | Protetor do Bico Antiacumulação de Resíduos |
| 538029 | Dispositivo giratorio de la boquilla | Giunto della punta | Articulação Giratória do Bico |
| FILTROS | | FILTRI | FILTROS |
| 89957 | Filtro de malla gruesa (verde) | Filtro a maglie grosse (verde) | Filtro de Malha Grossa (Verde) |
| 0089958B | Filtro de malla media (blanco) | Filtro a maglie medie (bianco) | Filtro de Malha Média (Branco) |
| 0089959A | Filtro de malla delgada (amarillo) | Filtro a maglie fini (giallo) | Filtro de Malha Fina (Amarelo) |
| 730-067-30 | Filtro de bomba, malla 30 | Filtro pompa, 30 maglie | Filtro da bomba, 30 malha |
| 730-067 | Filtro de bomba, malla 60 | Filtro pompa, 60 maglie | Filtro da bomba, 60 malha |
| 730-067-10 | Filtro de bomba, malla 100 | Filtro pompa, 100 maglie | Filtro da bomba, 100 malha |
| 710-046B | Separador de piedras, malla 10 | Raccoglipietre, 10 maglie | Separador de Pedras, 10 malha |
| 710-191A | Separador de piedras, malla 30 | Raccoglipietre, 30 maglie | Separador de Pedras, 30 malha |
| EXTENSIONES | | PROLUNGHE | EXTENSÕES |
| 2418848 | Extensión de boquilla de 12,7 cm | Prolunga per punta da 12,7 cm | Extensão do Bico de 12,7 cm |
| 2418850 | Extensión de boquilla de 25,4 cm | Prolunga per punta da 25,4 cm | Extensão do Bico de 25,4 cm |
| 2418851 | Extensión de boquilla de 50,1 cm | Prolunga per punta da 50,1 cm | Extensão do Bico de 50,1 cm |
| 2418852 | Extensión de boquilla de 76,2 cm | Prolunga per punta da 76,2 cm | Extensão do Bico de 76,2 cm |
| 2418836 | Extensión de boquilla de 12,7 cm, a granel | Prolunga per punta da 12,7 cm, sfusa | Extensão do Bico de 12,7 cm, em massa |
| 2418839 | Extensión de boquilla de 25,4 cm, a granel | Prolunga per punta da 25,4 cm, sfusa | Extensão do Bico de 25,4 cm, em massa |
| 2418840 | Extensión de boquilla de 50,1 cm, a granel | Prolunga per punta da 50,1 cm, sfusa | Extensão do Bico de 50,1 cm, em massa |
| 2418841 | Extensión de boquilla de 76,2 cm, a granel | Prolunga per punta da 76,2 cm, sfusa | Extensão do Bico de 76,2 cm, em massa |
| 2418862 | Alargadera de extensión de 1 m con giratorio | Polo per prolunga da 1 m con giunto | Vara de Extensão de 1 m com Giratória |
| 2418863 | Alargadera de extensión de 2 m con giratorio | Polo per prolunga da 2 m con giunto | Vara de Extensão de 2 m com Giratória |
| MANGUERAS Y ACCESORIOS SIN AIRE | | FLESSIBILE AIRLESS E ACCESSORI | TUBO SEM AR E ACESSÓRIOS |
| 316-505 | Manguera sin aire de 0,6 cm x 15 m' | Flessibile Airless da 0,6 cm x 15 m | Tubo Sem Ar (Airless) 0,6 cm x 15 m |
| 291006 | Manguera sin aire de 0,95 cm x 15 m' | Flessibile Airless da 0,95 cm x 15 m | Tubo Sem Ar (Airless) 0,95 cm x 15 m |
| 316-506 | Conexión flexible de manguera de 0,5 cm x 1,5 m | Flessibile a frusta da 0,5 cm x 1,5 m | Tubo Flexível 0,5 cm x 1,5 m |
| 0550063A | Conector de manguera de 0,6 cm x 0,6 cm | Connettore per flessibile da 0,6 cm x 0,6 cm | Conector do tubo 0,6 cm x 0,6 cm |
| 0550064A | Conector de manguera de 0,6 cm x 0,95 cm | Connettore per flessibile da 0,6 cm x 0,95 cm | Conector do tubo 0,6 cm x 0,95 cm |
| 550066 | Conector de manguera de 0,95 cm x 0,95 cm | Connettore per flessibile da 0,95 cm x 0,95 cm | Conector do tubo 0,95 cm x 0,95 cm |
| 2404445 | Inner-Feed Roller™ | Inner-Feed Roller™ | Inner-Feed Roller™ |
| 2404013 | Sprayroller™ con alargadera de extensión de 1 m | Sprayroller™ con polo per prolunga da 1 m | Sprayroller™ com Vara de Extensão de 1 m |
| LUBRICANTES Y LIMPIADORES | | LUBRIFICANTI E DETERGENTI | LUBRIFICANTES E PRODUTOS DE LIMPEZA |
| 314-482 | LS-10 Liquid Shield Plus™, 946 ml | LS-10 Liquid Shield Plus™, 946 ml | LS-10 Liquid Shield Plus™, aprox. 1 litro |
| 430-362 | Líquido hidráulico Coolflo™, 946 ml | Liquido idraulico Coolflo™, 946 ml | Fluido Hidráulico Coolflo™, aprox. 1 litro |
| 341434 | Llave de componentes de bomba | Chiave componenti pompa | Chave de componentes da bomba |

* Visitar www.titantool.com de tamaño de las boquillas de pulverización / Visitare www.titantool.com per dimensioni di ugello di spruzzo / Visite www.titantool.com de tamanhos de ponta de pulverização.

GARANTÍA

Titan Tool, Inc., ("Titan") garantiza que al momento de la entrega al comprador original para su uso ("Usuario Final") el equipo que se encuentra bajo la cobertura de esta garantía no presentará defectos de materiales ni de mano de obra. A excepción de cualquier garantía especial, limitada o extendida publicada por Titan, la obligación de Titan según esta garantía se limita el reemplazo o la reparación sin cargo de las piezas, las que según el criterio de Titan se presenten como defectuosas dentro de doce (12) meses después de la venta al Usuario Final. Esta garantía es aplicable sólo cuando la unidad se instala y se hace funcionar de acuerdo con las recomendaciones e instrucciones de Titan.

Esta garantía no se aplica en caso de daño o desgaste provocado por abrasión, corrosión, uso indebido, negligencia, accidente, instalación defectuosa, sustitución de piezas de componentes que no pertenezcan a Titan o la alteración de la unidad de alguna manera que impida su funcionamiento normal.

Las piezas defectuosas se deben devolver a una tienda de ventas/servicio técnico autorizada de Titan. Todos los cargos de transporte, incluido el regreso a la fábrica de ser necesario, deben ser costeados y pagados por adelantado por el Usuario Final. El equipo que se repare o reemplace se devolverá al Usuario Final con los gastos de envío pagados por adelantado.

NO EXISTE OTRA GARANTÍA EXPRESA. POR ESTE MEDIO TITAN NIEGA TODAS LAS GARANTÍAS IMPLÍCITAS, ENTRE LAS QUE SE INCLUYEN, AQUELLAS DE COMERCIABILIDAD Y APTITUD PARA UN FIN EN PARTICULAR DENTRO DE LO QUE PERMITA LA LEY. LA DURACIÓN DE CUALQUIER GARANTÍA IMPLÍCITA QUE NO SE PUEDA NEGAR SE LIMITA AL PERÍODO QUE SE ESPECIFIQUE EN LA GARANTÍA EXPRESA. LA RESPONSABILIDAD DE TITAN NO EXCEDERÁ EN NINGÚN CASO EL VALOR DE LA COMPRA. LA RESPONSABILIDAD POR DAÑOS ESPECIALES, INDIRECTOS O EMERGENTES SEGÚN CUALQUIERA Y TODAS LAS GARANTÍAS ESTÁ EXCLUIDA DENTRO DE LO QUE PERMITA LA LEY.

TITAN NO REALIZA NINGUNA GARANTÍA Y NIEGA TODAS LAS GARANTÍAS IMPLÍCITAS DE COMERCIABILIDAD Y APTITUD PARA UN FIN EN PARTICULAR EN RELACIÓN CON ACCESORIOS, EQUIPOS, MATERIALES O COMPONENTES QUE VENDA, PERO QUE NO FABRIQUE TITAN. ESTOS ARTÍCULOS QUE VENDA, PERO QUE NO FABRIQUE TITAN (TALES COMO MOTORES DE GAS, INTERRUPTORES, MANGUERAS, ETC.) ESTÁN SUJETOS A LA GARANTÍA, DE EXISTIR ALGUNA, DE SU FABRICANTE. TITAN PROPORCIONARÁ UNA ASISTENCIA RAZONABLE AL COMPRADOR PARA REALIZAR CUALQUIER RECLAMACIÓN POR EL INCUMPLIMIENTO DE ESTAS GARANTÍAS.

GARANZIA

Titan Tool, Inc., ("Titan") garantisce che al momento della consegna all'acquirente originale per l'uso ("utente finale"), il dispositivo coperto da questa garanzia è esente da difetti nei materiali e nella lavorazione. Con l'eccezione di qualsiasi garanzia speciale, limitata o estesa pubblicata da Titan, gli obblighi di Titan ai sensi di questa garanzia si limitano alla sostituzione o riparazione gratuite di quei componenti che, secondo ragionevole valutazione di Titan, si dimostrano essere difettosi entro dodici (12) mesi dalla vendita all'utente finale. Questa garanzia si applica solo se l'unità è installata e utilizzata secondo i consigli e le istruzioni di Titan.

Questa garanzia non si applica in caso di danni o usura causati da abrasione, corrosione o errato uso, negligenza, incidente, installazione errata, sostituzione di componenti non Titan o manomissione dell'unità in modo da impedire il normale funzionamento.

I componenti difettosi devono essere restituiti ad un punto vendita/assistenza Titan. Tutte le spese di trasporto, compresa la restituzione alla fabbrica, se necessario, devono essere sostenute e prepagate dall'utente finale. Il dispositivo riparato o sostituito sarà restituito all'utente finale con trasporto prepagato.

NON CI SONO ALTRE GARANZIE ESPRESSE. TITAN CON IL PRESENTE ESCLUDE QUALSIASI E TUTTE LE GARANZIE IMPLICITE COMPRESE, MA NON LIMITATE A, QUELLE DI COMMERCIALITÀ E ADEGUATEZZA AD UN PARTICOLARE SCOPO, NELLA MISURA CONSENTITA DALLA LEGGE. LA DURATA DI QUALSIASI GARANZIA IMPLICITA CHE NON POSSA ESSERE ESCLUSA SI LIMITA AL PERIODO DI TEMPO SPECIFICATO NELLA GARANZIA ESPRESA. IN NESSUN CASO LA RESPONSABILITÀ DI TITAN SUPERERÀ L'AMMONTARE DEL PREZZO DI ACQUISTO. LA RESPONSABILITÀ PER DANNI CONSEGUENZIALI, INCIDENTALI O SPECIALI AI SENSI DI QUALSIASI E TUTTE LE GARANZIE È ESCLUSA NELLA MISURA CONSENTITA DALLA LEGGE.

TITAN NON DÀ ALCUNA GARANZIA E ESCLUDE TUTTE LE GARANZIE IMPLICITE DI COMMERCIALITÀ E ADEGUATEZZA AD UN PARTICOLARE SCOPO CON RIFERIMENTO A ACCESSORI, DISPOSITIVO, MATERIALI O COMPONENTI VENDUTI MA NON PRODOTTI DA TITAN. GLI ARTICOLI VENDUTI, MA NON PRODOTTI DA TITAN (COME MOTORI A GAS, INTERRUPTORI, FLESSIBILI, ECC.) SONO SOGGETTI ALL'EVENTUALE GARANZIA DEI LORO PRODUTTORI. TITAN FORNIRÀ ALL'ACQUIRENTE LA RAGIONEVOLE ASSISTENZA NEL PRESENTARE RICORSO PER LA VIOLAZIONE DI TALI GARANZIE.

GARANTIA

A Titan Tool, Inc., ("Titan") garante que, no momento da entrega ao comprador original para seu uso ("Utilizador Final"), o equipamento coberto por esta garantia está isento de defeitos no material e na fabricação. Com a exceção de qualquer garantia especial, limitada ou alargada publicada pela Titan, a obrigação da Titan sob esta garantia se limita a substituir ou reparar sem cobrar essas peças que, segundo o critério da Titan, demonstram estar defeituosas dentro de doze (12) meses após a venda ao Utilizador Final. Esta garantia aplica-se apenas quando a unidade é instalada e operada de acordo com as recomendações e as instruções da Titan.

Esta garantia não se aplica no caso de danos ou desgaste causado pelo desgaste abrasivo, corrosão ou uso indevido, negligência, acidente, instalação incorreta, substituição de peças de componentes sem serem da Titan, ou alteração ilegal da unidade de forma a afectar o funcionamento normal.

As peças defeituosas devem ser devolvidas a um centro de vendas/serviço autorizado da Titan. Todos os encargos de transporte, incluindo a devolução à fábrica, se necessário, serão custeados e pagos previamente pelo Utilizador Final. O equipamento reparado ou substituído será devolvido ao Utilizador Final com porte pré-pago.

NÃO EXISTE NENHUMA OUTRA GARANTIA EXPRESA. A TITAN RECUSA PELA PRESENTE TODAS E QUAISQUER GARANTIAS IMPLÍCITAS INCLUINDO, SEM LIMITAÇÕES, AS DE ADEQUAÇÃO À COMERCIALIZAÇÃO, ADEQUAÇÃO A UM FIM ESPECÍFICO, NA MEDIDA EM QUE A LEGISLAÇÃO OBRIGA. A DURAÇÃO DE QUAISQUER GARANTIAS IMPLÍCITAS QUE NÃO PODEM SER RECUSADAS LIMITA-SE AO PRAZO ESPECIFICADO NA GARANTIA EXPRESA. EM CASO ALGUM, A RESPONSABILIDADE DA TITAN EXCEDERÁ O MONTANTE DO PREÇO DE COMPRA. A RESPONSABILIDADE POR DANOS CONSEQUENCIAIS, ACIDENTAIS OU ESPECIAIS AO ABRIGO DE TODAS E QUAISQUER GARANTIAS ESTÁ EXCLUÍDA NA MEDIDA EM QUE A LEGISLAÇÃO OBRIGA.

A TITAN NÃO OFERECE GARANTIAS E RECUSA TODAS AS GARANTIAS IMPLÍCITAS DE ADEQUAÇÃO À COMERCIALIZAÇÃO E ADEQUAÇÃO A UM FIM ESPECÍFICO REFERENTE A ACESSÓRIOS, EQUIPAMENTO, MATERIAIS OU COMPONENTES VENDIDOS, MAS NÃO FABRICADOS PELA TITAN. AQUELES ARTIGOS VENDIDOS, MAS NÃO FABRICADOS PELA TITAN (COMO MOTORES A GÁS, INTERRUPTORES, TUBOS, ETC.), ESTÃO SUJEITOS À GARANTIA DO SEU PRÓPRIO FABRICANTE, CASO EXISTA. A TITAN PROPORCIONARÁ AO COMPRADOR ASSISTÊNCIA ADEQUADA PARA EFECTUAR QUAISQUER RECLAMAÇÕES EM CASO DE INCUMPRIMENTO DESTAS GARANTIAS.



TITAN®

ELITE® 3500

PERMASTROKE TECHNOLOGY™

Hydraulic Fluid Displacement Pump System Inside

- E -

Observación sobre la eliminación de residuos:

De acuerdo con la directriz europea 2012/19/UE referente a la eliminación de aparatos eléctricos usados y su puesta en la práctica en el derecho nacional, este producto no se deberá eliminar en la basura doméstica, ¡sino que se deberá llevar a una planta de reciclaje ecológico!



Su aparato usado de Titan nos lo puede entregar a nosotros o a una de nuestras agencias comerciales, del resto nos ocupamos nosotros, es decir, de la eliminación ecológica de los residuos. Diríjase en este caso a uno de nuestros centros de asistencia técnica o a una de nuestras agencias comerciales o bien directamente a nosotros.

- I -

Indicazione per lo smaltimento:

Secondo la direttiva europea 2012/19/UE per lo smaltimento di vecchi apparecchi elettrici e la sua conversione nel diritto nazionale, questo prodotto non va smaltito attraverso i rifiuti domestici, bensì va smaltito portandolo al riutilizzo in conformità della tutela ambiente!

Il Vs. apparecchio vecchio Titan verrà preso indietro da noi risp. dalle nostre rappresentanze commerciali e smaltito per Voi in conformità della tutela ambiente. In questo caso rivolgetevi ad uno dei nostri punti di servizio per l'assistenza clienti, risp. ad una delle nostre rappresentanze commerciali oppure direttamente a noi.



- P -

Observação sobre a inutilização/eliminação:

Em observância à Directiva Europeia 2012/19/UE sobre inutilização/eliminação de equipamentos electrónicos e eléctricos e respectiva implementação em conformidade com a lei nacional, este produto não deve ser eliminado juntamente com lixo doméstico, devendo ser reciclado de modo ecológico!

A Titan ou um dos seus revendedores irão proceder à recolha do seu equipamento eléctrico ou electrónico Titan para o eliminar por si, de forma ecológica. Contacte o centro de assistência ou revendedor Titan local ou contacte-nos directamente.



UNITED STATES SALES & SERVICE

WEB: www.titantool.com

PHONE: 1-800-526-5362

1770 Fernbrook Lane

Minneapolis, MN 55447

INTERNATIONAL

WEB: www.titantool-international.com