



TITAN®

SERVICE MANUAL

POWRTWIN™ PLUS

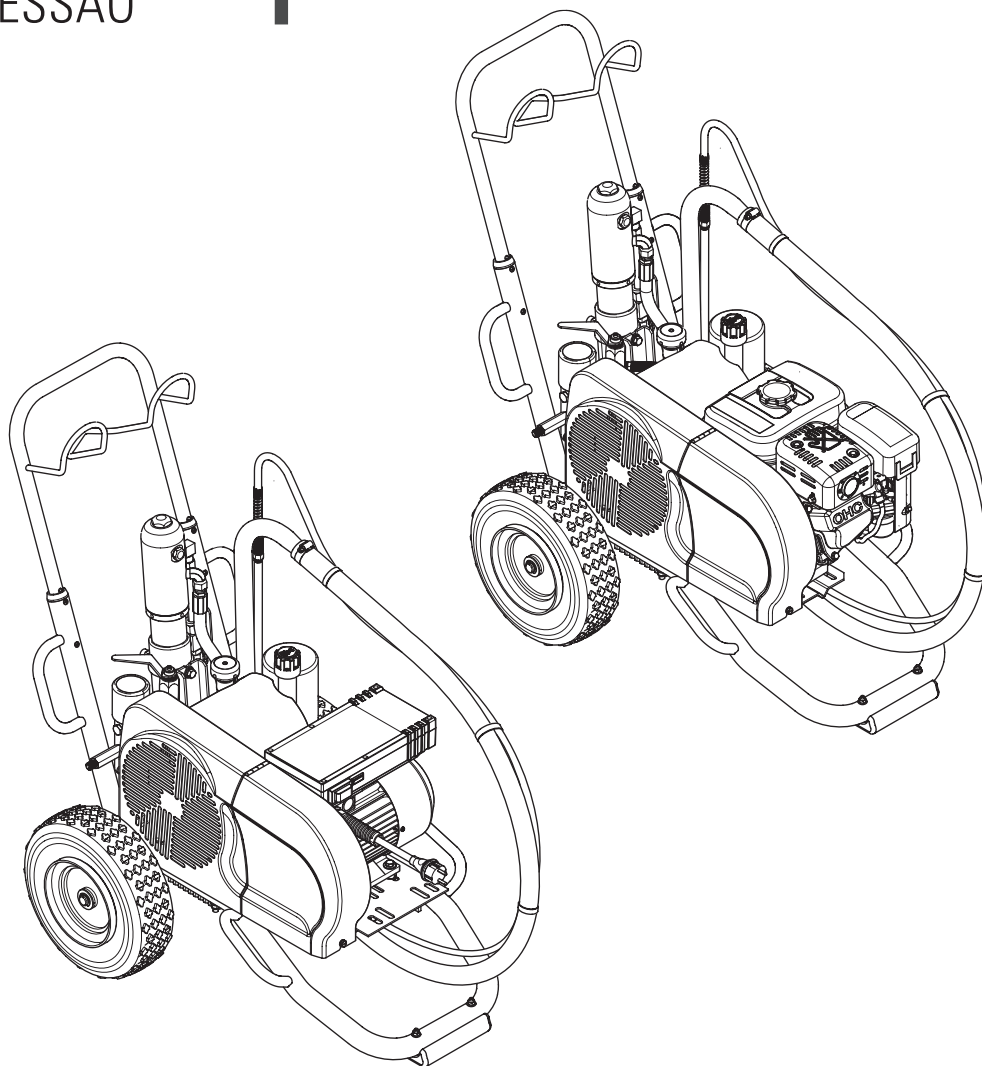
- RFB - MANUAL DE MANUTENÇÃO 2

Powered By Speeflo® HydraDrive™

UNIDADE DE PULVERIZAÇÃO
SEM AR E DE ALTA PRESSÃO

Models:

| | |
|---------------|-------------------|
| PT4900 (230V) | 290032 |
| PT4900 (Gas) | 290012 |
| PT6900 (Gas) | 290013 |
| PT8900 (Gas) | 290018 |
| PT12000 (Gas) | 290016 (Honda) |
| PT12000 (Gas) | 0290016K (Kohler) |



AVISO!

Atenção: Perigo de ferimentos causados por injeção!

As unidades sem ar desenvolvem pressões de pulverização extremamente altas.



1

Nunca coloque os dedos, mãos ou qualquer outra parte do corpo dentro do jato de spray!

Nunca aponte a pistola de pulverização para si mesmo, nem para outras pessoas ou animais.

Nunca use a pistola de pulverização sem a proteção de segurança.

Não considere um ferimento causado por pulverização como um corte inofensivo. Caso sua pele sofra ferimentos causados por materiais de revestimento ou solventes, consulte um médico imediatamente para obter tratamento rápido e especializado. Informe ao médico o material de revestimento ou solvente utilizado.

2

As instruções de operação exigem que os seguintes pontos sempre sejam observados antes de dar a partida:

1. As unidades defeituosas não devem ser usadas.
2. Prenda a pistola de pulverização Titan usando o bloqueio do gatilho.
3. Certifique-se de que a unidade está devidamente aterrada.
4. Verifique a pressão operacional permitida da mangueira de alta pressão e da pistola de pulverização.
5. Verifique todas as conexões quanto a vazamentos.

3

As instruções relativas à limpeza e manutenção regulares da unidade devem ser estritamente observadas.

Antes de executar qualquer trabalho na unidade ou a cada intervalo no trabalho, observe as seguintes regras:

1. Solte a pressão da pistola de pulverização e da mangueira.
2. Prenda a pistola de pulverização Titan usando o bloqueio do gatilho.
3. Desligue a unidade.

Seja consciente com a segurança!


Índice

| | | |
|----------|--|-----------|
| 1 | REGULAMENTAÇÕES DE SEGURANÇA PARA A PULVERIZAÇÃO SEM AR | 2 |
| 1.1 | Explicação dos símbolos usados..... | 2 |
| 1.2 | Segurança elétrica..... | 3 |
| 1.3 | Segurança do motor a gasolina..... | 4 |
| 1.4 | Abastecimento (motor a gasolina)..... | 4 |
| 2 | REPAROS | 5 |
| 2.1 | Substituição das escovas do motor (convertokit elétrico de 120 V)..... | 5 |
| 2.2 | Substituição da correia..... | 6 |
| 2.3 | Manutenção do motor hidráulico..... | 8 |
| 2.4 | Manutenção da seção do fluido..... | 10 |
| 2.5 | Instalação do encaixe do anel em O SAE..... | 12 |
| 3 | SOLUÇÃO DE PROBLEMAS | 13 |
| 3.1 | Pistola sem ar..... | 13 |
| 3.2 | Seção do fluido..... | 13 |
| 3.3 | Motores hidráulicos..... | 14 |
| 3.4 | Padrões de pulverização..... | 15 |
| | ACESSÓRIOS E PEÇAS SOBRESSALENTES | 16 |
| | Lista de peças sobressalentes para o conjunto principal..... | 16/17 |
| | Lista de peças sobressalentes para o conjunto do carrinho..... | 18/19 |
| | Lista de peças sobressalentes para o sistema hidráulico..... | 20/21 |
| | Lista de peças sobressalentes para o conjunto do motor hidráulico..... | 22/23 |
| | Lista de peças sobressalentes para a seção do fluido • PT4900..... | 24/25 |
| | Lista de peças sobressalentes para a seção do fluido • PT6900 / PT8900 / PT12000..... | 26/27 |
| | Lista de peças sobressalentes para o convertokit a gasolina..... | 28/29 |
| | Lista de peças sobressalentes para o convertokit elétrico (230 V)..... | 30/31 |
| | Lista de peças sobressalentes para o filtro de alta pressão..... | 32 |
| | Lista de peças sobressalentes para o conjunto do protetor da correia..... | 33 |
| | Lista de peças sobressalentes para o conjunto da mangueira de sangria com válvula..... | 34 |
| | Lista de peças sobressalentes para o conjunto de válvulas de sangria..... | 35 |
| | Lista de peças sobressalentes para o conjunto da mangueira do sifão..... | 36 |
| | DIAGRAMA DE CONEXÕES (230 V) | 37 |
| | ACESSÓRIOS PARA UNIDADES PT | 38 |
| | Conjuntos do distribuidor da pistola (opcional)..... | 38 |
| | GARANTIA | 41 |

1 REGULAMENTAÇÕES DE SEGURANÇA PARA A PULVERIZAÇÃO SEM AR

1.1 EXPLICAÇÃO DOS SÍMBOLOS USADOS

Este manual contém informações que devem ser lidas e compreendidas antes do uso do equipamento. Ao chegar a uma área que apresente um dos símbolos a seguir, preste atenção especial e não deixe de observar a proteção.

| | |
|---|---|
|  | Este símbolo indica um risco em potencial que pode causar ferimentos graves ou morte. Serão apresentadas importantes informações de segurança. |
|  | Este símbolo indica um risco em potencial para você ou o equipamento. Serão apresentadas importantes informações para evitar danos ao equipamento e causas de pequenos ferimentos. |
|  | Perigo de injeção na pele |
|  | Perigo de incêndio causado por vapores de solventes e tintas |
|  | Perigo de explosão causada por vapores de solventes, tintas e materiais incompatíveis |
|  | Perigo de ferimentos causados por inalação de vapores perigosos |
|  | Observações fornecem informações importantes que devem receber atenção especial. |



RISCO: FERIMENTO CAUSADO POR INJEÇÃO

O fluxo de alta pressão produzido por este equipamento pode perfurar a pele e os tecidos subjacentes, levando a graves ferimentos e possível amputação.

Não considere um ferimento causado por pulverização como um corte inofensivo. Caso sua pele sofra ferimentos causados por materiais de revestimento ou solventes, consulte um médico imediatamente para obter tratamento rápido e especializado. Informe ao médico o material de revestimento ou solvente utilizado.

PREVENÇÃO:

- NUNCA aponte a pistola para qualquer parte do corpo.
- NUNCA permita que qualquer parte do corpo toque o fluxo de fluido. NÃO permita que seu corpo entre em contato com vazamentos na mangueira de fluido.
- SEMPRE ponha a mão na frente da pistola. Luvas não protegem contra ferimentos por injeção.
- SEMPRE trave o gatilho da pistola, desligue a bomba de fluido e libere toda a pressão antes de realizar manutenção, limpar a proteção da ponta, trocar pontas ou deixar o equipamento sem supervisão. O desligamento do motor não libera a pressão. Para liberar a pressão do sistema, é necessário girar a válvula de ESCORVA/PULVERIZAÇÃO ou a válvula de sangria de pressão até as posições corretas.
- SEMPRE mantenha a proteção da ponta no lugar durante a pulverização. A proteção da ponta oferece alguma proteção, mas é principalmente um dispositivo de aviso.
- SEMPRE remova a ponta de pulverização antes de enxaguar ou limpar o sistema.
- NUNCA use uma pistola de pulverização sem que o bloqueio do gatilho e a proteção do gatilho estejam nos devidos lugares.
- Todos os acessórios devem ser classificados dentro (ou acima) da faixa de pressão operacional máxima do pulverizador. Isso inclui pontas de pulverização, pistolas, extensões e mangueira.



RISCO: MANGUEIRA DE ALTA PRESSÃO

A mangueira de tinta pode apresentar vazamentos por conta de desgaste, torção e uso indevido. Um vazamento pode injetar material na pele. Inspeccione a mangueira antes de cada utilização.

PREVENÇÃO:

- Evite realizar dobras ou torções acentuadas na mangueira de alta pressão. O menor raio de dobra equivale a cerca de 20 cm.
- Não dirija sobre a mangueira de alta pressão. Proteja contra pontas e objetos afiados.
- Substitua imediatamente uma mangueira de alta pressão danificada.
- Nunca repare por conta própria mangueiras de alta pressão defeituosas!
- A carga eletrostática das pistolas de pulverização e da mangueira de alta pressão é descarregada através da mangueira de alta pressão. Por esse motivo, a resistência elétrica entre as conexões da mangueira de alta pressão deve ser igual ou inferior a 1 MΩ.
- Por motivos de funcionalidade, segurança e durabilidade, use somente mangueiras de alta pressão originais Titan.
- Antes de cada utilização, verifique se alguma mangueira apresenta cortes, vazamentos, abrasão ou protuberâncias na cobertura. Verifique se há danos ou movimentação dos acoplamentos. Caso observe qualquer uma dessas condições, substitua imediatamente a mangueira. Nunca repare uma

mangueira de tinta. Substitua-a por outra mangueira de alta pressão aterrada.

- Certifique-se de que o cabo de alimentação, a mangueira de ar e as mangueiras de pulverização sejam instalados de maneira a minimizar o risco de escorregões, tropeços e quedas.



RISCO: EXPLOSÃO OU INCÊNDIO

Vapores inflamáveis na área de trabalho, como vapores de solventes ou tintas, podem causar ignição ou explodir.

PREVENÇÃO:

- Use o equipamento somente em áreas bem ventiladas. Mantenha um bom fluxo de ar fresco na área, a fim de evitar o acúmulo de vapores inflamáveis na área de pulverização. Mantenha o conjunto da bomba em áreas bem ventiladas. Não pulverize o conjunto da bomba.
- Apenas modelos a gasolina - Não abasteça o tanque de combustível enquanto o motor estiver ligado ou quente; desligue o motor e aguarde até que ele esfrie. O combustível é inflamável e pode causar ignição ou explodir caso seja derramado em uma superfície quente.
- Apenas modelos elétricos - Não utilize materiais com um ponto de inflamação inferior a 38 °C (100 °F). Ponto de inflamação é a temperatura na qual um fluido pode produzir vapores suficientes para entrar em ignição.
- Elimine quaisquer fontes de ignição, como chamas piloto, cigarros, lanternas elétricas portáteis e lonas protetoras plásticas (risco de arco estático).
- Mantenha a área livre de detritos, incluindo solventes, trapos e gasolina.
- Não conecte nem desconecte cabos de alimentação, nem ligue ou desligue interruptores de energia ou iluminação na presença de vapores inflamáveis.
- Conjunto de equipamentos e objetos condutores na área de trabalho. Certifique-se de que o cabo de aterramento (não equipado) esteja conectado entre o borne de aterramento a um aterramento verdadeiro.
- Use somente mangueiras aterradas.
- Ao disparar para dentro de um recipiente, segure a pistola de pulverização firmemente na lateral do recipiente aterrado.
- Se houver faíscas estáticas ou se você sentir um choque, interrompa imediatamente a operação.
- Conheça a composição da tinta e dos solventes que estão sendo pulverizados. Leia todas as Folhas de segurança de materiais (SDS) e as etiquetas do recipiente fornecidas junto com as tintas e os solventes. Siga as instruções de segurança do fabricante da tinta ou do solvente.
- Não use tintas ou solventes que contenham hidrocarbonetos halogenados. Por exemplo, cloro, alvejante, fungicidas, cloreto de metileno e tricloroetano. Eles são incompatíveis com o alumínio. Entre em contato com o fornecedor do revestimento para obter informações sobre a compatibilidade do material com o alumínio.
- Mantenha um extintor de incêndio na área de trabalho.



RISCO: VAPORES PERIGOSOS

Tintas, solventes e outros materiais podem ser perigosos se inalados ou se entrarem em contato com o corpo. Os vapores podem causar grave náusea, desmaio ou envenenamento.

PREVENÇÃO:

- Durante a pulverização, use proteção respiratória. Leia todas as instruções que acompanham a máscara para se certificar de que ela fornecerá a proteção necessária.

- Todas as regulamentações locais relativas à proteção contra vapores perigosos devem ser observadas.
- Use óculos de proteção.
- É necessário utilizar roupas, luvas e, possivelmente, cremes para a proteção da pele. Observe as regulamentações do fabricante com relação a materiais de revestimento, solventes e agentes de limpeza na preparação, processamento e limpeza de unidades.



RISCO: GERAL

Este produto pode causar graves ferimentos ou danos à propriedade.

PREVENÇÃO:

- Siga todas as normas locais, estaduais e nacionais apropriadas com relação a ventilação, prevenção de incêndios e operação.
- O ato de puxar o gatilho causa uma força de recuo na mão que está segurando a pistola de pulverização. A força de recuo da pistola de pulverização é particularmente poderosa quando a ponta é removida e uma alta pressão é ajustada na bomba sem ar. Ao realizar a limpeza sem uma ponta de pulverização, ajuste o botão de controle de pressão para a menor pressão.
- Use somente peças autorizadas pelo fabricante. Ao utilizar peças que não atendem às especificações mínimas e aos dispositivos de segurança do fabricante da bomba, o usuário assume todos os riscos e responsabilidades.
- SEMPRE siga as instruções do fabricante do material quanto ao manuseio seguro de tintas e solventes.
- Limpe imediatamente qualquer derramamento de materiais e solventes para evitar o risco de escorregão.
- Use protetores auriculares. Esta unidade pode produzir níveis de ruído acima de 85 dB(A).
- Nunca deixe o equipamento sem supervisão. Mantenha distante de crianças ou de qualquer pessoa não familiarizada com a operação do equipamento sem ar.
- Não pulverize em dias de muito vento.
- O dispositivo e todos os líquidos relacionados (isto é, óleo hidráulico) devem ser descartados de modo ambientalmente correto.

1.2 SEGURANÇA ELÉTRICA

Os modelos elétricos devem ser aterrados/ligados à terra. No caso de um curto-circuito elétrico, o aterramento/ligação à terra reduz o risco de choque elétrico proporcionando um fio de escape para a corrente elétrica. Este produto é equipado com um cabo que tem um fio de aterramento/ligação à terra com um conector apropriado para aterramento/ligação à terra. Conexão com o cabo de alimentação apenas através de um ponto de alimentação especial, por exemplo, através de uma instalação de proteção contra erros com INF <30 mA.



PERIGO — Trabalhos ou reparos no equipamento elétrico só podem ser realizados por um electricista qualificado. Nenhuma responsabilidade é assumida por instalação incorreta. Desligar a unidade. Antes de todos os reparos, desconecte o conector de alimentação da tomada.

Perigo de curtos-circuitos causados pela entrada de água no equipamento elétrico. Nunca pulverize a unidade com alta pressão ou dispositivos de limpeza a vapor de alta pressão.

Trabalho ou reparos no equipamento elétrico:

Os serviços devem ser realizados somente por um electricista qualificado. Não assumimos nenhuma responsabilidade pela instalação incorreta.

TEMPERATURA OPERACIONAL

Este equipamento opera corretamente no ambiente para o qual é destinado, no mínimo entre +10 °C e +40 °C.

UMIDADE RELATIVA

O equipamento opera corretamente em ambientes com umidade relativa de 50%, a +40 °C. Em temperaturas mais baixas, a umidade relativa pode ser superior.

O Comprador deve tomar medidas para evitar os efeitos prejudiciais da condensação ocasional.

ALTITUDE

Este equipamento opera corretamente até 2.100 m acima do nível médio do mar.

TRANSPORTE E ARMAZENAMENTO

Este equipamento suporta e tem proteção para temperaturas de transporte e armazenamento de -25 °C a +55 °C e, em curtos períodos, de até +70 °C.

O equipamento foi embalado para evitar danos causados pelos efeitos de umidade, vibração e impacto normais.

1.3 SEGURANÇA DO MOTOR A GASOLINA

1. Os motores a gasolina são projetados para oferecer segurança e um serviço confiável, desde que sejam operados de acordo com as instruções. Antes de operar o motor, leia e compreenda o Manual do proprietário do fabricante. A não observância dessa instrução pode resultar em ferimentos ou em danos ao equipamento.
2. Para evitar o risco de incêndio e proporcionar a ventilação adequada, mantenha o motor a uma distância mínima de ao menos 1 metro (3 pés) de construções e outros equipamentos durante a operação. Não coloque objetos inflamáveis perto do motor.
3. Pessoas que não estejam operando o dispositivo devem manter distância da área de operação, devido à possibilidade de queimaduras causadas por componentes do motor quente ou de ferimentos causados por qualquer equipamento no qual o motor é usado.
4. Saiba como interromper rapidamente o motor e compreenda o funcionamento de todos os controles. Nunca permita que alguém opere o motor sem as instruções apropriadas.
5. A gasolina é extremamente inflamável e, em determinadas condições, é explosiva.
6. Ao reabastecer, procure uma área bem ventilada, com o motor parado. Não fume nem permita o surgimento de chamas ou faíscas na área de reabastecimento ou onde a gasolina é armazenada.
7. Não encha o tanque de combustível em excesso. Após reabastecer, certifique-se de que a tampa do tanque esteja correta e firmemente fechada.
8. Ao reabastecer, tenha cuidado para não derramar combustível. Vapores de combustível ou combustível derramado podem causar ignição. Se houver derramamento de combustível, verifique se a área está seca antes de dar a partida no motor.
9. Nunca opere o motor em uma área fechada ou confinada. O escape contém gás monóxido de carbono, que é venenoso; a exposição a esse gás pode causar perda de consciência e morte.
10. O silencioso fica muito quente durante a operação, e continua aquecido por um tempo após a parada do motor. Tenha cuidado para não tocar o silencioso enquanto ele estiver quente. Para evitar queimaduras severas ou risco de incêndio, deixe o motor esfriar antes de transportá-lo ou armazená-lo em locais internos.
11. Nunca transporte o pulverizador com gasolina no tanque.



NÃO use este equipamento para pulverizar água ou ácido.



Atenção

Durante o carregamento ou descarregamento, não eleve o equipamento pelo guidão do carrinho. O dispositivo é muito pesado. Para levatá-lo, são necessárias três pessoas.

1.4 ABASTECIMENTO (MOTOR A GASOLINA)



A gasolina é extremamente inflamável e, em determinadas condições, é explosiva.

ESPECIFICAÇÕES DO COMBUSTÍVEL

Use gasolina automotiva que tenha uma octanagem de bomba igual ou superior a 86, ou uma octanagem de pesquisa igual ou superior a 91. O uso de uma gasolina com octanagem menor pode causar uma persistente “batida de motor” ou uma forte “batida de pino” (um ruído de batida metálica) que, se severos, podem danificar o motor.



Se houver “batida de pino” ou “batida de motor” com o motor em rotação estável sob carga normal, troque a marca da gasolina. Caso a batida de pino ou batida de motor persistam, consulte um revendedor autorizado do fabricante do motor. A não observância dessa orientação é considerada uso indevido, e os danos causados por esse mau uso não são cobertos pela garantia limitada do fabricante do motor.

Ocasionalmente, pode haver leve batida de pino durante a operação sob cargas pesadas. Isso não indica qualquer problema e significa apenas que seu motor está operando com eficiência.

- Um combustível sem chumbo produz menos depósitos no motor e na vela de ignição e amplia a vida útil dos componentes do sistema de escape.
- Nunca use gasolina estragada ou contaminada, nem mistura de óleo/gasolina. Evite a entrada de sujeira, poeira ou água no tanque de combustível.

GASOLINAS CONTENDO ÁLCOOL

Se você decidir usar uma gasolina contendo álcool (gasoálcool), verifique se a octanagem é pelo menos tão alta quanto a recomendada pelo fabricante do motor. Há dois tipos de “gasoálcool”: um contendo etanol e outro contendo metanol. Não use gasoálcool que contenha mais de 10% de etanol. Não use gasolina que contenha metanol (metil ou álcool da madeira) sem que também contenha cossolventes e inibidores de corrosão para o metanol. Nunca use gasolina que contenha mais de 5% de metanol, mesmo que haja cossolventes e inibidores de corrosão.

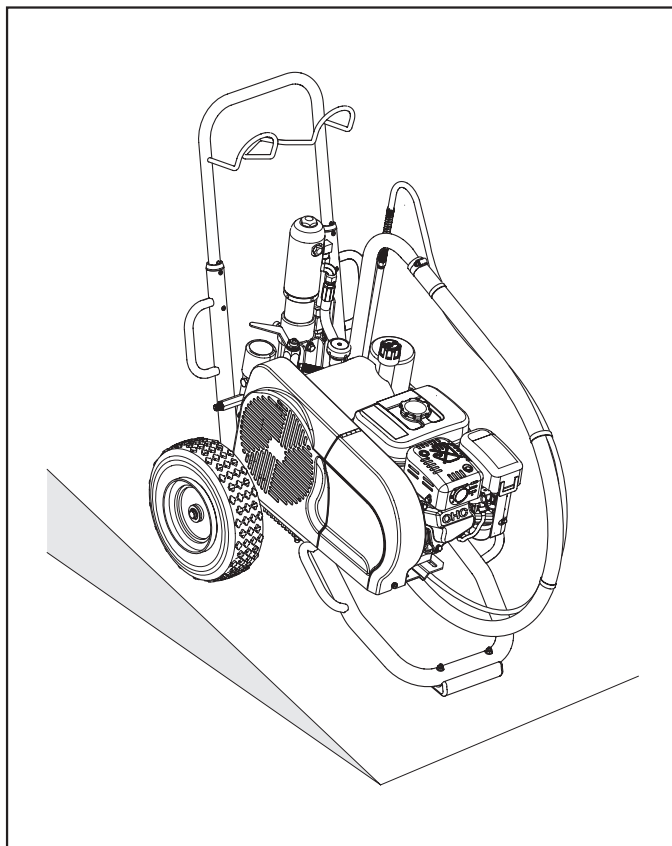


Danos no sistema de combustível ou problemas de desempenho do motor resultantes do uso de combustíveis que contêm álcool não são cobertos pela garantia. O fabricante do motor não pode recomendar o uso de combustíveis que contêm metanol, pois, atualmente, não há evidências suficientes de que são adequados.

Antes de comprar gasolina de um posto de combustível desconhecido, tente descobrir se a gasolina contém álcool. Se tiver, verifique o tipo e o percentual utilizado de álcool. Se você observar sinais de funcionamento indesejado ao usar uma gasolina que contém álcool, ou que você acredita que contém álcool, mude para uma gasolina que você tenha certeza de que não contém álcool.

1.5 PREPARAÇÃO EM SUPERFÍCIES IRREGULARES

A parte da frente da unidade deve ficar direcionada para baixo para evitar que deslize.



2. REPAROS



Antes de prosseguir, siga o procedimento de lavagem de solvente descrito anteriormente neste manual.

Além disso, siga todos os outros avisos para reduzir o risco de lesões por injeção, ferimentos por peças móveis ou choque elétrico. Sempre desconecte o pulverizador antes da manutenção!

2.1 SUBSTITUIÇÃO DAS ESCOVAS DO MOTOR (SOMENTE MOTOR ELÉTRICO PT4900 DE 120 V OPCIONAL)

O Convertokit elétrico de 120 V está disponível como compra adicional.



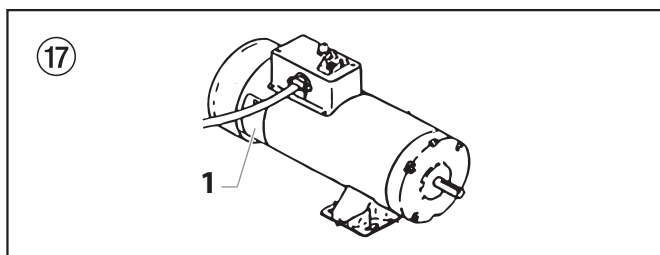
Ao instalar o Convertokit de 120 V, amarre a parte dianteira do PowrTwin Plus para evitar que ele se incline para trás.

Execute este procedimento usando o Kit de escova de motor (P/N 978-050). O kit é composto por duas escovas, duas molas e dois grampos.

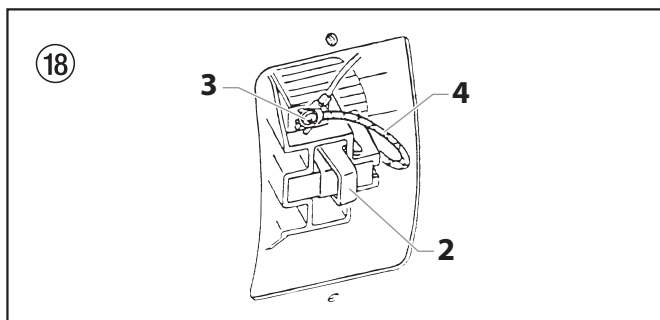


As escovas devem ser substituídas quando estiverem menores do que 1/2 polegada. Verifique e substitua as duas escovas ao mesmo tempo.

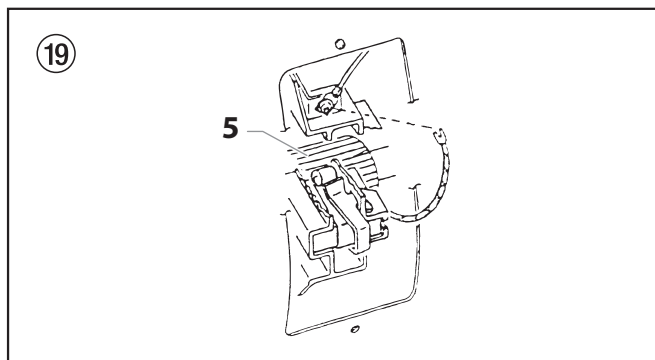
1. Remova as duas tampas de inspeção (1) do motor.



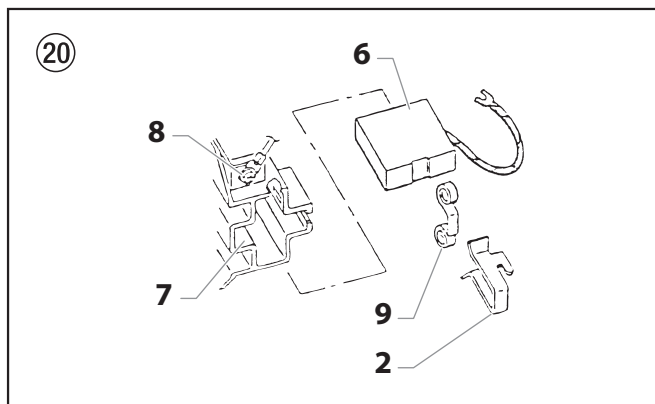
2. Empurre o grampo da mola (2) para desengatá-lo e puxe-o para fora.
3. Solte o parafuso de terminal (3). Puxe o cabo da escova (4) para fora, mas deixe o cabo do motor no lugar. Remova a escova e a mola.



4. Inspeccione o comutador (5) quanto a queimaduras, corrosão excessiva ou ranhuras. A cor preta no comutador é normal.



5. Instale a nova escova (6) de modo que seu cabo deslize na ranhura longa do suporte da escova (7). Empurre o terminal para baixo da rosca do parafuso do terminal (8). Verifique se o cabo do motor ainda está conectado ao parafuso. Aperte o parafuso.
6. Coloque a mola (9) na escova (6) conforme mostrado acima. Empurre e encaixe o grampo da mola (2). Repita o procedimento para o outro lado.



7. Recoloque as duas tampas de inspeção.



Se o motor elétrico sobrecarregar e parar de funcionar, desligue-o **IMEDIATAMENTE** e siga o "Procedimento de descarga de pressão" na seção de Limpeza deste manual. Aguarde o resfriamento do motor (cerca de 30 minutos). Em seguida, aperte o botão superior de redefinição manual, ligue o motor e pressurize o sistema.

2.2 SUBSTITUIÇÃO DA CORREIA (Fig. 21)



Antes de substituir a correia da sua unidade, certifique-se de executar o "Procedimento de descarga de pressão" conforme ilustrado na seção Operação deste manual. NÃO tente realizar reparos enquanto a unidade estiver em funcionamento.



As imagens abaixo mostram uma unidade com motor a gasolina. Todas as instruções dadas nesta seção são aplicáveis aos modelos de motor a gasolina e aos modelos de motor elétrico, salvo indicação em contrário.

1. Solte o parafuso (1) na frente da proteção da correia. Levante e abra a extremidade dianteira da proteção da correia (2) para expor a extremidade dianteira da correia (3).
2. Levante cuidadosamente a extremidade dianteira do motor a gasolina/motor elétrico. Isso vai aliviar a tensão na correia e facilitar sua remoção.



RISCO DE ESMAGAMENTO. Mantenha seus dedos afastados da placa de montagem do motor a gasolina/motor elétrico.

RISCO DE QUEIMADURA. Antes de tocar o motor a gasolina, aguarde um tempo suficiente para que ele esfrie.

3. Enquanto o motor a gasolina/motor elétrico é levantado, remova a correia das polias dianteira (4) e traseira (5).

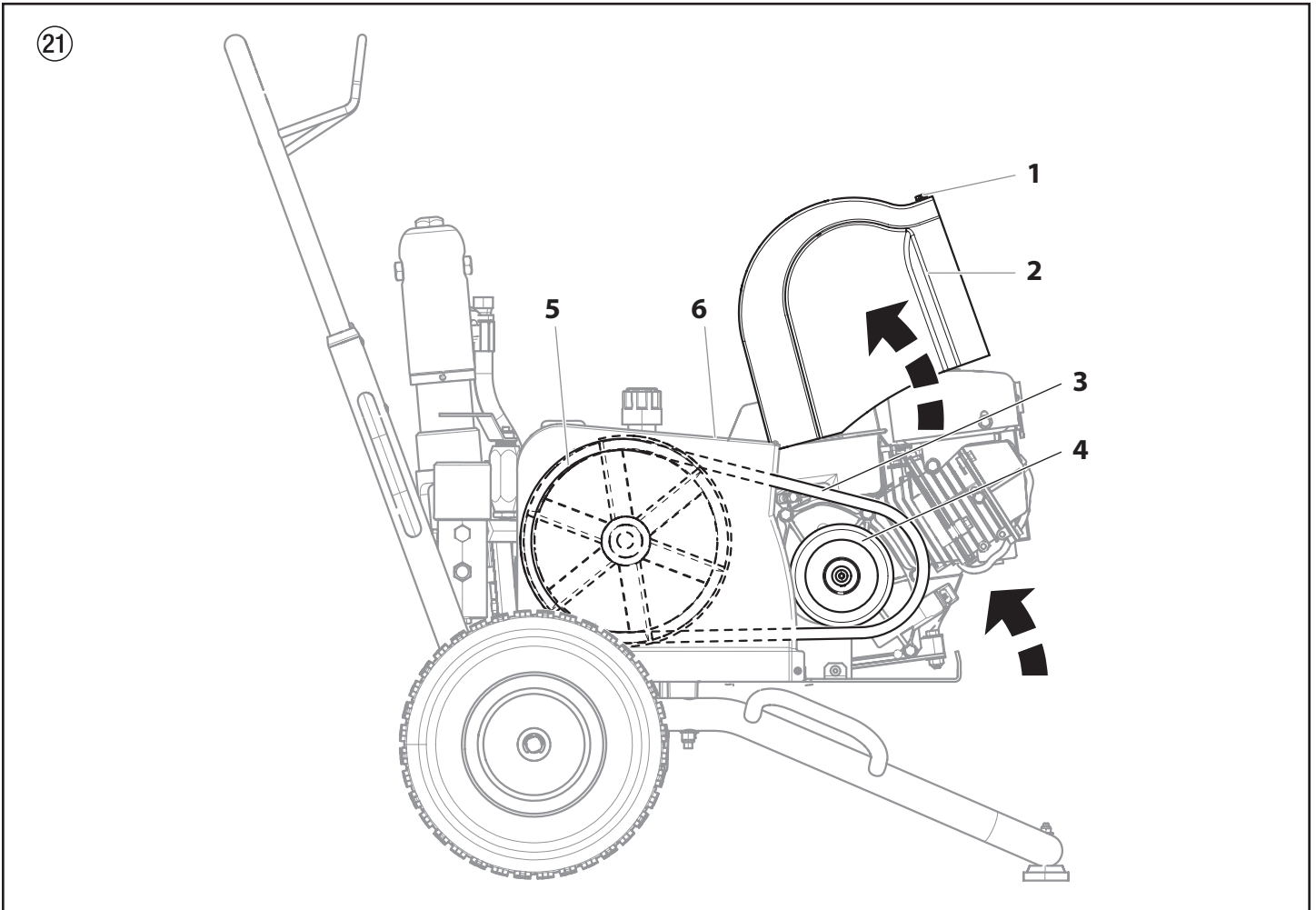
4. Instale a nova correia:
 - a. Insira a correia na seção fixa do protetor da correia (6). Posicione a correia ao redor da polia traseira (5) até a correia encaixar na ranhura da polia.
 - b. Levante cuidadosamente a extremidade dianteira do motor a gasolina/motor elétrico.
 - b. Com a extremidade dianteira do motor a gasolina/motor elétrico levantada, posicione a outra extremidade da correia ao redor da polia dianteira (4).
 - d. Abaixе cuidadosamente o motor a gasolina/motor elétrico. O peso do motor a gasolina/motor elétrico vai criar uma tensão na correia e evitar que ela se desprenda.



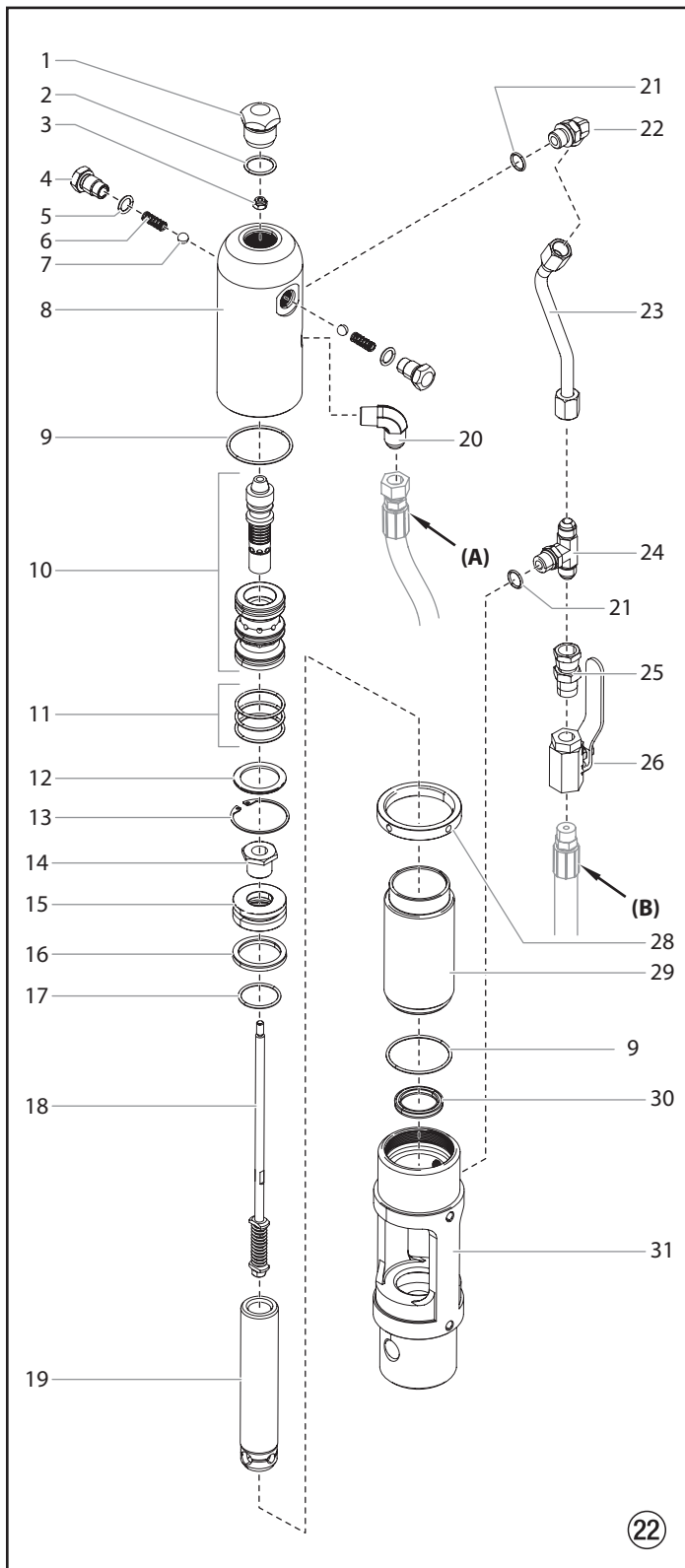
Atenção

Verifique se a correia não está espremida ou torcida de qualquer forma depois de colocar o motor a gasolina/motor elétrico de volta no lugar.

- e. Feche a proteção da correia (2) e aperte o parafuso da proteção da correia (1).



2.3 MANUTENÇÃO DO MOTOR HIDRÁULICO



Para o item 22, 24, consulte o procedimento "Instalação da conexão do anel em O SAE".

Realize esse procedimento usando as peças necessárias do Kit de Manutenção do Motor — Menor (NP 235-050). Se o motor hidráulico estiver funcionando, dê partida na máquina e empurre a biela (19) para a posição superior.



A manutenção do motor hidráulico deve ser realizada somente em uma área limpa e livre de poeira. Quaisquer partículas metálicas ou de poeira que sejam deixadas no motor ou entrem nele durante a manutenção podem danificar peças fundamentais e afetar a vida útil e a garantia do motor. Todas as peças devem ser inspecionadas para garantir que estejam absolutamente limpas.

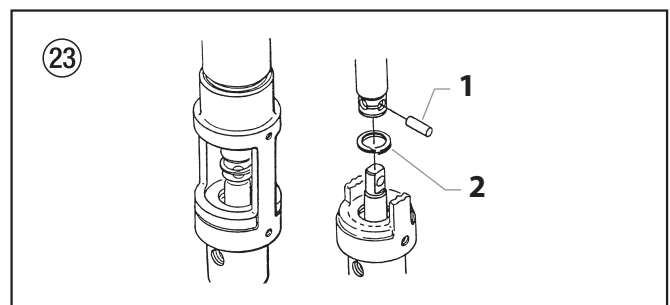
DESMONTAGEM DO MOTOR HIDRÁULICO

1. Desconecte a conjunto da mangueira de pressão (B) do cotovelo da bomba hidráulica.
2. Remova os dois parafusos de montagem e as duas arruelas de fixação que prendem o conjunto do motor/da bomba ao suporte da bomba no carrinho.
3. Coloque o conjunto do motor/da bomba em uma morsa, segurando-o firmemente pelo bloco motor/bomba (31).
4. Remova o plugue da cabeça do cilindro (1).
5. Solte o anel trava (28) com uma chave de porca e desrosqueie a porca de retenção do tubo no T (24). Solte a porca de retenção do tubo no cotovelo (22). Deslize a porca para baixo. Remova o tubo do motor (23). Desrosqueie levemente a cabeça do cilindro (8) e levante-a acima do cilindro (29) apenas o suficiente para alcançar o conjunto da haste da válvula (18) com os alicates de pressão.
6. Para a desmontagem, a biela (19) deve estar próxima do topo do seu curso. Pode ser necessário usar um propulsor de náilon ou madeira para empurrar a biela para acima, até sua posição superior.
7. Segure firmemente a haste da válvula com os alicates de pressão e, em seguida, remova a porca FlexLoc (3) do topo do conjunto da haste da válvula (18). Tenha cuidado para que a bobina (10) não caia. Agora, a cabeça do cilindro (8) pode ser levantada. Desrosqueie o cilindro (29) do bloco motor/bomba (31).



Um anel trava extra (28) pode ser usado para unir os dois anéis de trava no cilindro, e uma chave de tubos pode ser usada para desrosquear o cilindro (29) do bloco motor/bomba.

8. Para remover o pino de conexão (Fig. 23, item 1), deslize o anel de retenção (2) para baixo usando uma pequena chave de fenda e, em seguida, empurre o pino de conexão para fora.



9. Remova o conjunto da biela do bloco motor/bomba (31).
10. Remova a vedação da haste (30) tendo extremo cuidado para não arrancar o entalhe da vedação no bloco motor/bomba (31).
11. Posicione o parafuso de retenção do pistão (14) do conjunto da biela em uma morsa. Passe uma barra longa pelo orifício localizado na base da biela, para alavancagem, e desrosqueie a biela do parafuso de retenção do pistão.
12. Remova o pistão (19) e retire o conjunto da haste da válvula (18).

13. Remova a vedação do pistão (16) e o anel em O (17).
14. Remova os retentores de desengate (4), as molas de desengate (6) e as esferas (7) da cabeça do cilindro (8). Remova os anéis em O (5) dos retentores de desengate.
15. Remova o anel de retenção (13) e o retentor de luva (12). Delicadamente, bata o conjunto da bobina/luva (10) para fora da cabeça do cilindro (8) usando uma haste de madeira ou náilon.
16. Verifique se a biela (19) e o cilindro (29) apresentam desgaste, arranhões ou entalhes. Substitua se estiverem danificados.
17. Verifique se a válvula de bobina (10) apresenta desgaste. Substitua se necessário. Quando na posição vertical, a válvula de bobina deve movimentar-se suave e livremente, sem esforço. Caso contrário, poderá ocorrer estolagem do motor.

REMONTAGEM DO MOTOR HIDRÁULICO

1. Separe o conjunto de bobina/luva (10). Posicione os anéis em O (11) na luva. Lubrifique os anéis em O com óleo hidráulico. Empurre delicadamente a luva para a cabeça do cilindro (8), com o lado plano da luva voltado para fora. Use uma haste de náilon para bater na luva até que ela alcance a profundidade total. Não use nenhum outro tipo de ferramenta que possa danificar ou deixar partículas/resíduos na luva. Instale a bobina pelo topo da cabeça do cilindro, para dentro da luva.



Atenção

Não use o lubrificante para pistão que vem na gaxeta da bomba. Ele é um solvente e causará graves danos às vedações e aos anéis em O do motor hidráulico.

2. Instale os anéis em O (5) nos retentores de desengate (4). Instale as esferas do retentor de desengate (7) seguidas pelas molas (6) que, quando instaladas, irão segurar o conjunto de bobina/luva (10) no lugar correto para montagem.
3. Instale o retentor da luva (12) seguido pelo anel de retenção (13) na cabeça do cilindro (8), o que prenderá a luva da válvula no lugar. Instale o anel em O (9) na ranhura do anel em O da cabeça do cilindro.
4. Recoloque a vedação da haste (30) no bloco motor/bomba (31). Certifique-se de que a porção aberta da vedação esteja voltada para cima (V). Essa vedação não requer ferramenta especial.
5. Coloque a biela (19) na morsa. Verifique se o conjunto da haste de válvula (18) está danificado. Certifique-se de que a contraporca na parte inferior do conjunto da haste de válvula esteja fixa. NÃO a remova. Em seguida, coloque-a na biela, conforme ilustrado. Instale o anel em O (17), lubrificando bem e recolocando o pistão (15) na biela (19). Pingue uma gota de Loctite azul no parafuso de retenção do pistão (14). Aperte o parafuso de retenção do pistão até que ele fique firme no lugar. Neste momento, verifique se a mola funciona normalmente no conjunto da haste de válvula.
6. Instale a vedação do pistão (16) com os rebordos voltados para baixo. Instale cuidadosamente o anel em O (17). Expanda o anel e alargue-o suficientemente para a instalação.
7. Com o bloco motor/bomba (31) ainda na morsa, use uma haste de ponta não afiada de tamanho adequado para pressionar a vedação da haste (30) em direção à sua ranhura. Em seguida, conclua a instalação com os dedos. Não há necessidade de ferramentas. Não torça a vedação.
8. Lubrifique previamente o conjunto do pistão e da haste de válvula com o fluido hidráulico Coolflo™ (PN 430-361). Instale a biela (19) no bloco motor/bomba (31) com um leve movimento de pressionar e girar para que a biela atravesse a vedação da haste (30).

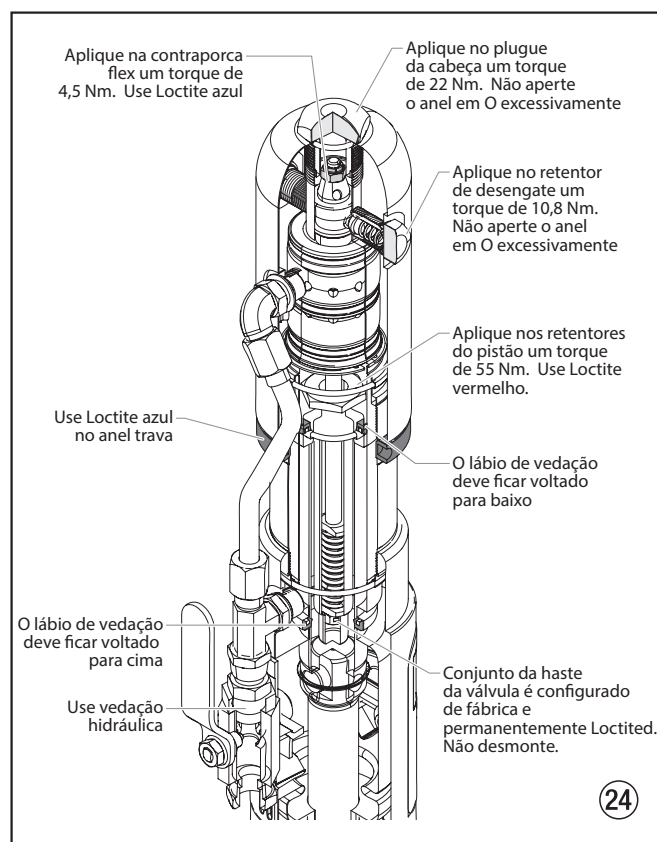


Verifique se a parte inferior da biela (19) contém cortes ou áreas afiadas que possam danificar a vedação do pistão durante a instalação com o bloco motor/bomba (31).

9. Recoloque o pino da haste de conexão e o anel de retenção.

10. Instale o anel em O (9) na parede do cilindro. Lubrifique o anel e a parede interna. Com a biela presa firmemente, o cilindro deve ser delicadamente empurrado sobre a vedação do pistão com um martelo de borracha. Rosqueie firmemente o cilindro no bloco motor/bomba (31).
11. Levante a biela (19) até a posição superior e rosqueie totalmente o anel trava (28) nas roscas superiores do cilindro (29).
12. Puxe o conjunto da haste de válvula (18) o máximo possível e prenda-o com os alicates de pressão. Em seguida, instale a cabeça do cilindro (8), já montada, sobre a haste de válvula até que as roscas superiores da haste atravessem o topo do conjunto de bobina/luva (10). As roscas da haste de válvula devem estar limpas e livres de óleo. Coloque uma gota de Loctite azul nas roscas da contraporca flex (3) e rosqueie a porca na haste de válvula até estar totalmente apertada (não apertada em excesso), mantendo a haste de válvula baixa, com os alicates de pressão.
13. Rosqueie a cabeça do cilindro (8) no cilindro (29) e, em seguida, recue apenas o suficiente para remontar as conexões hidráulicas e o tubo do motor (23). Aperte o anel trava com a chave de porca para prender a cabeça do cilindro na posição.
14. Instale o anel em O (2) no plugue da cabeça do cilindro (1). Aperte.

INCISÃO DO MOTOR HIDRÁULICO



REMONTAGEM DA SEÇÃO DE FLUIDO



Use a fita PTFE em todas as conexões de tubulação rosqueadas.

1. Posicione o novo anel em O da sede (19,20) na ranhura localizada no alojamento da válvula de pé (20,21).
2. Verifique se a sede da válvula de pé (18,19) está desgastada. Se um lado estiver desgastado, vire a sede para o lado não usado. Se ambos os lados estiverem desgastados, instale uma nova sede. Posicione a sede nova ou virada (com o lado desgastado para baixo) no orifício localizado na parte inferior do alojamento da válvula de pé (20,21).
3. Posicione a esfera da nova válvula de pé (17,18) na sede da válvula de pé (18,19). Usando uma barra de extensão de 1/2 pol. presa a uma chave de catraca de 1/2 pol., insira a extremidade da barra de extensão na abertura quadrangular da gaiola da válvula de pé (16,17) e rosqueie a gaiola da válvula de pé no alojamento da válvula de pé (20,21). Aplique na gaiola um torque de 240 pol.-lb (20 pé-lb).
4. Posicione a arruela ondulada (21,16) no topo da gaiola da válvula de pé (16,17).
5. Insira o novo anel em O PTFE (3) na ranhura localizada no alojamento da válvula de pé (20,21). Lubrifique o anel em O usando óleo ou graxa.
6. Depois de mergulhar as gaxetas de couro em óleo (preferencialmente óleo de semente de linho), remonte o conjunto da gaxeta inferior (4). Posicione o conjunto no alojamento da válvula de escape (13) com o cume das gaxetas em "V" voltados para baixo, na direção do hexágono no alojamento da válvula de escape.



Todas as gaxetas de couro devem ser mergulhadas no óleo hidráulico CoolFlo por 15 a 20 minutos antes da instalação. A imersão das gaxetas por um período prolongado pode fazer com que elas inchem, o que dificulta a remontagem.

7. Verifique se a sede da válvula de escape (11) está desgastada. Se um lado estiver desgastado, vire a sede para o lado não usado. Se ambos os lados estiverem desgastados, use uma nova sede. Insira a gaiola da válvula de escape (9, PL6955/PL8955), a esfera da válvula de escape (10), a sede nova ou virada (o lado desgastado deve ficar longe da esfera) e uma nova arruela de vedação (12) na haste de deslocamento (6).
8. Limpe as rosas no alojamento da válvula de escape (13) e cubra as rosas com Loctite azul nº 242. Aplique o Loctite somente nas rosas.
9. Posicione a mola da gaxeta inferior (9,8) no alojamento da válvula de descarga (13), seguida pelo casquilho (8, solo PT4900) e retentor de mola (7, solo PT4900).
10. Parafuse a haste de deslocamento (6) e o alojamento da válvula de descarga (13) juntos. Aperte em uma morsa com 50 pé-lb (68 Nm).
11. Insira o anel em O PTFE (3) na ranhura superior do bloco motor/bomba.
12. Insira o conjunto de gaxeta superior (4) no bloco motor/bomba com o cume das gaxetas em "V" voltado para o motor.



As gaxetas devem ser mergulhadas no óleo hidráulico antes da instalação.

13. Posicione a mola de gaxeta superior (5) no bloco motor/bomba com a extremidade pequena afunilada voltada para o bloco motor/bomba.
14. Insira a haste de deslocamento (6) através das gaxetas superiores no bloco motor/bomba.
15. Alinhe os orifícios da haste de deslocamento (6) e na biela hidráulica e insira o pino de conexão (2). Recoloque o anel de retenção (1) no pino de conexão.

16. Oriente o cilindro (14) com a parte serrilhada e a porca de remoção na parte superior, rosqueie no bloco e aperte com uma chave de correia.



Atenção

A porca de remoção (23) deve ser mantida com o fundo para fora nas rosas após o cilindro ser apertado. Não use a porca para a fixação no bloco, caso contrário, poderão ocorrer danos durante o uso. Essa porca deve ser usada apenas para ajudar na remoção do cilindro.

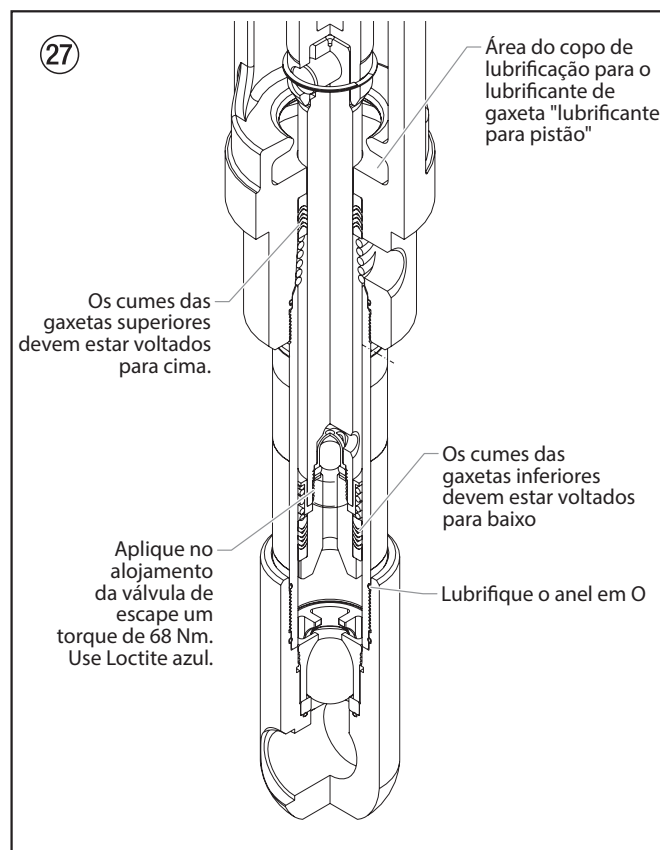
17. Coloque o anel em O (15) na ranhura superior do cilindro da bomba (14).
18. Rosqueie o alojamento da válvula de pé (20,21) no cilindro da bomba (14), aperte usando uma chave de fita e, em seguida, recue para alinhar a mangueira do sifão.



Não é necessário apertar excessivamente o alojamento da válvula de pé. Os anéis em O realizam a função de vedação sem aperto excessivo. O engate completo da rosca é suficiente. Para posicionar convenientemente a mangueira, o alojamento da válvula de pé pode ser girado meia-volta para trás, a partir do engate total.

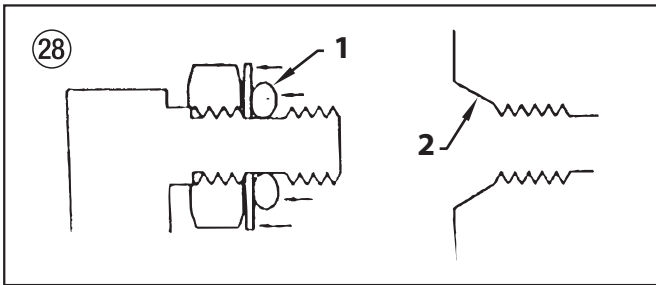
Para a instalação da mangueira do sifão, é essencialmente importante que as rosas dessa mangueira se encaixem firmemente no alojamento da válvula de pé com os acoplamentos PTFE do conjunto da mangueira cobertos com fita e vedados, para evitar vazamento de ar.

INCISÃO DA SEÇÃO DE FLUIDO

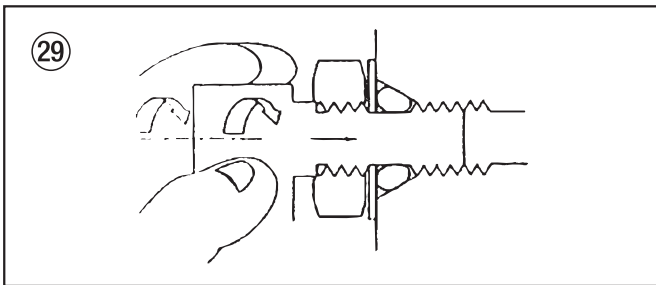


2.5 INSTALAÇÃO DA CONEXÃO DO ANEL EM O SAE

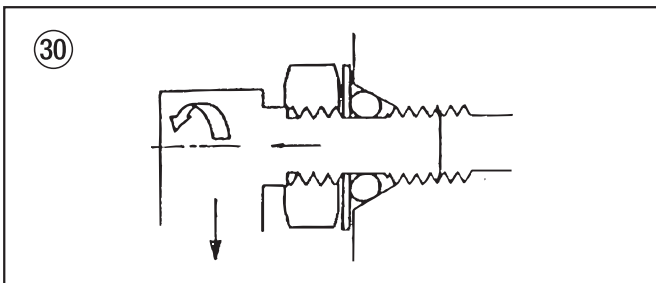
1. Puxe a arruela e o anel em O para trás, o máximo possível.
2. Lubrifique o anel em O (1) e a porta de entrada (2).



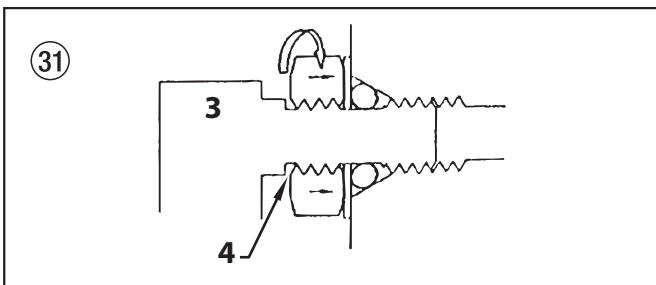
3. Parafuse a conexão até que a arruela empurre o anel em O para a entrada e fique paralelo à porta. (Não aperte excessivamente! Aperte apenas manualmente para comprimir o anel em O na porta!)



4. Recue a conexão não mais do que uma volta completa para obter o alinhamento necessário.



5. Aperte a porca com chave segurando a conexão (3). Isso deve expor um espaço rebaixado (4) atrás da porca, que pode atuar como indicador de que a conexão está montada corretamente.



Atenção

Evite parafusar demais a conexão. Isso pode fazer com que a arruela entorte, o que levará à extrusão do anel em O.

Evite deixar a conexão excessivamente solta. Isso pode fazer com que o anel em O seja cortado nas roscas da conexão.

3. SOLUÇÃO DE PROBLEMAS

3.1 PISTOLA SEM AR

PROBLEMA

A. A pistola está cuspidando

CAUSA

1. Presença de ar no sistema
2. Pistola suja
3. Conjunto da agulha desajustado
4. Sede quebrada ou lascada

SOLUÇÃO

1. Verifique se há vazamentos de ar nas conexões.
2. Desmonte e limpe.
3. Inspeção e ajuste.
4. Inspeção e troque.

B. A pistola não desliga

1. Agulha e sede desgastadas ou quebradas
2. Conjunto da agulha desajustado
3. Pistola suja

1. Troque.
2. Ajuste.
3. Limpe.

C. A pistola não pulveriza

1. Falta de tinta
2. Obstrução no filtro ou na ponta
3. Agulha quebrada na pistola

1. Verifique o fornecimento de fluido.
2. Limpe.
3. Troque.

3.2 SEÇÃO DE FLUIDO

PROBLEMA

A. A bomba faz somente curso ascendente ou o curso descendente é lento e o curso ascendente é rápido (problema conhecido como mergulho do curso descendente)

CAUSA

1. A esfera da válvula de pé inferior não está assentando, devido a detritos ou desgaste
2. Material viscoso demais no sifão.
3. Vazamento de ar no lado do sifão ou mangueira do sifão danificada. O sifão pode ser pequeno demais para o material pesado.

SOLUÇÃO

1. Remova o conjunto da válvula de pé. Limpe e inspeção. Teste a válvula de pé enchendo-a de água; se a esfera não assentar na sede, substitua a esfera.
2. Dilua o material – entre em contato com o fabricante para conhecer os procedimentos de diluição adequados.
3. Aperte todas as conexões entre a bomba e o recipiente de tinta. Se houver danos, substitua. Troque por um conjunto de sifão com diâmetro maior.

B. A bomba faz somente curso descendente, ou o curso ascendente é rápido e o curso descendente é lento

1. A esfera superior não está assentando, devido a detritos ou desgaste
2. O conjunto da gaxeta inferior está desgastado

1. Observe a sede superior e a esfera com água. Se a esfera não assentar, troque a sede.
2. Se o conjunto de gaxeta estiver desgastado, troque-o.

C. A bomba move-se rapidamente para baixo e para cima, fornecendo material

1. O recipiente do material está vazio, ou o material é espesso demais para fluir pela mangueira do sifão
2. Esfera inferior emperrada na sede da válvula de pé
3. Mangueira do sifão torcida ou solta

1. Reabasteça com novo material. Se estiver muito espesso, remova a mangueira do sifão, mergulhe a seção de fluido no material e inicie a escorva da bomba. Adicione espessante ao material. Troque por um conjunto de sifão maior. Abra a válvula de sangria para remover o ar e repita a partida da bomba.
2. Remova a válvula de pé. Limpe a esfera e a sede.
3. Endireite.

D. A bomba move-se lentamente para baixo e para cima quando a pistola de pulverização está desligada

1. Conexões soltas. A válvula de sangria está parcialmente aberta ou desgastada. A sede da gaxeta inferior está desgastada.
2. Esfera superior e/ou inferior não está assentando

1. Verifique todas as conexões entre a bomba e a pistola. Aperte conforme necessário. Se o material estiver fluindo da mangueira de sangria, feche a válvula de sangria ou troque-a, se necessário. Caso você não observe nenhuma das condições acima, substitua a gaxeta inferior.
2. Limpe e reassente as esferas.

E. Pressão de fluido insuficiente na pistola

1. A ponta de pulverização está desgastada
2. O filtro externo ou o filtro da pistola está obstruído
3. Baixa tensão e/ou amperagem inadequada
4. O comprimento da mangueira é curto demais ou longo demais

1. Troque.
2. Limpe ou troque o filtro.
3. Verifique o serviço elétrico. Corrija conforme necessário.
4. Aumente o tamanho da mangueira para reduzir a queda de pressão na mangueira e/ou reduza o comprimento da mangueira.

F. A bomba trepida no curso ascendente ou descendente

1. O solvente causou inchaço da gaxeta superior

1. Troque a gaxeta.

3.3 MOTOR HIDRÁULICO

PROBLEMA

A. O motor a óleo estola na parte inferior (nenhum problema de aquecimento incomum)

CAUSA

1. A sede do pistão da bomba de fluido está desrosqueada
2. Válvula engripando, ou o conjunto do deslocador da haste de engate do motor a óleo foi separado

SOLUÇÃO

1. Se não houver problemas na haste de conexão, remova o plugue da cabeça do cilindro e retorne a válvula para baixo. Substitua o plugue e dê partida na máquina. Se a máquina funcionar para cima e parar embaixo novamente, o problema é a sede do pistão na bomba de fluido. Verifique a sede do pistão. Repare ou troque, conforme necessário. Se não houver problemas na sede do pistão e o problema persistir, verifique o óleo do motor.
2. Remova a válvula e verifique se há arranhões e movimento brusco no deslize para cima e para baixo. Nessas condições, troque a válvula e a bobina. Verifique se há separação da haste de engate e da bobina, nessas condições. Verifique se há separação da haste de engate.

B. O motor a óleo estola na parte superior (nenhum problema de aquecimento incomum)

1. Válvula engripando
2. Retentor de mola quebrado (conjunto da haste de válvula)
3. Mola ou haste de válvula quebrada
4. Ar no motor hidráulico
5. Ar na bomba de fluido

1. Remova a válvula e verifique se há arranhões e movimento brusco no deslize para cima e para baixo. Nessas condições, troque a válvula e a bobina.
2. Troque o conjunto da haste de válvula.
3. Troque o conjunto da haste de válvula.
4. Reinstale a válvula. Purgue o ar. Para fazer isso, deixe o conjunto de motor/bomba rodando em baixa pressão por 5 a 10 minutos. Verifique as causas de entrada de ar:
 - Conexões soltas no tanque.
 - Conexões soltas na bomba hidráulica.
 - Conexões da mangueira soltas.
 - Baixo óleo no reservatório.
5. Pode ocorrer estolagem aleatoriamente na parte superior quando a bomba de fluido pega ar. Reinstale a válvula. Evite ar na bomba de fluido.

C. Baixa pressão (curso descendente normal, curso ascendente lento – alto aquecimento)

Observação: o motor funciona no curso ascendente, mas volta estolando no curso descendente.

1. Vedação do pistão porosa
2. Pistão rachado

1. Antes de desmontar o motor a óleo, dê partida na máquina. Com a bomba rodando sob pressão, toque o cilindro hidráulico e a cabeça para ver se um dos dois sofreu aquecimento. Isso ajuda a identificar se a vedação do pistão está porosa ou se a porca do pistão está quebrada. Se a cabeça estiver aquecida, verifique os anéis em O na válvula de bobina.
2. Desmonte o motor a óleo e verifique o orifício do cilindro, as vedações do pistão e a porca do pistão. Preste especial atenção à porca do pistão. Embora isso possa não ser externamente visível, ela pode estar rachada.

D. Baixa pressão (em ambos os cursos – alto aquecimento)

Observação: o motor funciona estolando em ambos os cursos.

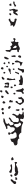
1. Anel em O central poroso na válvula de bobina
2. Defeito na bomba hidráulica

1. Antes de desmontar o motor a óleo, dê partida na máquina. Com a bomba rodando sob pressão, toque a cabeça para ver se ela sofreu aquecimento. Isso ajuda a determinar se o anel em O central está poroso na válvula de bobina. Se estiver quente, remova e substitua o anel em O.
2. Troque a bomba hidráulica.

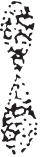
3.4 PADRÕES DE PULVERIZAÇÃO

PROBLEMA

A. Em cauda



B. Ampulheta



C. Distorcido



D. Padrão expandindo e contraindo (surto)



E. Padrão circular



CAUSA

1. Fornecimento inadequado de fluido

1. Fornecimento inadequado de fluido

1. Ponta de bocal obstruída ou gasta

1. Vazamento de sucção
2. Fornecimento de fluido pulsante

1. Ponta desgastada
2. Fluido pesado demais para a ponta

SOLUÇÃO

1. Fluido não pulverizado corretamente:
Aumente a pressão do fluido. Troque por uma ponta de orifício menor. Reduza a viscosidade do fluido. Reduza o comprimento da mangueira. Limpe a pistola e os filtros. Reduza a quantidade de pistolas que usam a bomba.

1. Mesmo procedimento acima.

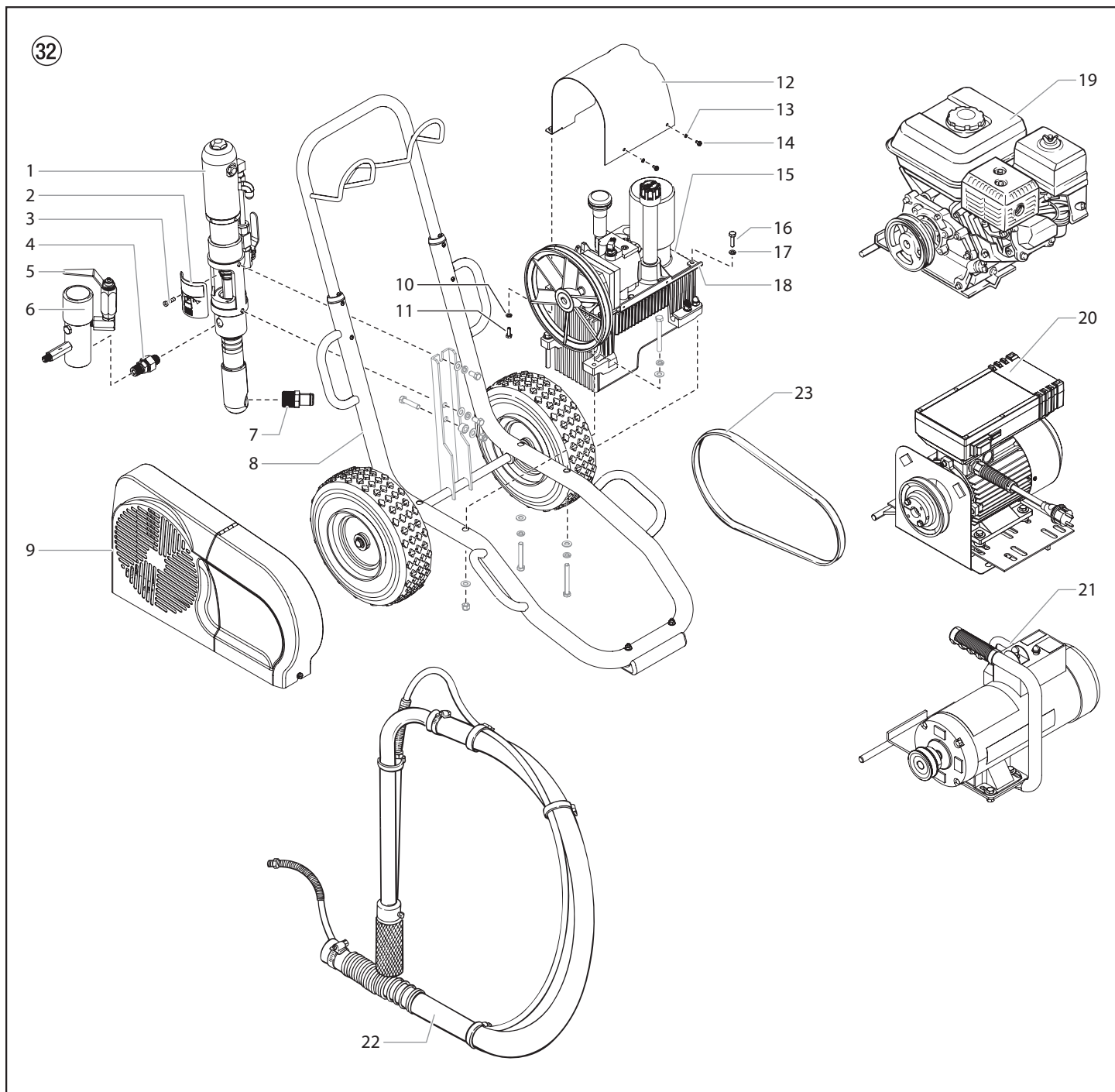
1. Limpe ou troque a ponta do bocal.

1. Verifique se há vazamento na mangueira de sucção.
2. Troque por uma ponta de orifício menor. Instale um amortecedor de pulsação no sistema ou drene o amortecedor existente. Reduza a quantidade de pistolas que usam a bomba. Remova as obstruções do sistema; caso seja utilizado um filtro, limpe a tela da ponta.

1. Troque a ponta.
2. Aumente a pressão. Dilua o material. Troque a ponta do bocal.

DIAGRAMA DE PEÇAS SOBRESSALENTES

Conjunto principal



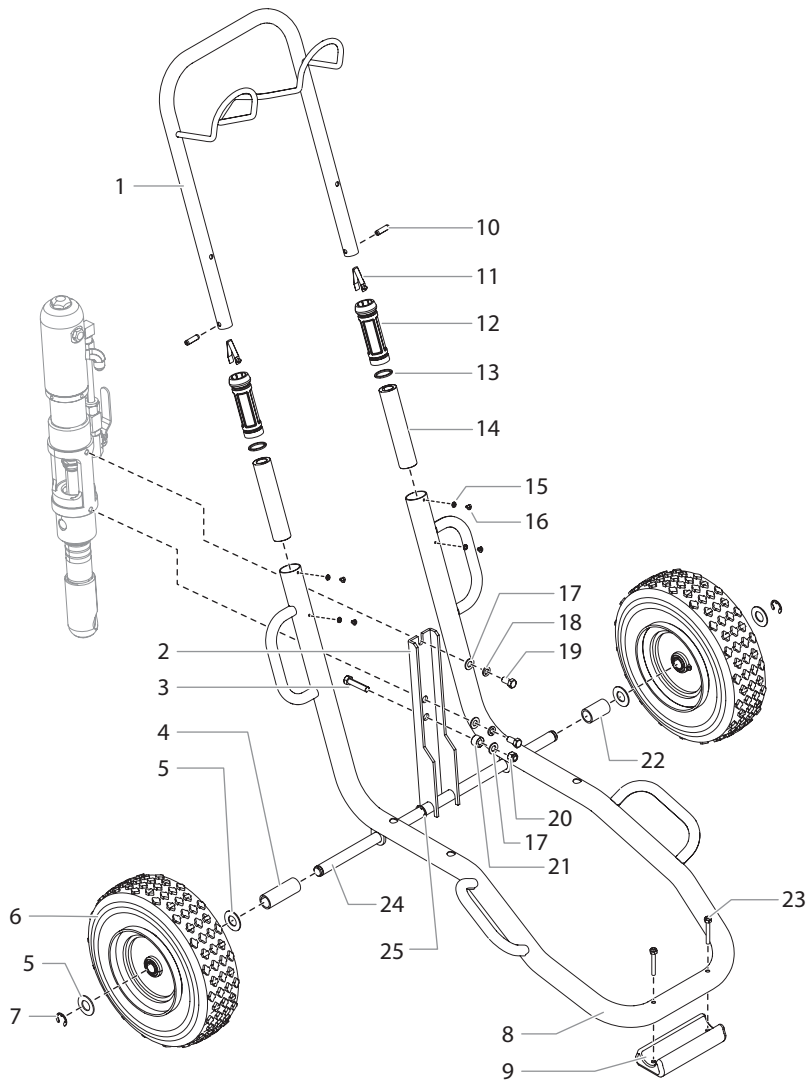
| Pos. | PT4900 (230V) | PT4900 Plus | PT6900 Plus | PT8900 Plus | PT12000 Plus | Descrição |
|-----------------------|---------------|-------------|-------------|-------------|--------------|--|
| 1 | 235-117A | 235-117A | 235-118A | 236-154A | 236-154A | Conjunto da bomba/motor |
| 2 | 451-093 | 451-093 | 451-093 | 451-093 | 451-093 | Tampa (2) |
| 3 | 451-094 | 451-094 | 451-094 | 451-094 | 451-094 | Parafuso (2) |
| 4 | 703-137A | 703-137A | 703-137A | 703-137A | 703-137A | Conjunto do encaixe articulado |
| 5* | ----- | ----- | ----- | ----- | ----- | Conjunto da mangueira de sangria com válvula |
| 6* | 290527 | 290527 | 290527 | 290519 | 290519 | Conjunto do filtro |
| 7 | 194-761 | 194-761 | 509760 | 509760 | 509760 | Adaptador |
| 8* | ----- | ----- | ----- | ----- | ----- | Conjunto de carrinho |
| 9* | 0290629A | 0290629A | 0290629A | 0290629A | 0290629A | Conjunto do protetor da correia |
| 10 | 9821503 | 9821503 | 9821503 | 9821503 | 9821503 | Arruela de fixação |
| 11 | 9800312 | 9800312 | 9800312 | 9800312 | 9800312 | Parafuso |
| 12 | 290524 | 290520 | 290520 | 290520 | 290520 | Tampa hidráulica |
| 13 | 770-879 | 770-879 | 770-879 | 770-879 | 770-879 | Arruela de fixação (2) |
| 14 | 862-501 | 862-501 | 862-501 | 862-501 | 862-501 | Parafuso (2) |
| 15* | ----- | ----- | ----- | ----- | ----- | Sistema hidráulico |
| 16 | 858-636 | 858-636 | 858-636 | 858-636 | 858-636 | Parafuso do suporte (2) |
| 17 | 858-002 | 858-002 | 858-002 | 858-002 | 858-002 | Arruela de fixação (2) |
| 18 | 528235 | 528235 | 528235 | 528235 | 528235 | Suporte |
| 19* | 0290177A | ----- | ----- | ----- | ----- | Convertokit, 4,8 hp, Honda, gasolina |
| | ----- | ----- | 0290454A | ----- | ----- | Convertokit, 4,8 hp, Honda, gasolina |
| | ----- | ----- | ----- | 0290473A | ----- | Convertokit, 5,5 hp, Honda, gasolina |
| | ----- | ----- | ----- | ----- | 0290456A | Convertokit, 8,5 hp, Honda, gasolina |
| | ----- | ----- | ----- | ----- | 2444706A | Convertokit, 9,5 HP, Kohler, gasolina |
| 20* | ----- | 0290315A | 0290321A | 0290321A | 0290321A | Convertokit, CC elétrico, 230 V |
| 21** | 506-719 | 506-719 | 506-276A | 506-276A | 506-276A | Convertokit, CC elétrico, 120 V |
| 22* | ----- | ----- | ----- | ----- | ----- | Conjunto da mangueira do sifão |
| 23 | 290787 | 290787 | 449-181 | 449-181 | 449-181 | Correia, "V", Convertokit, CC elétrico |
| | 290787 | 290787 | 449-125 | 290536 | 290510 | Correia, "V", Convertokit gasolina |
| Não é mostrado | | | | | | |
| | 290775 | 290775 | 290775 | 290775 | 290775 | Alça |

* Consulte a listagem separada

** Opcional

Conjunto do carrinho

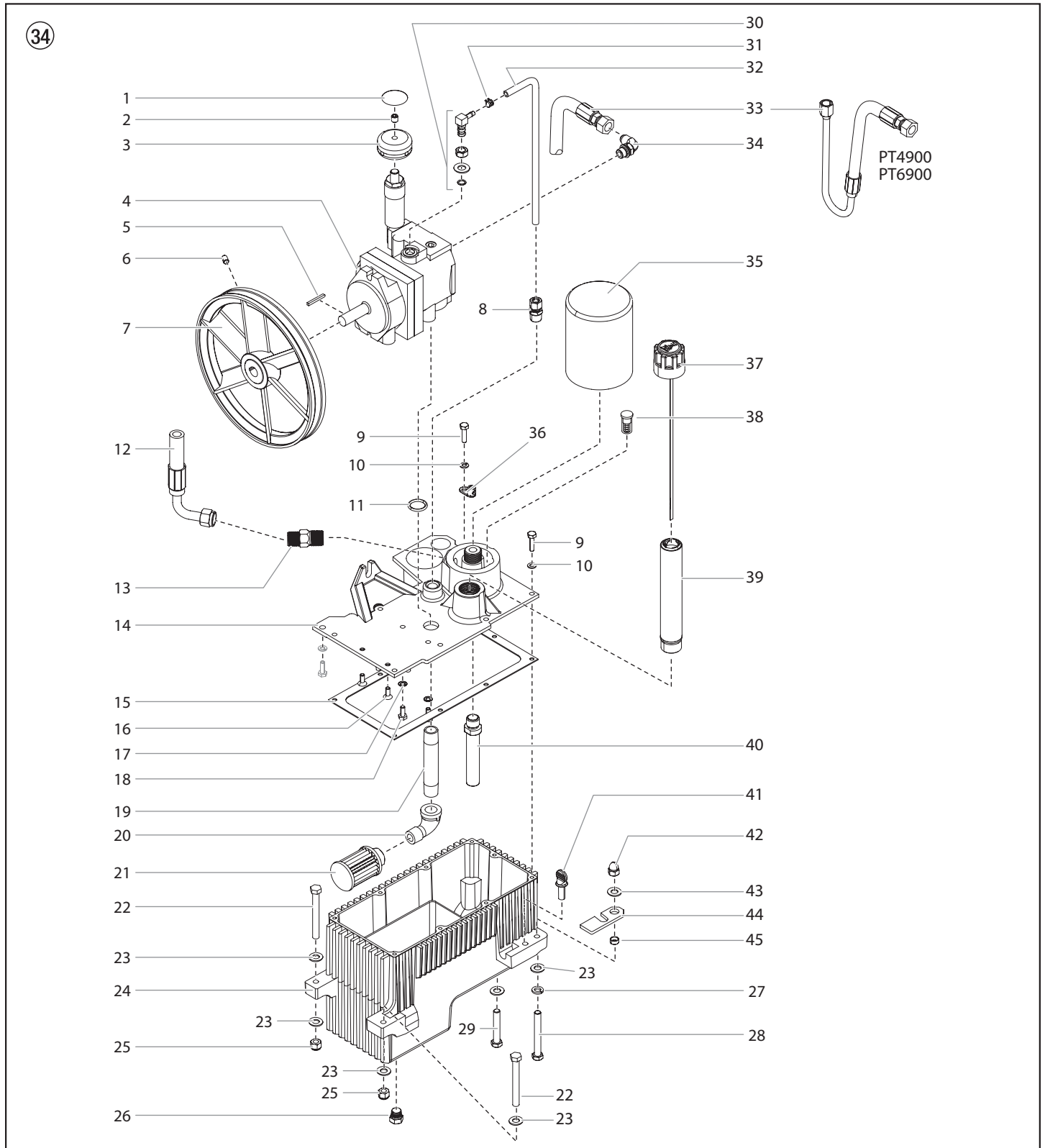
33



| Pos. | PT4900 (230V) | PT4900 Plus | PT6900 Plus | PT8900 Plus | PT12000 Plus | Descrição |
|-------------|--------------------------|------------------------|------------------------|------------------------|-------------------------|---|
| 1 | 290444 | 290444 | 290444 | 290444 | 290444 | Alavanca |
| 2 | 449-055 | 449-055 | 459-051 | 459-051 | 459-051 | Suporte de motor/bomba |
| 3 | 509294 | 509294 | 509294 | 509294 | 509294 | Parafuso |
| 4 | 290581 | 290581 | 290581 | 290581 | 290581 | Espaçador, longo |
| 5 | 295687 | 295687 | 295687 | 295687 | 295687 | Arruela (4) |
| 6 | 670-109 | 670-109 | 670-109 | 670-109 | 670-109 | Roda (2) |
| 7 | 590-100 | 590-100 | 590-100 | 590-100 | 590-100 | Anel de retenção (2) |
| 8 | 290436 | 290436 | 290436 | 290436 | 290436 | Estrutura |
| 9 | 290591 | 290591 | 290591 | 290591 | 290591 | Pé |
| 10 | 590-508 | 590-508 | 590-508 | 590-508 | 590-508 | Pino-guia (2) |
| 11 | 9841504 | 9841504 | 9841504 | 9841504 | 9841504 | Botão de encaixe (2) |
| 12 | 590-504 | 590-504 | 590-504 | 590-504 | 590-504 | Bucha (2) |
| 13 | 590-506 | 590-506 | 590-506 | 590-506 | 590-506 | Arruela (2) |
| 14 | 252-770 | 252-770 | 252-770 | 252-770 | 252-770 | Tubo (2) |
| 15 | 856-002 | 856-002 | 856-002 | 856-002 | 856-002 | Arruela (2) |
| 16 | 856-921 | 856-921 | 856-921 | 856-921 | 856-921 | Parafuso (4) |
| 17 | 9820305 | 9820305 | 9820305 | 9820305 | 9820305 | Arruela (3) |
| 18 | 509292 | 509292 | 509292 | 509292 | 509292 | Arruela de fixação (2) |
| 19 | 862-428 | 862-428 | 862-428 | 862-428 | 862-428 | Parafuso (2) |
| 20 | 862-410 | 862-410 | 862-410 | 862-410 | 862-410 | Contraporca |
| 21 | 449-052 | 449-052 | 449-052 | 449-052 | 449-052 | Espaçador |
| 22 | 290433 | 290433 | 290433 | 290433 | 290433 | Espaçador, curto |
| 23 | 9805234 | 9805234 | 9805234 | 9805234 | 9805234 | Parafuso (2) |
| 24 | 290559 | 290559 | 290559 | 290580 | 290580 | Eixo |
| 25 | 590-100 | 590-100 | 590-100 | ----- | ----- | Anel de retenção (2) |
| | 0290434 | 0290434 | 0290434 | 0290509 | 0290509 | Conjunto de carrinho (inclui itens 1, 4-16 e 22-24) |

DIAGRAMA DE PEÇAS SOBRESSALENTES

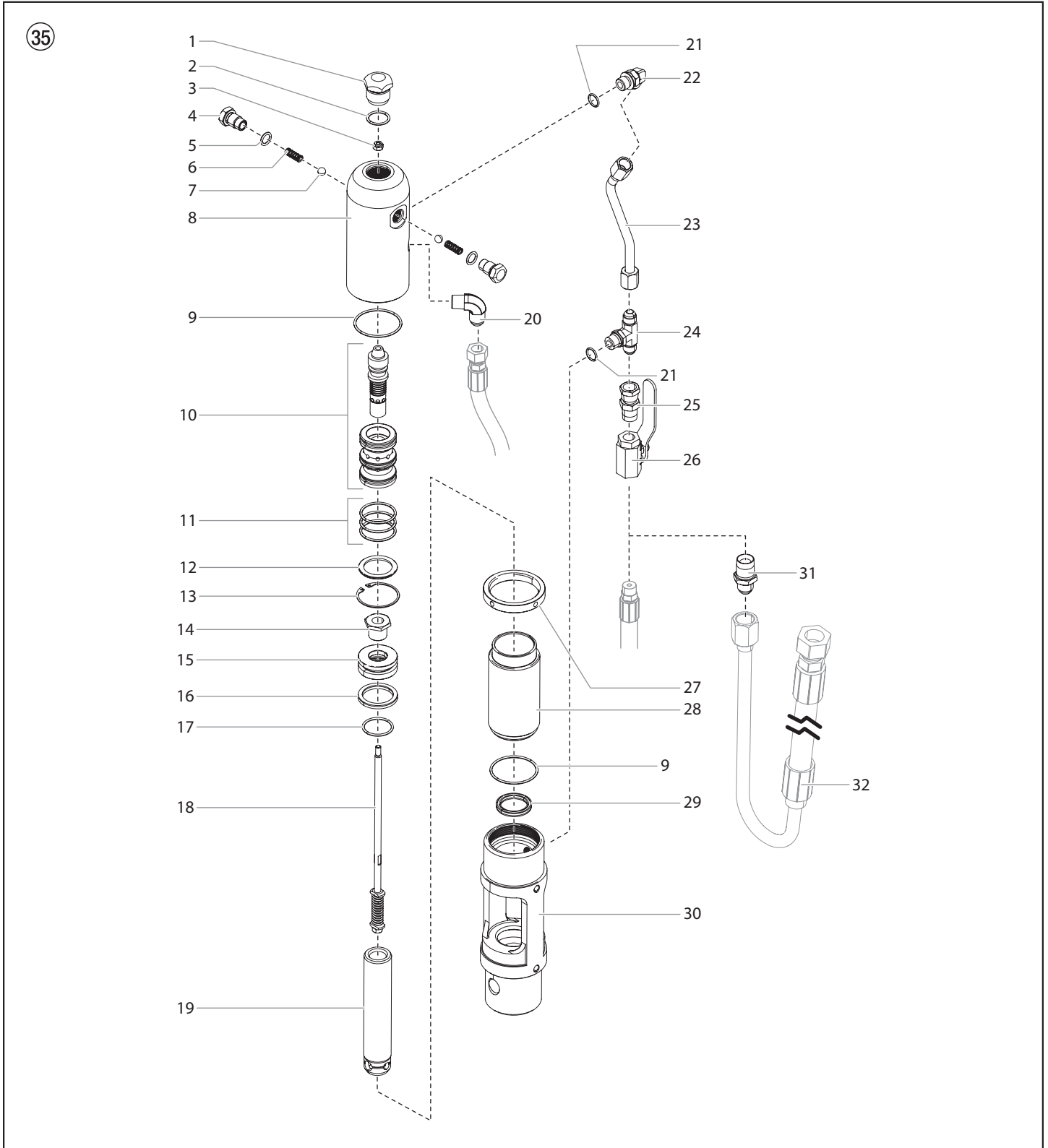
Sistema hidráulico



| Pos. | PT4900 (230V) | PT4900 Plus | PT6900 Plus | PT8900 Plus | PT12000 Plus | Descrição |
|-----------------------|---------------|-------------|-------------|-------------|--------------|--------------------------------------|
| 1 | 313-755 | 313-755 | 313-755 | 313-755 | 313-755 | Decalque do botão giratório |
| 2 | 862-414 | 862-414 | 862-414 | 862-414 | 862-414 | Parafuso de ajuste |
| 3 | 448-243 | 448-243 | 448-243 | 448-243 | 448-243 | Botão de controle de pressão |
| 4 | 449-751 | 449-751 | 449-752A | 449-752A | 449-752A | Bomba hidráulica |
| 5 | 448-494 | 448-494 | 448-494 | 448-494 | 448-494 | Chave, bomba |
| 6 | 860-520 | 860-520 | 860-520 | 860-520 | 860-520 | Parafuso de ajuste |
| 7 | 448-250 | 448-250 | 449-195A | 449-195A | 449-195A | Conjunto de polia/ventoinha |
| 8 | 431-042 | 431-042 | 431-042 | 431-042 | 431-042 | Conector do tubo |
| 9 | 858-636 | 858-636 | 858-636 | 858-636 | 858-636 | Parafuso (8) |
| 10 | 858-002 | 858-002 | 858-002 | 858-002 | 858-002 | Arruela de fixação (10) |
| 11 | 325-031 | 325-031 | 325-031 | 325-031 | 325-031 | Anel em O |
| 12 | 448-253 | 448-253 | 448-253 | 448-231 | 448-231 | Conjunto da mangueira de retorno |
| 13 | 451-029 | 451-029 | 451-029 | 451-029 | 451-029 | Conexão |
| 14 | 290770 | 290770 | 290770 | 290770 | 290770 | Tampa do tanque |
| 15 | 449-605 | 449-605 | 449-605 | 449-605 | 449-605 | Gaxeta do tanque |
| 16 | 858-621 | 858-621 | 858-621 | 858-621 | 858-621 | Parafuso Allen (2) |
| 17 | 859-001 | 859-001 | 859-001 | 859-001 | 859-001 | Arruela (2) |
| 18 | 858-624 | 858-624 | 858-624 | 858-624 | 858-624 | Parafuso (2) |
| 19 | 528171 | 528171 | 528171 | 528171 | 528171 | Bocal |
| 20 | 472-500 | 472-500 | 472-500 | 472-500 | 472-500 | Cotovelo macho x fêmea |
| 21 | 448-208 | 448-208 | 448-208 | 448-208 | 448-208 | Filtro de entrada |
| 22 | 862-496 | 862-496 | 862-496 | 862-496 | 862-496 | Parafuso sextavado (2) |
| 23 | 509285 | 509285 | 509285 | 509285 | 509285 | Arruela lisa (6) |
| 24 | 449-718A | 449-718A | 449-718A | 449-718A | 449-718A | Tanque hidráulico |
| 25 | 862-410 | 862-410 | 862-410 | 862-410 | 862-410 | Contraporca (2) |
| 26 | 449-212 | 449-212 | 449-212 | 449-212 | 449-212 | Plugue |
| 27 | 509292 | 509292 | 509292 | 509292 | 509292 | Arruela de fixação (4) |
| 28 | 862-493 | 862-493 | 862-493 | 862-493 | 862-493 | Parafuso sextavado |
| 29 | 862-480 | 862-480 | 862-480 | 862-480 | 862-480 | Parafuso sextavado |
| 30 | 192-228 | 192-228 | 192-228 | 192-228 | 192-228 | Cotovelo |
| 31 | 449-126 | 449-126 | 449-126 | 449-126 | 449-126 | Braçadeira da mangueira |
| 32 | 420-251 | 420-251 | 420-251 | 420-251 | 420-251 | Tubo, PTFE |
| 33 | 550058 | 288591 | 288591 | 448-246 | 448-246 | Conjunto da mangueira de pressão |
| 34 | 192-051 | 192-051 | 192-051 | 192-051 | 192-051 | Cotovelo |
| 35 | 451-220 | 451-220 | 451-220 | 451-220 | 451-220 | Filtro hidráulico |
| 36 | 101-205 | 101-205 | 101-205 | 101-205 | 101-205 | Borne do terra |
| 37 | 449-626 | 449-626 | 449-626 | 449-626 | 449-626 | Vareta medidora do fluido hidráulico |
| 38 | 449-609A | 449-609A | 449-609A | 449-609A | 449-609A | Desvio hidráulico |
| 39 | 449-614 | 449-614 | 449-614 | 449-614 | 449-614 | Conjunto do tubo |
| 40 | 0528164A | 0528164A | 0528164A | 0528164A | 0528164A | Tubo |
| 41 | 862-438 | 862-438 | 862-438 | 862-438 | 862-438 | Parafuso borboleta |
| 42 | 862-402 | 862-402 | 862-402 | 862-402 | 862-402 | Porca de remate |
| 43 | 509285 | 509285 | 509285 | 509285 | 509285 | Arruela |
| 44 | 449-107 | 449-107 | 449-107 | 449-107 | 449-107 | Retentor da placa de montagem |
| 45 | 449-135 | 449-135 | 449-135 | 449-135 | 449-135 | Espaçador |
| Não é mostrado | | | | | | |
| | 941-555 | 941-555 | 941-555 | 941-555 | 941-555 | Válvula esférica |

DIAGRAMA DE PEÇAS SOBRESSALENTES

Motor hidráulico

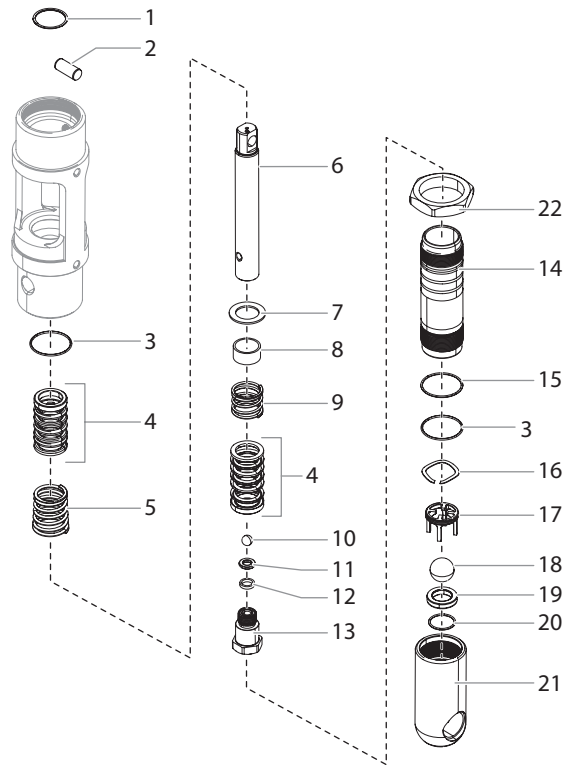


| Pos. | PT4900 (230V) | PT4900 Plus | PT6900 Plus | PT8900 Plus | PT12000 Plus | Descrição |
|------|------------------|----------------|----------------|----------------|-----------------|---|
| 1 | 235-030 | 235-030 | 235-030 | 235-030 | 235-030 | Plugue da cabeça do cilindro |
| 2 | 441-217 | 441-217 | 441-217 | 441-217 | 441-217 | Anel em O |
| 3 | 858-811 | 858-811 | 858-811 | 858-811 | 858-811 | Contraporca flex |
| 4 | 235-018 | 235-018 | 235-018 | 235-018 | 235-018 | Retentor de desengate (2) |
| 5 | 141-007 | 141-007 | 141-007 | 141-007 | 141-007 | Anel em O (2) |
| 6 | 325-005 | 325-005 | 325-005 | 325-005 | 325-005 | Mola de desengate (2) |
| 7 | 569-016 | 569-016 | 569-016 | 569-016 | 569-016 | Esfera, SS (2) |
| 8 | 235-112FZ | 235-112FZ | 235-112FZ | 235-112FZ | 235-112FZ | Cabeça do cilindro |
| 9 | 431-032 | 431-032 | 431-032 | 431-032 | 431-032 | Anel em O (2) |
| 10 | 441-908A | 441-908A | 441-908A | 441-908A | 441-908A | Conjunto de bobina/luva |
| 11 | 441-152 | 441-152 | 441-152 | 441-152 | 441-152 | Anel em O (3) |
| 12 | 431-053 | 431-053 | 431-053 | 431-053 | 431-053 | Retentor da luva |
| 13 | 431-054 | 431-054 | 431-054 | 431-054 | 431-054 | Anel retentor |
| 14 | 235-022 | 235-022 | 235-022 | 235-022 | 235-022 | Parafuso do retentor do pistão |
| 15 | 235-014 | 235-014 | 235-014 | 235-014 | 235-014 | Pistão |
| 16 | 235-027 | 235-027 | 235-027 | 235-027 | 235-027 | Vedação do pistão |
| 17 | 235-026 | 235-026 | 235-026 | 235-026 | 235-026 | Anel em O |
| 18 | 235-021A | 235-021A | 235-021A | 236-021A | 236-021A | Conjunto da haste de válvula |
| 19 | 235-948 | 235-948 | 235-948 | 236-948 | 236-948 | Biela |
| 20 | 451-121 | 451-121 | 451-121 | 451-121 | 451-121 | Cotovelo, 90° |
| 21 | 700-499 | 700-499 | 700-499 | 700-499 | 700-499 | Anel em O (2) |
| 22 | 192-051 | 192-051 | 192-051 | 192-051 | 192-051 | Cotovelo (inclui os iten 21) |
| 23 | 537563 | 537563 | 537563 | 537531 | 537531 | Tube do motor |
| 24 | 537564 | 537564 | 537564 | 537564 | 537564 | T (inclui os iten 21) |
| 25 | 537565 | 537565 | 537565 | 537565 | 537565 | Conexão |
| 26 | 941-555 | 941-555 | 941-555 | 941-555 | 941-555 | Válvula esférica |
| 27 | 235-001 | 235-001 | 235-001 | 235-001 | 235-001 | Anel trava |
| 28 | 235-007 | 235-007 | 235-007 | 236-007 | 236-007 | Cilindro |
| 29 | 235-028 | 235-028 | 235-028 | 235-028 | 235-028 | Vedação da haste |
| 30 | 235-123 | 235-123 | 235-129 | 236-829 | 236-829 | Bloco de motor/bomba |
| 31 | 288799 | 288799 | 288799 | ----- | ----- | Conexão |
| 32 | 288591 | 288591 | 288591 | ----- | ----- | Conjunto da mangueira de pressão |
| | 235-050 | 235-050 | 235-050 | 235-050 | 235-050 | Kit de manutenção do motor, menor (inclui os itens 2, 3, 5-7, 9, 11, 16, 17 e 29) |
| | 537928 | 537928 | 537928 | 537926 | 537926 | Kit tubo de motor (inclui itens 21-25) |
| | 537638 | 537638 | 537638 | ----- | ----- | Kit da mangueira de pressão (inclui itens 21-25 e 32) |

DIAGRAMA DE PEÇAS SOBRESSALENTES

Seção de fluido

PT4900 - 107-005



36

| Pos. | PT4900 (230V) | PT4900 Plus | Descrição |
|-------------|--------------------------|------------------------|---|
| 1 | 143-019 | 143-019 | Anel de retenção |
| 2 | 107-003 | 107-003 | Pino de conexão |
| 3 | 106-015 | 106-015 | Anel em O, PTFE (2) |
| 4 | 106-002A | 106-002A | Conjunto de gaxeta, couro/UHMWPE/aço (2) |
| 5 | 106-005 | 106-005 | Mola da gaxeta superior |
| 6 | 107-029 | 107-029 | Haste de deslocamento |
| 7 | 106-001 | 106-001 | Retentor da mola |
| 8 | 106-116 | 106-116 | Bucha |
| 9 | 106-016 | 106-016 | Mola da gaxeta inferior |
| 10 | 569-021 | 569-021 | Esfera da válvula de escape |
| 11 | 107-058 | 107-058 | Sede da válvula de escape |
| 12 | 107-060 | 107-060 | Arruela de vedação |
| 13 | 107-055 | 107-055 | Alojamento da válvula escape |
| 14 | 107-946 | 107-946 | Cilindro da bomba |
| 15 | 106-014 | 106-014 | Anel em O |
| 16 | 236-020 | 236-020 | Arruela ondulada |
| 17 | 107-056 | 107-056 | Gaiola da válvula de pé |
| 18 | 138-340 | 138-340 | Esfera da válvula de pé |
| 19 | 762-137 | 762-137 | Sede da válvula de pé |
| 20 | 762-058 | 762-058 | Anel em O da sede |
| 21 | 107-057 | 107-057 | Alojamento da válvula de pé |
| 22 | 528299 | 528299 | Porca de remoção |
| | 107-501 | 107-501 | Kit de manutenção da seção de fluido maior (inclui os itens 6 e 14) e kit de manutenção da seção de fluido menor NP 107-051 |
| | 107-051 | 107-051 | Kit de serviço da seção do fluido, básico (inclui os itens 1, 3, 4, 8, 10, 12, 15, 18, 20, Loctite P/N 426-051 e fita PTFE P/N 317-857) |
| | 107-015A | 107-015A | Conjunto da válvula de pé (inclui os itens 3 [1], e 16-21) |
| | 107-016 | 107-016 | Conjunto da válvula de escape (inclui os itens 10-13) |

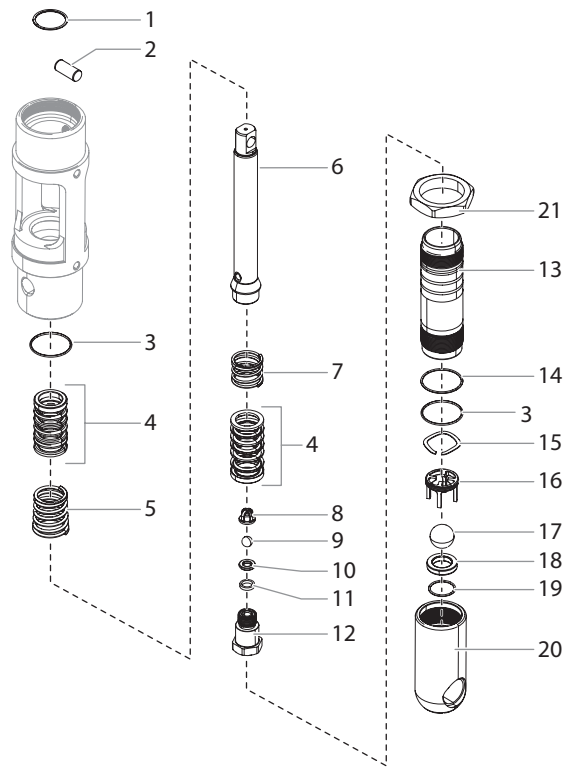
DIAGRAMA DE PEÇAS SOBRESSALENTES

Seção de fluido

PT6900 - 236-005

PT8900 - 236-015

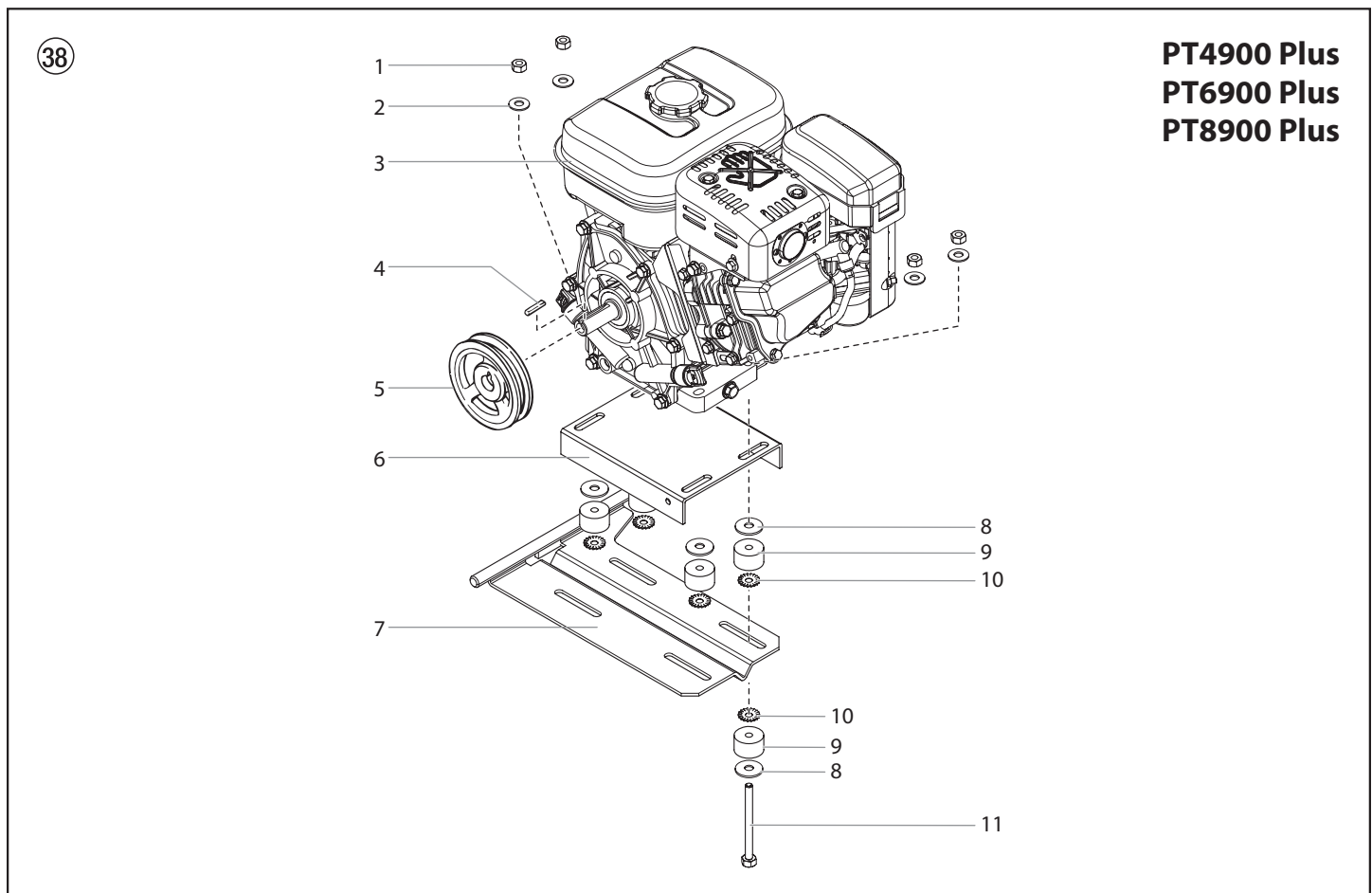
PT12000 - 236-015



| Pos. | PT6900 Plus | PT8900 Plus | PT12000 Plus | Descrição |
|------|-------------|-------------|--------------|---|
| 1 | 143-019 | 143-019 | 143-019 | Anel de retenção |
| 2 | 143-120 | 143-120 | 143-120 | Pino de conexão |
| 3 | 145-031 | 145-031 | 145-031 | Anel em O, PTFE (2) |
| 4 | 138-153A | 138-153A | 138-153A | Conjunto de gaxeta, couro/UHMWPE/aço (2) |
| 5 | 142-004 | 142-004 | 142-004 | Mola da gaxeta superior |
| 6 | 143-127A | 144-117 | 144-117 | Haste de deslocamento |
| 7 | 142-003 | 142-003 | 142-003 | Mola da gaxeta inferior |
| 8 | 451-085 | 451-085 | 451-085 | Gaiola da válvula de escape |
| 9 | 509710 | 509710 | 509710 | Esfera da válvula de escape |
| 10 | 236-012 | 236-012 | 236-012 | Sede da válvula de escape |
| 11 | 236-032 | 236-032 | 236-032 | Arruela de vedação |
| 12 | 236-031A | 236-031A | 236-031A | Alojamento da válvula escape |
| 13 | 143-822 | 144-832 | 144-832 | Cilindro da bomba |
| 14 | 140-009 | 140-009 | 140-009 | Anel em O |
| 15 | 236-030 | 236-030 | 236-030 | Arruela ondulada |
| 16 | 236-141 | 236-141 | 236-141 | Gaiola da válvula de pé |
| 17 | 509707 | 509707 | 509707 | Esfera da válvula de pé |
| 18 | 509623 | 509623 | 509623 | Sede da válvula de pé |
| 19 | 509708 | 509708 | 509708 | Anel em O da sede |
| 20 | 236-126 | 236-126 | 236-126 | Alojamento da válvula de pé |
| 21 | 528296 | 528296 | 528296 | Porca de remoção |
| | 143-500 | 144-500 | 144-500 | Kit de manutenção da seção de fluido maior (inclui os itens 6 e 13) e kit de manutenção da seção de fluido menor NP 144-050 |
| | 144-050 | 144-050 | 144-050 | Kit de manutenção da seção de fluido menor (inclui os itens 1, 3, 4, 9, 11, 14, 17, 19 e Loctite NP 426-051) |
| | 236-010A | 236-010A | 236-010A | Conjunto da válvula de pé (inclui os itens 15-20) |
| | 236-050 | 236-050 | 236-050 | Conjunto da válvula de escape (inclui os itens 8-12) |

DIAGRAMA DE PEÇAS SOBRESSALENTES

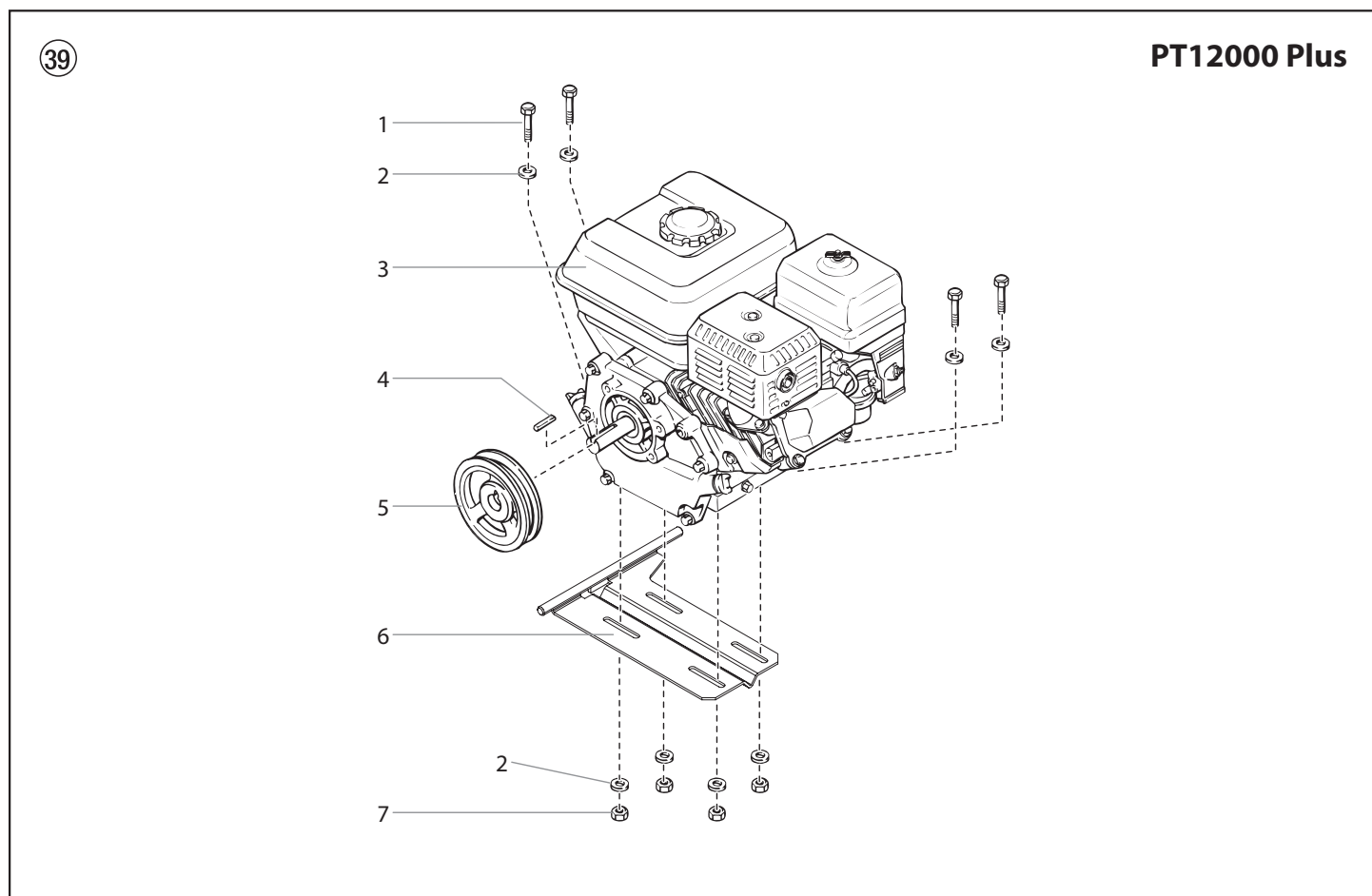
Conjunto do motor a gas



| Pos. | PT4900 Plus | PT6900 Plus | PT8900 Plus | Descrição |
|------|-------------|-------------|-------------|--|
| 1 | 9811122 | 9811122 | 9811122 | Porca de trava (8) |
| 2 | 860-004 | 860-004 | 860-004 | Arruela (8) |
| 3 | 980-331A | 980-331A | ----- | Motor a gasolina 4,8 Hp, Honda |
| | ----- | ----- | 764-020A | Motor a gasolina 5,5 Hp, Honda |
| 4 | 980-307 | 980-307 | 980-307 | Chave |
| 5 | 290410 | 449-984 | 290797 | Polia |
| 6 | 449-144 | 449-144 | 449-144 | Suporte |
| 7 | 290484 | 290484 | 290484 | Placa de montagem |
| 8 | 290683 | 290683 | 290683 | Amortecedor de vibração (4) |
| 9 | 294446 | 294446 | 294446 | Arruela (8) |
| 10 | 9822639 | 9822639 | 9822639 | Arruela de fixação (8) |
| 11 | 9800088 | 9800088 | 9800088 | Parafuso (4) |
| | 290688 | 290688 | 290688 | Kit de placa de vibração (inclui itens 1-2 e 8-11) |

DIAGRAMA DE PEÇAS SOBRESSALENTES

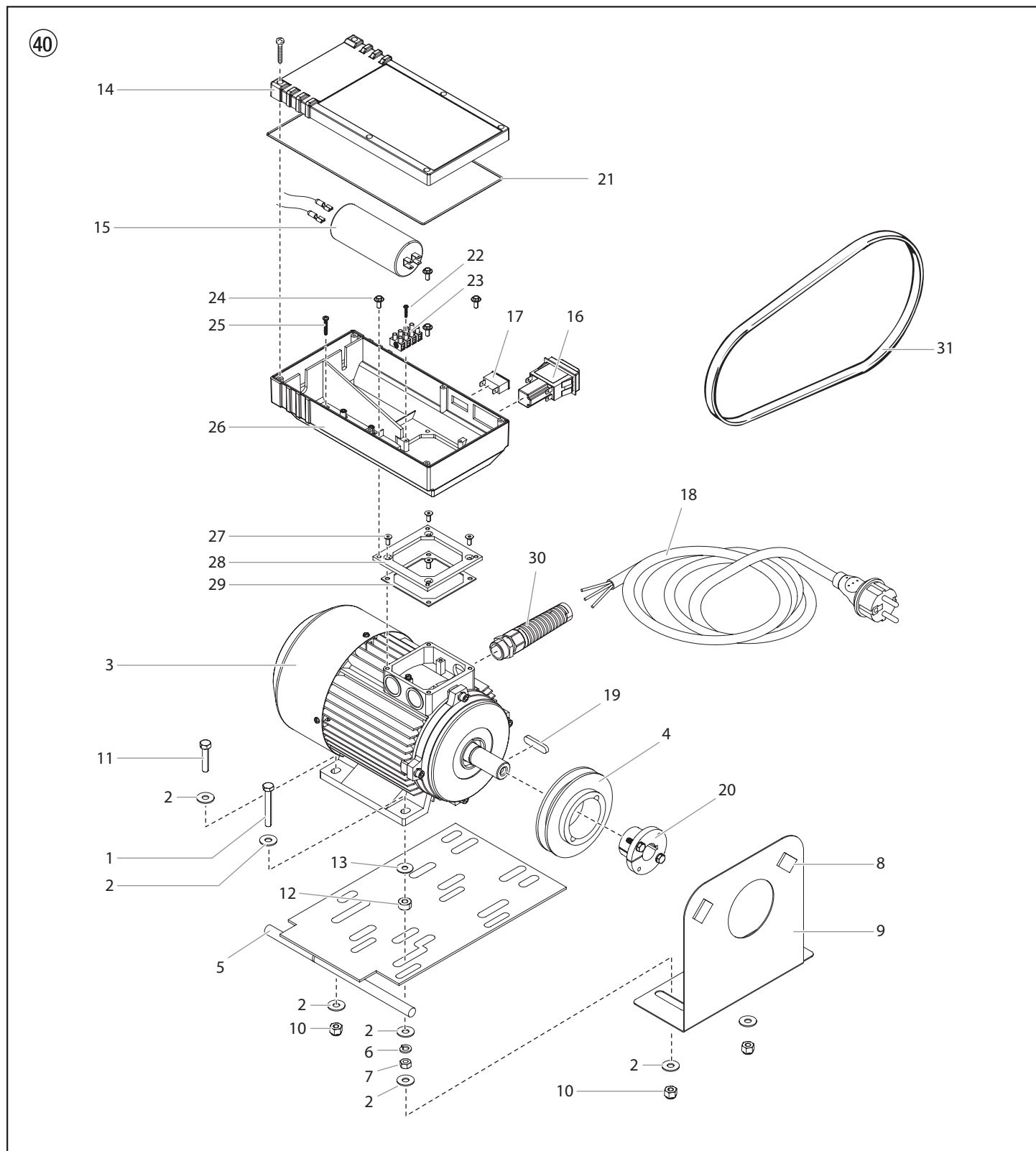
Conjunto do motor a gas



| Pos. | PT12000 Plus | Descrição |
|------|--------------|---------------------------------|
| 1 | 509294 | Parafuso (4) |
| 2 | 509285 | Arruela (8) |
| 3 | 764-021A | Motor a gasolina 8,5 Hp, Honda |
| | 2441284A | Motor a gasolina 9,5 Hp, Kohler |
| 4 | 980-307 | Chave |
| 5 | 290409 | Polia |
| 6 | 290480 | Placa de montagem |
| 7 | 862-410 | Porca de retenção (4) |

DIAGRAMA DE PEÇAS SOBRESSALENTES

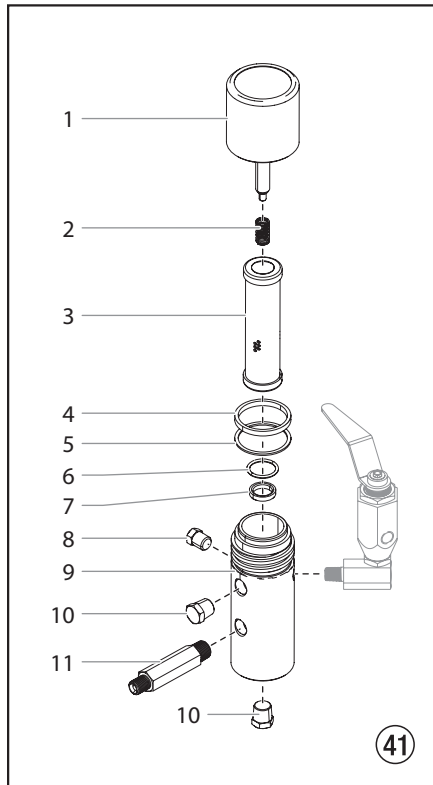
Convertokit elétrico (230 V)



| Pos. | PT4900 (230V) | Descrição |
|-------------|----------------------|---|
| 1 | 9805427 | Parafuso (2) |
| 2 | 349334 | Arruela chata (12) |
| 3 | 2329129 | Motor, elétrico CC, 3 HP, 50 Hz, 230 V |
| 4 | 349643 | Polia |
| 5 | 349537 | Placa de montagem |
| 6 | 507786 | Arruela de fixação (2) |
| 7 | 509885 | Porca (2) |
| 8 | 290538 | Fita de espuma (2) |
| 9 | 0528339A | Blindagem |
| 10 | 349333 | Porca de retenção (4) |
| 11 | 9805444 | Parafuso (2) |
| 12 | 590-411 | Espaçador (4) |
| 13 | 9822632 | Arruela (4) |
| 14 | 2339035 | Alojamento |
| 15 | 9952870 | Capacitor 60 MF/400-450 V (230 V~, 50 Hz) |
| 16 | 9953704 | Interruptor ON/OFF 230 V~, 50 Hz |
| 17 | 2301766 | Lâmpada de controle |
| 18 | 9951652 | Fio de energia H07RN-F3G2.5 – 6 m |
| 19 | 9931039 | Chave de pena 8 x 7 x 25 |
| 20 | 349644 | Pinça da mola |
| 21 | 2304608 | Junta |
| 22 | 9902234 | Parafuso |
| 23 | 9950244 | Bloco terminal |
| 24 | 9900249 | Parafuso (4) |
| 25 | 9902209 | Parafuso |
| 26 | 254335 | Caixa elétrica |
| 27 | 9900518 | Parafuso (4) |
| 28 | 254337 | Placa de montagem |
| 29 | 254336 | Junta |
| 30 | 3158661 | Alívio de tensão |
| 31 | 528344 | Correia, "V", Convertokit, elétrico CC |
| | 2329130 | Conjunto do motor, 230 V completo (inclui itens 3, 14-18 e 21-31) |

DIAGRAMA DE PEÇAS SOBRESSALENTES

Filtro de alta pressão



ESPECIFICAÇÕES DO CONJUNTO DO FILTRO

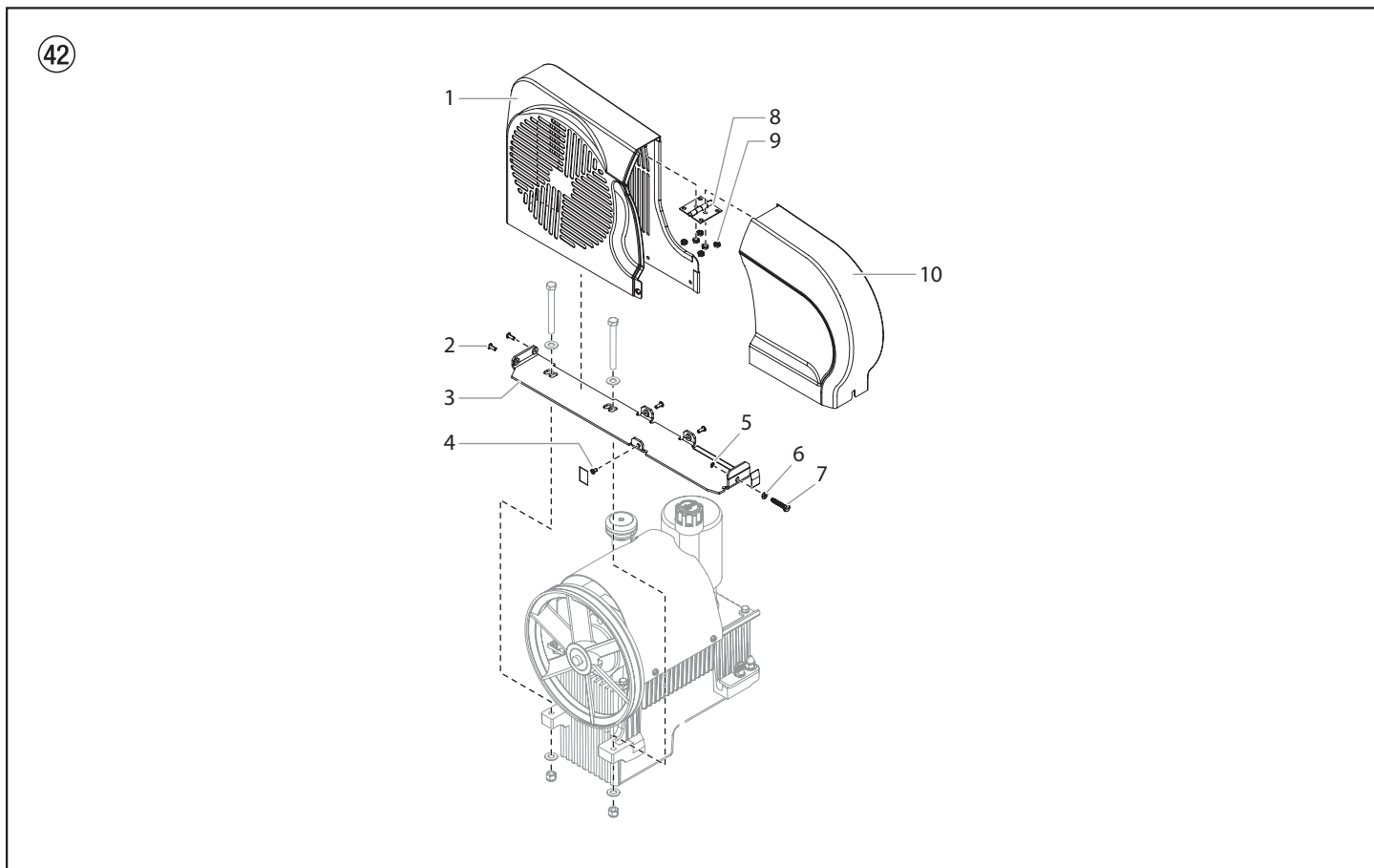
| | |
|----------------------------|---|
| Pressão operacional máxima | 5000 psi (34,5 MPa) |
| Área do filtro | 18 pol. ² (116 cm ²) |
| Portas de Saída | (1) 1/4" NPT(F) para válvula de sangria |
| | (1) 3/8" NPT (F) com conexão de mangueira de 1/4 NPSM (M) |
| | (1) 3/8" NPT(F) ligadas para conexão adicional da pistola. |
| Peças úmidas | Aço carbono com níquel químico e chapeamento de cádmio, aço inoxidável, carboneto de tungstênio, PTFE |

| Pos. | PT4900 (230V) | PT4900 Plus | PT6900 Plus | PT8900 Plus | PT12000 Plus | Descrição |
|------|---------------|-------------|-------------|-------------|--------------|--|
| 1 | 0290443A | 0290443A | 0290443A | 0290443A | 0290443A | Conjunto do tampão do filtro |
| 2 | 930-020 | 930-020 | 930-020 | 930-020 | 930-020 | Mola |
| 3 | 930-006 | 930-006 | 930-006 | 930-006* | 930-006* | Elemento do filtro, 50 M, com esfera |
| | ----- | ----- | 930-005* | 930-005 | 930-005 | Elemento do filtro, 5 M, com esfera |
| | ----- | ----- | 930-007* | 930-007* | 930-007* | Elemento do filtro, 100 M, com esfera |
| 4 | 920-006 | 920-006 | 920-006 | 920-006 | 920-006 | Gaxeta, PTFE (grossa) |
| 5 | 920-070 | 920-070 | 920-070 | 920-070 | 920-070 | Gaxeta, PTFE (fina) |
| 6 | 891-193 | 891-193 | 891-193 | 891-193 | 891-193 | Anel em O, PTFE |
| 7 | 180-909 | 180-909 | 180-909 | 180-909 | 180-909 | Assento, carboneto de tungstênio |
| 8 | 227-027 | 227-027 | 227-027 | 227-027 | 227-027 | Bujão do tubo |
| 9 | 0290424A | 0290424A | 0290424A | 0290424A | 0290424A | Corpo do filtro |
| 10 | 227-033 | 227-033 | 227-033 | 227-033 | 227-033 | Bujão do tubo |
| 11 | 191-324 | 191-324 | 191-324 | 191-324 | 191-324 | Encaixe sextavado, 1/4" (incluindo em conjunto Lit.) |
| | ----- | ----- | 808-550 | 808-550 | 808-550 | Encaixe sextavado, 3/8" (incluindo em conjunto Lit.) |
| | 930-050 | 930-050 | 930-050 | 930-050 | 930-050 | Kit de manutenção do filtro (inclui itens 2 e 4-6) |

* Opcional

DIAGRAMA DE PEÇAS SOBRESSALENTES

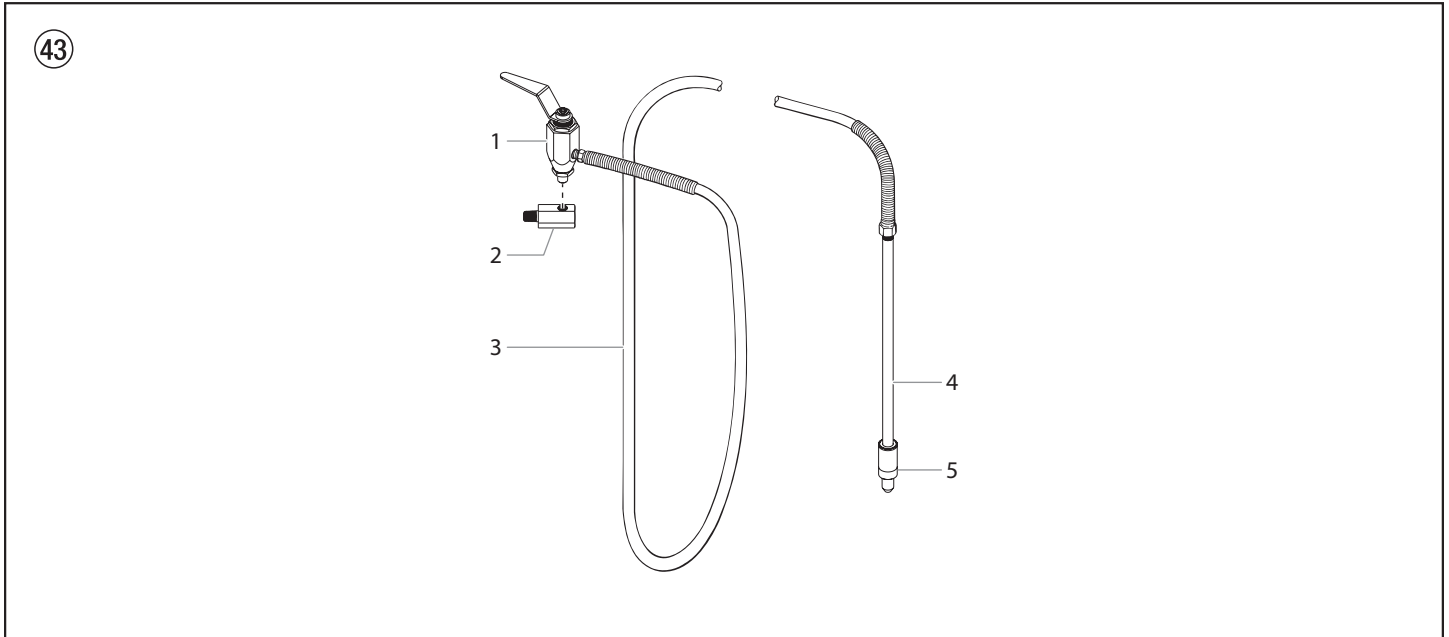
Conjunto da proteção da correia



| Pos. | PT4900 (230V) | PT4900 Plus | PT6900 Plus | PT8900 Plus | PT12000 Plus | Descrição |
|------|------------------|----------------|----------------|----------------|-----------------|--------------------------------|
| 1 | 0290628A | 0290628A | 0290628A | 0290628A | 0290628A | Proteção da correia, traseira |
| 2 | 9805415 | 9805415 | 9805415 | 9805415 | 9805415 | Parafuso (4) |
| 3 | 0290626A | 0290626A | 0290626A | 0290626A | 0290626A | Suporte |
| 4 | 9805413 | 9805413 | 9805413 | 9805413 | 9805413 | Parafuso |
| 5 | 9822523 | 9822523 | 9822523 | 9822523 | 9822523 | Anel de retenção |
| 6 | 859-001 | 859-001 | 859-001 | 859-001 | 859-001 | Arruela |
| 7 | 528345 | 528345 | 528345 | 528345 | 528345 | Parafuso |
| 8 | 290794 | 290794 | 290794 | 290794 | 290794 | Dobradiça |
| 9 | 524318 | 524318 | 524318 | 524318 | 524318 | Porca |
| 10 | 0290627A | 0290627A | 0290627A | 0290627A | 0290627A | Proteção da correia, dianteira |

DIAGRAMA DE PEÇAS SOBRESSALENTES

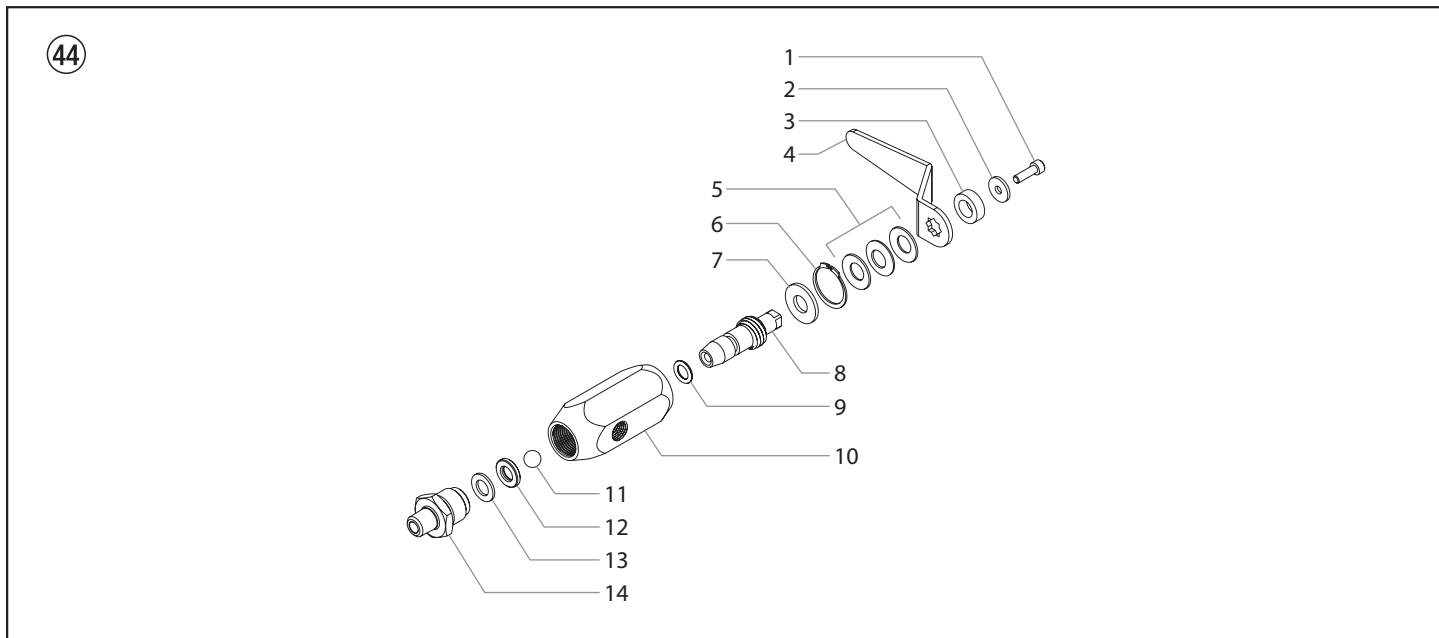
Conjunto da mangueira de sangria com válvula



| Pos. | PT4900 (230V) | PT4900 Plus | PT6900 Plus | PT8900 Plus | PT12000 Plus | Descrição |
|------|------------------|----------------|----------------|----------------|-----------------|---|
| 1 | 944-030A | 944-030A | 944-030A | 944-030A | 944-030A | Válvula de sangria |
| 2 | 944-014 | 944-014 | 944-014 | 944-014 | 944-014 | Cotovelo, 90° |
| 3 | 500-515 | 500-515 | 500-515 | 500-515 | 500-515 | Conjunto da mangueira |
| 4 | 103-300A | 103-300A | 103-300A | 103-300A | 103-300A | Tubo de sangria (inclui o item 5) |
| 5 | ----- | ----- | ----- | ----- | ----- | Difusor |
| | 335-590A | 335-590A | 335-590A | 335-590A | 335-590A | Conjunto da linha de sangria (inclui itens 2 a 4) |
| | 191-211 | 191-211 | 191-211 | 191-211 | 191-211 | Bucha, 1/4" macho x 1/8" fêmea (para uso com conjuntos de mangueira mais antigos que têm rosca NPT de 1/8" - permite conectar a mangueira mais antiga à válvula de sangria P/N 944-030) |
| | 944-040 | 944-040 | 944-040 | 944-040 | 944-040 | Kit da válvula de sangria (inclui os itens 1, 2, 4 e a bucha P/N 191-211) |

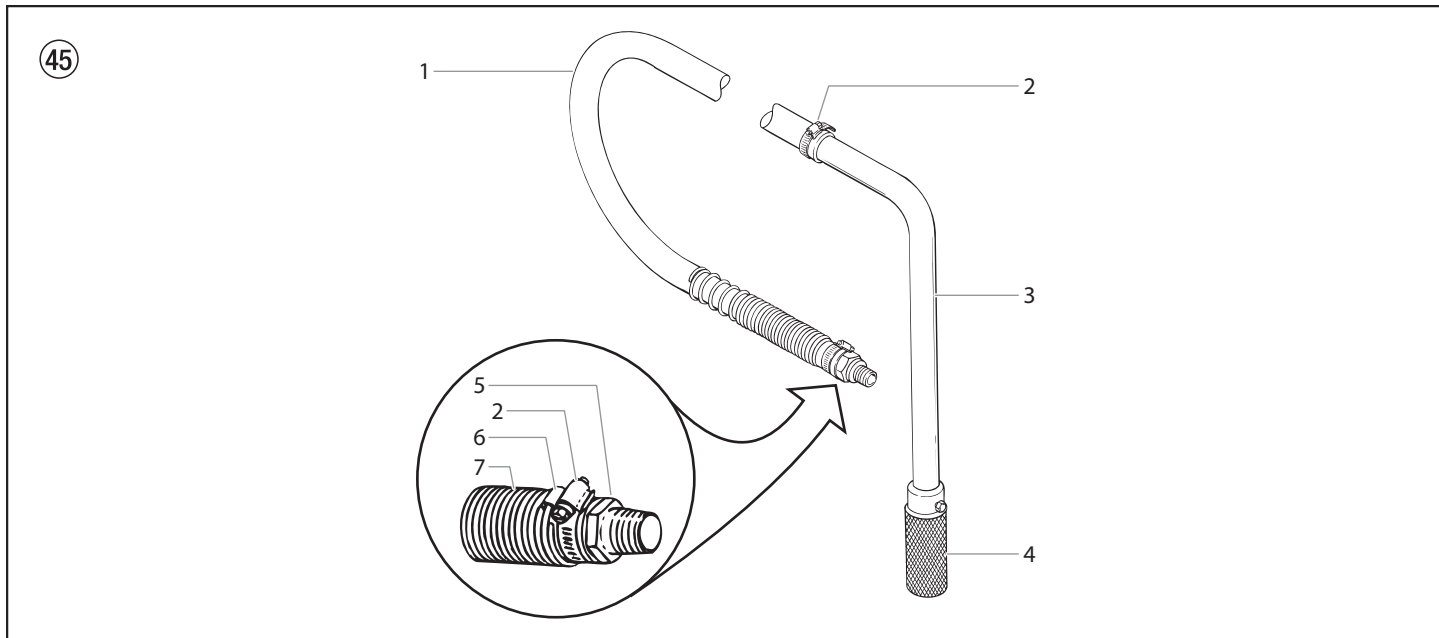
DIAGRAMA DE PEÇAS SOBRESSALENTES

Conjunto da válvula de sangria



| Pos. | PT4900 (230V) | PT4900 Plus | PT6900 Plus | PT8900 Plus | PT12000 Plus | Descrição |
|------|---------------|-------------|-------------|-------------|--------------|-----------------------------|
| 1 | 944-047 | 944-047 | 944-047 | 944-047 | 944-047 | Parafuso sextavado |
| 2 | 944-029 | 944-029 | 944-029 | 944-029 | 944-029 | Arruela plana |
| 3 | 295731 | 295731 | 295731 | 295731 | 295731 | Espaçador |
| 4 | 295730 | 295730 | 295730 | 295730 | 295730 | Alça da válvula |
| 5 | 9820905 | 9820905 | 9820905 | 9820905 | 9820905 | Arruela de mola (3) |
| 6 | 9822516 | 9822516 | 9822516 | 9822516 | 9822516 | Anel de fixação |
| 7 | 294501 | 294501 | 294501 | 294501 | 294501 | Arruela da válvula |
| 8 | 944-011 | 944-011 | 944-011 | 944-011 | 944-011 | Haste da válvula |
| 9 | 9871045 | 9871045 | 9871045 | 9871045 | 9871045 | Anel em O da haste |
| 10 | 944-009 | 944-009 | 944-009 | 944-009 | 944-009 | Carcaça da válvula |
| 11 | 9841502 | 9841502 | 9841502 | 9841502 | 9841502 | Esfera |
| 12 | 294516 | 294516 | 294516 | 294516 | 294516 | Sede da válvula |
| 13 | 294499 | 294499 | 294499 | 294499 | 294499 | Vedação da válvula |
| 14 | 944-013 | 944-013 | 944-013 | 944-013 | 944-013 | Retentor da sede da válvula |

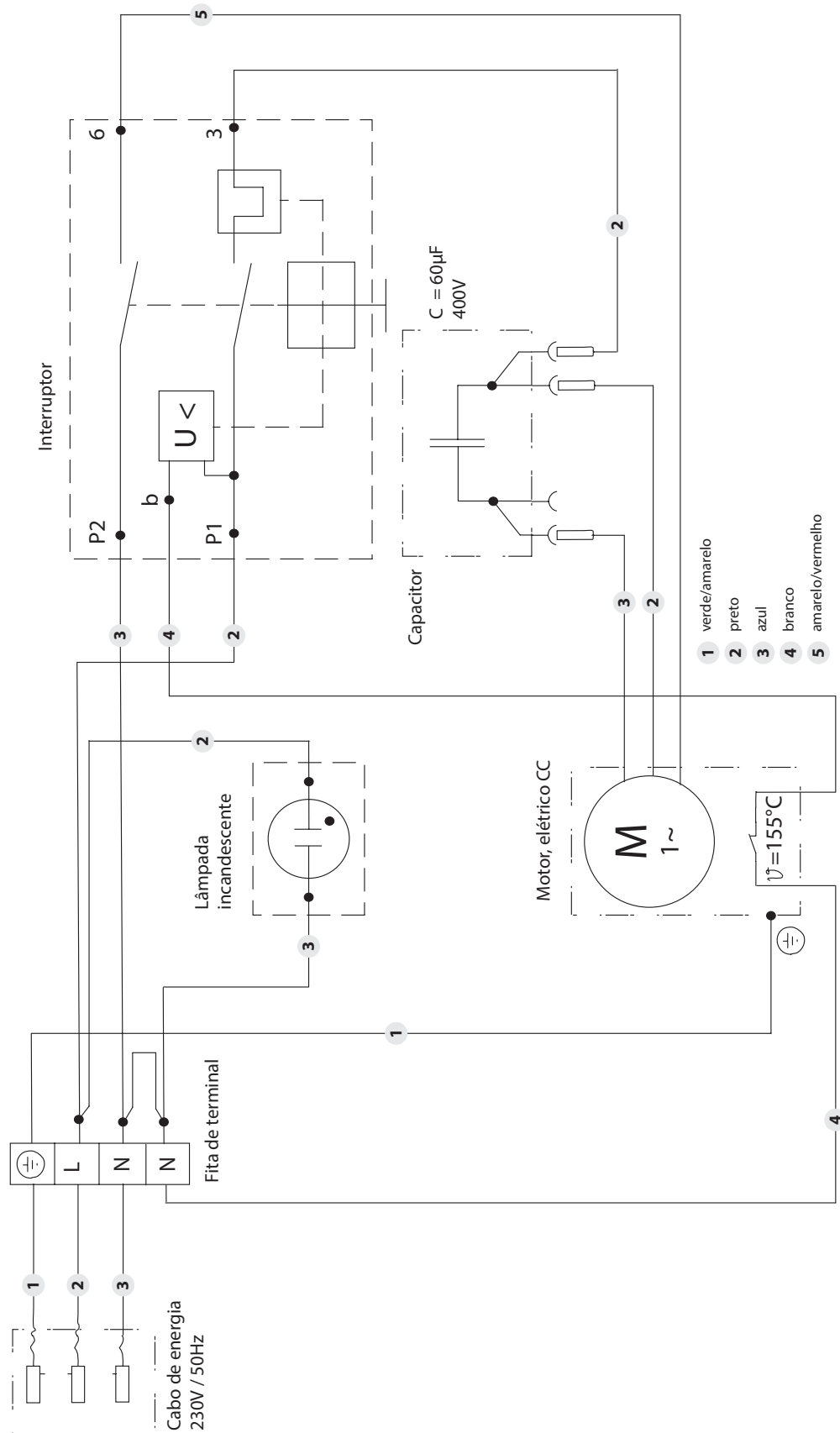
Conjunto da mangueira do sifão



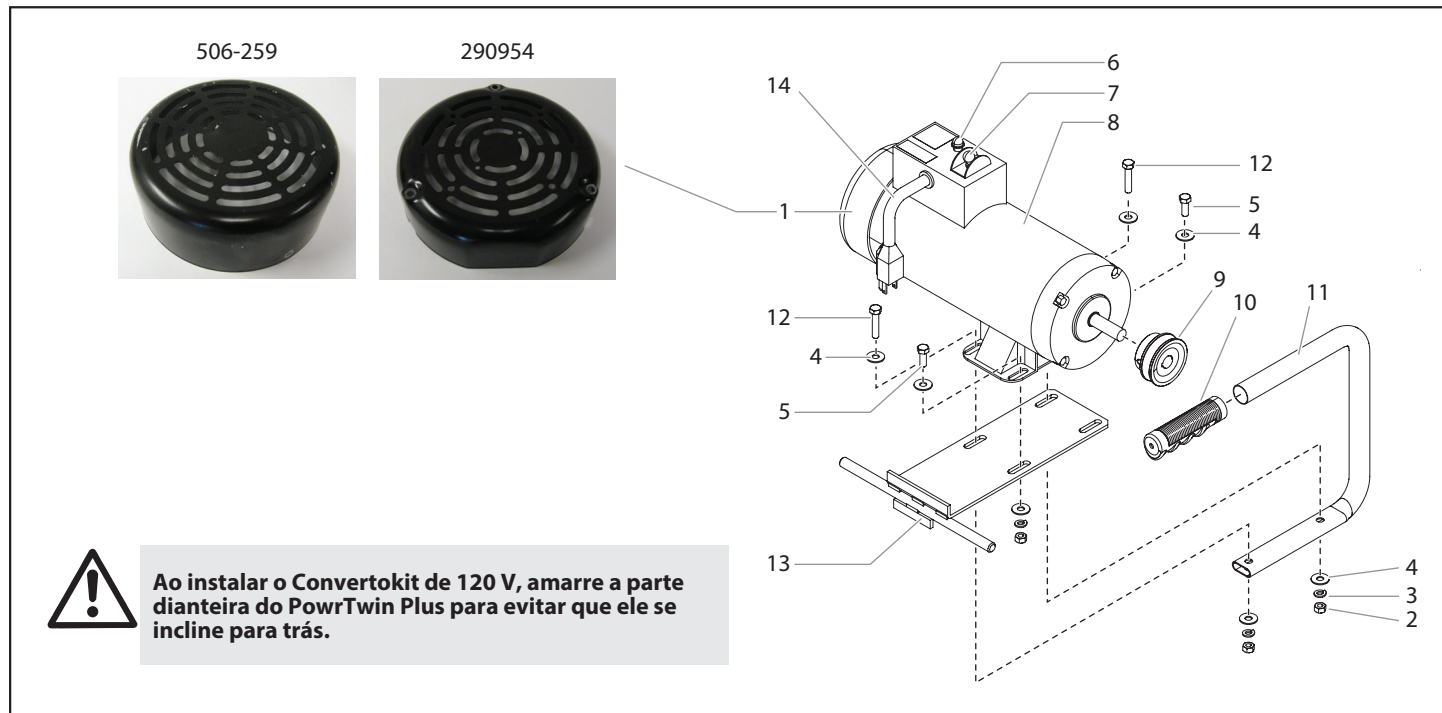
| Pos. | PT4900 (230V) | PT4900 Plus | PT6900 Plus | PT8900 Plus | PT12000 Plus | Descrição |
|------|------------------|----------------|----------------|----------------|-----------------|--|
| 1 | 779-191 | 779-191 | 533141 | 533141 | 533141 | Mangueira |
| 2 | 103-679 | 103-679 | 103-679 | 103-679 | 103-679 | Braçadeira da mangueira |
| 3 | 2437709 | 2437709 | 2437709 | 2437709 | 2437709 | Tubo |
| 4 | 0509762A | 0509762A | 0509762A | 0509762A | 0509762A | Tela do filtro |
| 5 | 194-761 | 194-761 | 509760 | 509760 | 509760 | Adaptador |
| 6 | 103-119 | 103-119 | 103-119 | 103-119 | 103-119 | Grampo |
| 7 | 103-125 | 103-125 | 103-125 | 103-125 | 103-125 | Mola |
| | 103-826 | 103-826 | 103-830 | 103-830 | 103-830 | Conjunto da mangueira do sifão (inclui itens 1-7) |

DIAGRAMA DE PEÇAS SOBRESSALENTE

Diagrama de conexões (230 V)



Convertokit de 120 V



| # | PT4900 (120V) | Descrição |
|-----------------------|---------------|--|
| 1 | 506-259 | Tampa (parafusos na parte externa) |
| | 290954 | Tampa (parafusos na parte traseira) |
| 2 | 509885 | Batente de porca (4) |
| 3 | 860-002 | Arruela de fixação (4) |
| 4 | 860-004 | Arruela chata (8) |
| 5 | 860-535 | Parafuso (2) |
| 6 | 978-040 | Reconfiguração do disjuntor |
| 7 | 506-260 | Chave de posição ON/OFF (estilo de capa de escova de metal) |
| | 2449006 | Chave de posição ON/OFF (estilo de capa de escova de plástico) |
| 8 | 978-350A | Motor, elétrico CC, 2 hp, 50/60 Hz, 115 V |
| 9 | 290388 | Polia |
| 10 | 590-068 | Cabo da alavanca |
| 11 | 335-017 | Alça |
| 12 | 860-552 | Parafuso (2) |
| 13 | 290558 | Placa de montagem |
| 14 | 2449007 | Conjunto do cabo de alimentação, 120V |
| Não é mostrado | | |
| | 506-255 | Retificador |
| | 506-258 | Ventilador |
| | 290956 | Tampa da escova, plástico |

Acessórios das unidades PT

| # | Descrição |
|----------|--|
| 103-827 | 55 gal Conjunto da mangueira do sifão c/ coletor de resíduos 1" x 6,5' (PT4900) |
| 103-817 | 55 gal Conjunto da mangueira do sifão c/ coletor de resíduos 1" x 6,5' (PT6900, PT8900, PT12000) |
| 0509762A | Tela do filtro |
| 930-004 | Elemento filtrante de tinta, malha 0 (para almécegas) |
| 930-005 | Elemento filtrante de tinta, malha 5 (para materiais multicores e pesados) |
| 930-006 | Elemento filtrante de tinta, malha 50 (para látex e materiais com arquitetura normal) |
| 930-007 | Elemento filtrante de tinta, malha 100 (para tintas, lacas e materiais finos) |
| 538072 | RX-Apex™ pistola de pulverização, Kit de GHT |
| 538020 | RX-Pro® com Bico HEA 517 |
| 314-480 | Piston Lube™, 240 ml |
| 430-362 | Fluido hidráulico Coolflo™, 1 quarto de galão |
| 430-361 | Fluido hidráulico Coolflo™, 1 galão |
| 975-212 | Distribuidor de 2 pistolas com válvulas de esfera, 1/4" |
| 975-312 | Distribuidor de 2 pistolas com válvulas de esfera, 3/8" |
| 975-313 | Distribuidor de 3 pistolas com válvulas de esfera, 3/8" |
| 808-550 | Encaixe sextavado 3/8" NPS(M) x 3" |
| 290068 | Etiqueta do protetor da correia, PT4900 Plus |
| 290069 | Etiqueta do protetor da correia, PT6900 Plus |
| 290072 | Etiqueta do protetor da correia, PT8900 Plus |
| 290073 | Etiqueta do protetor da correia, PT12000 Plus |

Seleção da ponta sem ar

As pontas são selecionadas pelo tamanho do orifício e pela largura do ventilador. A seleção apropriada é determinada pela largura de ventilador que um determinado trabalho exige e pelo tamanho de orifício que fornece a quantidade desejada de fluido e alcança a atomização apropriada.

Para fluidos de baixa viscosidade, pontas com orifícios menores são geralmente recomendadas. Para materiais de alta viscosidade, pontas com orifícios maiores são recomendadas. Consulte o gráfico abaixo.



Não exceda o tamanho da ponta recomendado do pulverizador.

O gráfico a seguir indica os tamanhos mais comuns e os materiais apropriados para serem pulverizados.

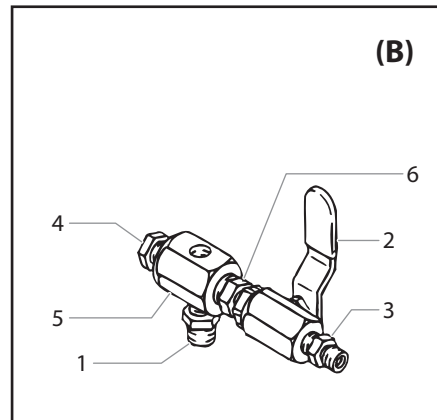
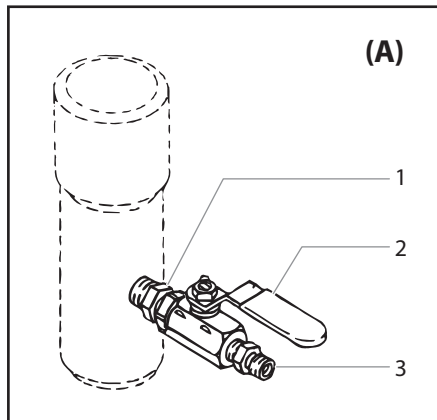
| Tamanho da ponta | Material de pulverização | Tipo do filtro |
|------------------|--------------------------------|---------------------|
| ,011 – ,013 | Vernizes e tinturas | Filtro de malha 100 |
| ,015 – ,019 | Óleo e látex | Filtro de malha 60 |
| ,021 – ,026 | Látex pesado e massas de bloco | Filtro de malha 30 |

Larguras de ventilador medindo 8" a 12" (20 a 30 cm) são recomendadas, pois oferecem maior controle durante a pulverização e têm menos chance de entupir.

Conjuntos do distribuidor da pistola (opcional)

Pistola única

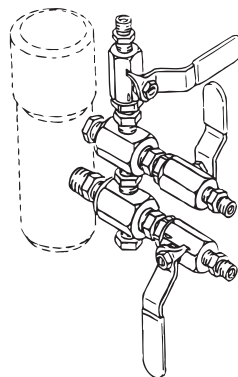
Complemento de 1 pistola



Kit para adição de pistola

| Pos. | # | Descrição | (A) | | (B) | |
|------|---------|---------------------|-----------------------------|-----------------------------|-----------------------------|-----------------------------|
| | | | 975-111 (1/4" / 6,35 mm) | 975-311 (3/8" / 9,53 mm) | 975-200 (1/4" / 6,35 mm) | 975-300 (3/8" / 9,53 mm) |
| 1 | 814-002 | Bico, sextavado | 1 | | 1 | |
| | 814-004 | Bico, sextavado | | 1 | | 1 |
| 2 | 940-553 | Válvula de esfera | 1 | | 1 | |
| | 941-555 | Válvula de esfera | | 1 | | 1 |
| 3 | 227-006 | Bico, sextavado | 1 | | 1 | |
| | 808-555 | Bico, sextavado | | 1 | | 1 |
| 4 | 227-033 | Bujão do tubo | | | 1 | 1 |
| 5 | 970-100 | Bloco, distribuidor | | | 1 | 1 |
| 6 | 814-004 | Bico, sextavado | | | 1 | 1 |

Múltiplas pistolas



Conjunto de distribuidor de 3 pistolas

| # | Descrição | 975-212 2-pistola (1/4" / 6,35 mm) | 975-312 2-pistola (3/8" / 9,53 mm) | 975-313 3-pistola (3/8" / 9,53 mm) | 975-314 4-pistola (3/8" / 9,53 mm) |
|---------|-------------------|---------------------------------------|---------------------------------------|---------------------------------------|---------------------------------------|
| 975-111 | A (1/4", 6,35 mm) | 1 | | | |
| 975-311 | A (3/8", 9,53 mm) | | 1 | 1 | 1 |
| 975-200 | B (1/4", 6,35 mm) | 1 | | | |
| 975-300 | B (3/8", 9,53 mm) | | 1 | 2 | 3 |

GARANTIA

A Titan Tool, Inc., ("Titan") garante que, no momento da entrega ao comprador original para seu uso ("Usuário Final"), o equipamento coberto por esta garantia está livre de defeitos de material e mão de obra. Com exceção de qualquer garantia especial, limitada ou estendida publicada pela Titan, a obrigação da Empresa com relação a esta garantia limita-se a substituir ou reparar gratuitamente as peças que, de acordo com os critérios razoáveis da Titan, demonstrem defeito dentro de 12 (doze) meses após a venda ao Usuário Final. Esta garantia é aplicável somente quando a unidade é instalada e operada de acordo com as recomendações e instruções da Titan.

Esta garantia não se aplica no caso de danos ou desgaste causados por abrasão, corrosão ou uso indevido, negligência, acidente, falha de instalação, substituição por peças de componentes não fabricadas pela Titan ou adulteração da unidade de modo a impedir seu funcionamento normal.

As peças defeituosas deverão ser encaminhadas a um ponto autorizado de venda/serviço da Titan. Todos os custos de transporte, incluindo a devolução à fábrica, caso necessário, serão de responsabilidade e pré-pagos pelo Usuário Final. O equipamento substituído ou reparado será encaminhado pelo transporte pré-pago ao Usuário Final.

NÃO HÁ QUALQUER OUTRA GARANTIA EXPRESSA. POR MEIO DESTA DOCUMENTO, A TITAN SE ISENTA DE TODAS E QUAISQUER GARANTIAS IMPLÍCITAS INCLUINDO, SEM LIMITAÇÃO, GARANTIA DE COMERCIALIZIDADE E ADEQUAÇÃO A UMA FINALIDADE ESPECÍFICA, NA MEDIDA PERMITIDA PELA LEI. A DURAÇÃO DE QUAISQUER GARANTIAS IMPLÍCITAS QUE NÃO POSSAM TER ISENÇÃO DE RESPONSABILIDADE LIMITA-SE AO PERÍODO ESPECIFICADO NA GARANTIA EXPRESSA. EM NENHUMA CIRCUNSTÂNCIA A RESPONSABILIDADE DA TITAN ULTRAPASSARÁ O VALOR DO PREÇO DE COMPRA. A RESPONSABILIDADE POR DANOS EMERGENTES, INCIDENTAIS OU ESPECIAIS, SOB TODAS E QUAISQUER GARANTIAS, FICA EXCLUÍDA NA MEDIDA PERMITIDA PELA LEI.

A TITAN NÃO GARANTE E SE ISENTA DE TODAS AS GARANTIAS IMPLÍCITAS DE COMERCIALIZIDADE E ADEQUAÇÃO A UMA FINALIDADE ESPECÍFICA PARA ACESSÓRIOS, EQUIPAMENTOS, MATERIAIS OU COMPONENTES QUE SEJAM VENDIDOS, MAS NÃO FABRICADOS PELA TITAN. TAIS ITENS VENDIDOS, MAS NÃO FABRICADOS PELA TITAN (COMO MOTORES, INTERRUPTORES, MANGUEIRAS ETC.) ESTÃO SUJEITOS À GARANTIA DO RESPECTIVO FABRICANTE, SE HOVER. A TITAN FORNECERÁ AO COMPRADOR ASSISTÊNCIA RAZOÁVEL PARA A REALIZAÇÃO DE QUALQUER QUEIXA QUANTO À VIOLAÇÃO DESSAS GARANTIAS.

Localização da Placa com o Número de Série



Observação sobre descarte:

Em observância à Diretiva Europeia 2012/19/UE sobre equipamentos elétricos e eletrônicos descartados e implementação conforme a legislação nacional, este produto não deve ser descartado junto ao lixo doméstico, devendo ser reciclado de forma ambiental!



A Titan ou um dos nossos revendedores receberá seu equipamento elétrico ou eletrônico Titan usado e o descartará de forma ambiental. Solicite detalhes ao seu centro de serviço local Titan ou entre em contato diretamente conosco.



TITAN[®]

POWRTWIN[™] PLUS

Powered By Speeflo[®] HydraDrive[™]

UNITED STATES SALES & SERVICE

WEB: www.titantool.com

PHONE: 1-800-526-5362

1770 Fernbrook Lane

Minneapolis, MN 55447

INTERNATIONAL

WEB: www.titantool-international.com