



OPERATION MANUAL

POWRTWIN™ PLUS DI

Powered By Speeflo® HydraDrive™

- E -	INSTRUCCIONES DE USO	2
- I -	ISTRUZIONI PER L'USO	22
- P -	MANUAL DE PROPRIETÁRIO	44

AIRLESS EQUIPO DE ALTA PRESIÓN
PARA PULVERIZAR

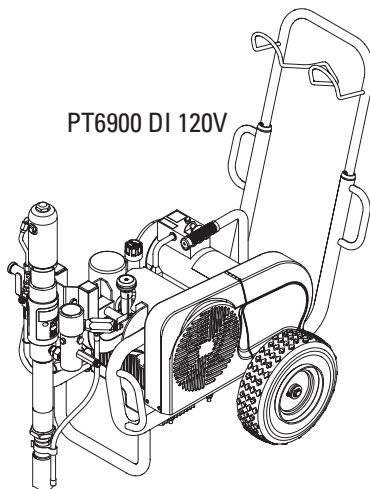
IMPIANTO PER LA VERNICIATURA A
SPRUZZO AD ALTA PRESSIONE AIRLESS

UNIDADE DE PULVERIZAÇÃO DE ALTA
PRESSÃO AIRLESS

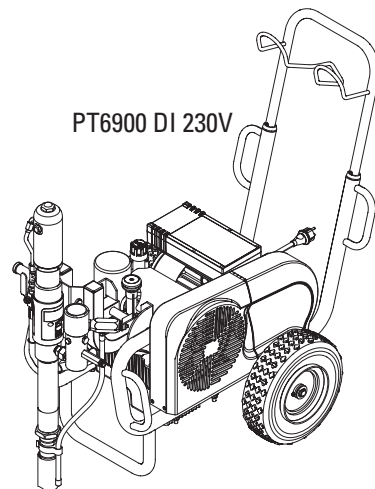
Models:

PT6900 Plus DI (120V)	290029
PT6900 Plus DI (230V)	290033
PT6900 Plus DI (Gas)	290021
PT6900 Plus DI (Gas)	290035
PT6900 Plus DI (230V)	290061
PT12000 Plus DI (400V)	290034
PT12000 Plus DI (Gas)	290023 (Honda)
PT12000 Plus DI (Gas)	0290023K (Kohler)

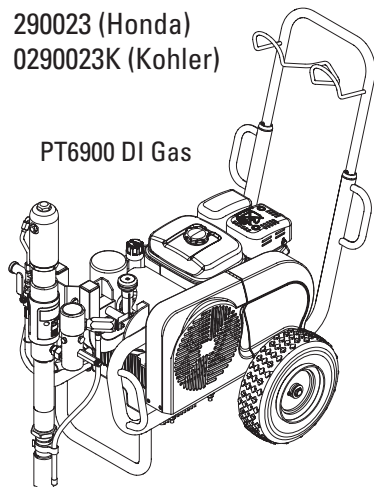
PT6900 DI 120V



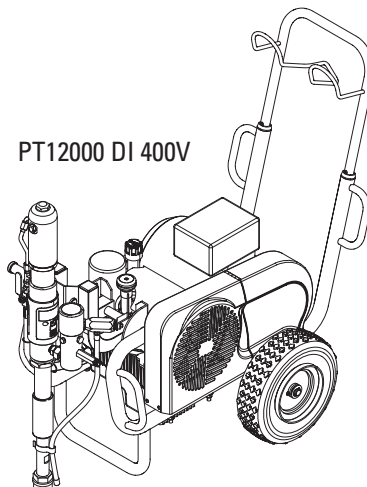
PT6900 DI 230V



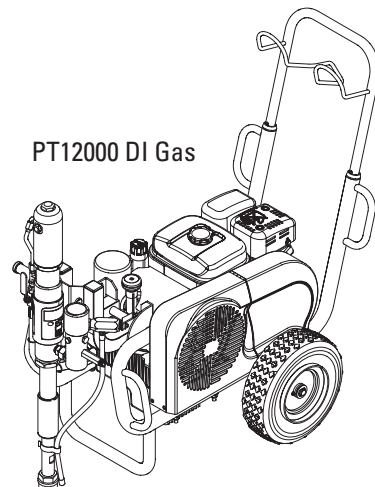
PT6900 DI Gas



PT12000 DI 400V



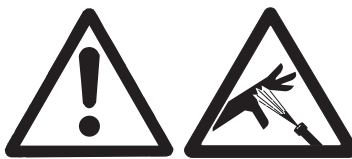
PT12000 DI Gas



¡Advertencia!

¡Atención: Peligro de lesiones por inyección!

Los equipos Airless producen unas presiones de pulverización extremadamente altas.



1

¡Nunca poner en contacto con el chorro de pulverización ni los dedos, ni las manos ni otras partes del cuerpo!

No dirigir nunca la pistola de pulverización hacia sí mismo, en dirección a otras personas y a animales.

No utilizar jamás la pistola sin el protector contra contactos.

No trate una lesión por pulverización como una lesión de corte inocua. En caso de lesiones cutáneas por contacto con material de recubrimiento o disolvente, consultar inmediatamente a un médico para un tratamiento rápido y correcto. Informe al médico sobre el material de recubrimiento o disolvente utilizado.

2

Antes de toda puesta en funcionamiento se tendrán en cuenta los puntos siguientes; conforme a las instrucciones de uso:

1. No utilizar equipo defectuoso.
2. Asegurar la pistola mediante la palanca de seguridad que se encuentra en la misma.
3. Asegurar la puesta a tierra.
4. Verificar la presión de servicio admitida por la manguera de alta presión y la pistola de pulverización.
5. Controlar la hermeticidad de todos los elementos de unión.

3

Respetar estrictamente las instrucciones dadas para la limpieza y el mantenimiento del equipo que deben efectuarse con toda regularidad.

Antes de cualquier trabajo en el equipo y durante todas las pausas de trabajo, respetar sin falta las reglas siguientes:

1. Descargar la presión de la pistola y la manguera.
2. Asegurar la pistola mediante la palanca de seguridad que se encuentra en la misma.
3. Desconectar el aparato.

¡Preste atención a la seguridad!

Contenido

	Página
1. Normas de seguridad para la pulverización Airless	2
1.1 Explicación de los símbolos utilizados	2
1.2 Seguridad eléctrica	3
1.3 Seguridad en los motores de gasolina	3
1.4 Abastecimiento de combustible (motor de gasolina)	4
1.5 Instalación en superficies irregulares	4
2. Sinopsis de aplicación	5
2.1 Campos de aplicación	5
2.2 Materiales de recubrimiento	5
3. Descripción del aparato	5
3.1 Proceso Airless	5
3.2 Funcionamiento del aparato	5
3.3 Cuadro explicativo de los aparatos PT con motor de gasolina	6
3.4 Cuadro explicativo de los aparatos PT con motor eléctrico	7
3.5 Datos técnicos de los aparatos PT	8
3.6 Tabla de recomendaciones para boquillas de pulverización sin aire	9
3.7 Lista de manuales de instrucciones	9
4. Funcionamiento	10
4.1 Cómo operar el carro oscilante	10
4.2 Configuración	11
4.3 Preparación de un nuevo pulverizador	12
4.4 Prepararse para pintar	13
4.5 Pintar	14
4.6 Procedimiento para liberar presión	14
5. Limpieza	15
5.1 Instrucciones especiales de limpieza a seguir con disolventes inflamables	15
5.2 Limpieza del pulverizador	15
5.3 Limpieza de una boquilla obstruida	15
6. Mantenimiento	16
6.1 Mantenimiento diario	16
6.2 Mantenimiento del conjunto del filtro	16
6.3 Mantenimiento del sistema hidráulico	18
6.4 Mantenimiento del sector del fluido	18
6.5 Mantenimiento básico del motor (motor de gasolina)	18
7. Resolución de problemas	19
7.1 Pistola a alta presión	19
7.2 Sector del fluido	19
7.3 Motores hidráulicos	20
7.4 Patrones de pulverizado	21
Accesorios para aparatos PT	66
Conjuntos de múltiple de pistola (opcional)	68
Garantía	70

1. Normas de seguridad para la pulverización Airless

1.1 Explicación de los símbolos utilizados

El presente manual contiene información que deberá leer y comprender bien antes de utilizar el equipo. Cuando llegue a una sección que tenga uno de los siguientes símbolos, preste especial atención y asegúrese de que se cumplen las medidas de seguridad.

	Este símbolo indica un peligro potencial que puede provocar lesiones graves e incluso la muerte. A continuación se incluye información importante de seguridad.
	Este símbolo indica un peligro potencial para usted o para el equipo. A continuación se incluye información importante para evitar daños al equipo o evitar situaciones que podrían provocar lesiones de segundo orden.
	Peligro de lesiones por inyección
	Peligro de incendio
	Peligro de explosión
	Mezclas de vapores tóxicos y/o inflamables. Peligro de intoxicación y quemadura
	Las notas añaden información importante a la que debe prestarse especial atención.
	<p>¡ADVERTENCIA! ADVERTENCIA DE LA PROPUESTA 65 DE CALIFORNIA</p> <p>Este producto lo puede exponer a productos químicos, como el plomo, que el estado de California sabe que producen cáncer, defectos congénitos u otros daños reproductivos.</p> <p>El escape del motor de los modelos con motores a gasolina pueden exponerlo a monóxido de carbono, que el estado de California sabe que produce cáncer, defectos congénitos y otros daños reproductivos.</p> <p>Para obtener más información, visite www.P65warnings.ca.gov.</p>



PELIGRO: Lesión causada por inyección

La corriente de líquido a alta presión que produce este equipo puede perforar la piel y tejidos interiores, pudiendo provocar graves lesiones e incluso hay posibilidad de amputación.

No trate una lesión por pulverización como una lesión de corte inocua. En caso de lesiones cutáneas por contacto con material de recubrimiento o disolvente, consultar inmediatamente a un médico para un tratamiento rápido y correcto. Informe al médico sobre el material de recubrimiento o disolvente utilizado.

PREVENCIÓN:

- NUNCA dirija la pistola a ninguna parte del cuerpo.
- NUNCA toque con ninguna parte del cuerpo la corriente de líquido. NO toque con ninguna parte del cuerpo ninguna fuga en la manguera de líquido.
- NUNCA ponga la mano delante de la pistola. Los guantes no serán protección suficiente contra una lesión por inyección.
- Ponga SIEMPRE el seguro del gatillo de la pistola, cierre la bomba y libere toda la presión antes de realizar labores de mantenimiento y reparación, limpiar la boquilla o el protector, cambiar la boquilla o dejar de usarla. La presión no se descargará apagando el motor. La válvula PRIME/SPRAY (cebar/pulverizar) o válvula de purga de presión debe estar en la posición adecuada para liberar la presión del sistema. Consulte el PROCEDIMIENTO PARA LIBERAR PRESIÓN descrito en el presente manual.
- Mantenga SIEMPRE el protector de la boquilla en su sitio mientras pulveriza. El protector de la boquilla ofrece cierta protección pero principalmente se trata de un dispositivo de advertencia.
- Desmonte SIEMPRE la boquilla pulverizadora antes de enjuagar o limpiar el sistema.
- NUNCA use una pistola pulverizadora si el seguro del gatillo no funciona o si la protección del gatillo no está en su sitio.
- Todos los accesorios deben cumplir o superar las especificaciones nominales para la gama de presiones de funcionamiento del pulverizador. Esto incluye boquillas pulverizadoras, pistolas, extensiones y manguera.



PELIGRO: Manguera de alta presión

En la manguera de pintura pueden aparecer fugas a causa del desgaste, de retorcimientos o de un mal uso. Una fuga puede proyectar material hacia la piel. Revise siempre la manguera antes de usarla.

PREVENCIÓN:

- Evitar doblar mucho o plegar la manguera de alta presión, radio de flexión mínimo, aprox. 20 cm.
- No pasar por encima de la manguera de alta presión, protegerla contra contactos con objetos agudos y cantos cortantes.
- Sustituir inmediatamente la manguera de alta presión dañada.
- ¡No reparar nunca una manguera de alta presión defectuosa!
- La carga electrostática de la pistola de pulverización y la manguera de alta presión se descarga a través de la manguera de alta presión. Por esa razón, la resistencia eléctrica entre los empalmes de la manguera de alta presión debe ser igual o menor a un Megaohm.
- Por razones de funcionamiento, seguridad y duración, emplear únicamente mangueras de alta presión originales de Titan.
- Cada vez que vaya a utilizar el equipo, compruebe antes todas las mangueras en busca de cortes, fugas, abrasión o bultos en la cubierta. Compruebe el movimiento de los acoplamientos y si están dañados. Sustituya inmediatamente una manguera si descubre alguna de estas anomalías. No repare nunca una manguera de pintar. Sustitúyala por una manguera a alta presión puesta a tierra.

- Asegúrese de que la manguera de aire y las mangueras de pulverización estén dispuestos de forma que minimicen el peligro de deslizamientos, tropiezos y caídas.



PELIGRO: Explosiones e incendios

Los vapores inflamables, como los vapores de las pinturas y los solventes, pueden encenderse o explotar en el área de trabajo.

PREVENCIÓN:

- Use el equipo solo en áreas bien ventiladas. Mantenga un buen suministro de aire fresco moviéndose a través del área para mantener el aire al interior del área de pulverización libre de acumulación de vapores inflamables. Mantenga el conjunto de la bomba en un área bien ventilada. No pulverice el conjunto de la bomba.
- Solo para modelos eléctricos: no use materiales con un punto de inflamación inferior a 38 °C. El punto de inflamación es la temperatura en la cual un líquido puede producir suficientes vapores como para encenderse.
- Solo para modelos a gas: no llene el tanque de combustible mientras el motor esté en marcha o está caliente; apague el motor y deje que se enfríe. El combustible es inflamable y puede encenderse o explotar si se derrama sobre una superficie caliente.
- Elimine todas las fuentes de encendido como luces de piloto, cigarrillos, lámparas eléctricas portátiles y cubiertas plásticas (potenciales arcos estáticos).
- Mantenga el área de trabajo libre de desechos, lo que incluye solventes, trapos y gasolina.
- No conecte o desconecte cables de alimentación ni prenda o apague interruptores de luz o de energía cuando hay vapores inflamables presentes.
- Conecte a tierra el equipo y los objetos conductores en el área de trabajo. Asegúrese de que el cable de conexión a tierra (no viene equipado) está conectado desde el terminal de conexión a tierra a tierra verdadera.
- Use solo mangueras conectadas a tierra.
- Sostenga firmemente la pistola pulverizadora en el costado de un cubo conectado a tierra cuando se aprieta el gatillo hacia un cubo.
- Si hay formación estática de chispas o si usted siente una descarga, detenga inmediatamente la operación.
- Conozca el contenido de la pintura y de los solventes que se pulverizan. Lea todas las hojas de datos de seguridad de materiales (SDS) y las etiquetas de los recipientes proporcionadas con las pinturas y solventes. Siga las instrucciones de seguridad de los fabricantes de las pinturas y los solventes.
- No use una pintura o un solvente que contenga hidrocarburos halogenados. Tales como: cloro, fungicida, blanqueador, cloruro de metileno y tricloroetano. Éstos no son compatibles con el aluminio. Contacte con el proveedor del recubrimiento para obtener información acerca de la compatibilidad del material con el aluminio.
- Mantenga un extintor de incendios en el área.



PELIGRO: Vapores peligrosos

Las pinturas, disolventes, y otros materiales pueden ser perjudiciales si se inhalan o entran en contacto con el cuerpo. Los vapores pueden provocar náuseas intensas, desmayos o envenenamiento.

PREVENCIÓN:

- Ponerse una careta respiratoria durante los trabajos de pulverización. Lea todas las instrucciones facilitadas con la mascarilla para asegurarse de que proporciona toda la protección necesaria.

- Se deben respetar todas las normas de seguridad con respecto a la protección contra vapores dañinos.
- Lleve gafas protectoras.
- Para proteger la piel se necesitan especialmente ropa protectora, guantes y, si es necesario, crema cutánea de protección. Prestar atención a las prescripciones de los fabricantes con respecto a materiales de recubrimiento, disolventes y agentes limpiadores durante la preparación, el tratamiento y la limpieza de los aparatos.



PELIGRO: General

Pueden producirse lesiones graves o daños materiales.

PREVENCIÓN:

- Cumpla todos los reglamentos locales, estatales y nacionales pertinentes relativos a ventilación, prevención de incendios y funcionamiento.
- Al apretar el gatillo, la mano que sujeta la pistola pulverizadora experimenta una fuerza de retroceso. La fuerza de retroceso de la pistola pulverizadora es especialmente fuerte cuando se quita la boquilla y se selecciona una presión alta para la bomba airless. Cuando vaya a limpiar la boquilla pulverizadora, ponga la perilla de control de presión al mínimo.
- Emplee solamente piezas autorizadas por el fabricante. El usuario asumirá todos los riesgos y toda la responsabilidad cuando utilice piezas que no cumplan con las especificaciones mínimas y dispositivos de seguridad del fabricante de la bomba.
- Siga SIEMPRE las instrucciones del fabricante del material para que la manipulación de pinturas y disolventes sea segura.
- Limpie inmediatamente todos los derrames de materiales y solventes para evitar el peligro de deslizamiento.
- Lleve protección para los oídos. El aparato puede producir niveles de ruido superiores a 85 dB(A).
- Nunca deje este equipo sin vigilancia. Manténgalo fuera del alcance de los niños o de cualquier persona que no esté familiarizada con el funcionamiento de equipos airless.
- No pulverice al aire libre si hace viento.
- El dispositivo y todos los líquidos relacionados (es decir, aceite hidráulico) se deben desechar de una forma amigable con el medioambiente.

1.2 Seguridad eléctrica

Los modelos eléctricos deben conectarse a tierra. En caso de cortocircuito eléctrico, la puesta a tierra reduce el peligro de descarga eléctrica al proporcionar un hilo de escape para la corriente eléctrica. Este producto está provisto de un cable que tiene un hilo de puesta a tierra con un enchufe de tierra adecuado. Conexión a la red de alimentación sólo a través de un punto de alimentación especial, p.ej. a través de un dispositivo protector contra corriente defectuosa con INF 30 mA.



PELIGRO — Los trabajos y las reparaciones en el sistema eléctrico deben ser ejecutados únicamente por un electricista cualificado. No asumimos ninguna responsabilidad en caso de una instalación inadecuada. Desconectar el equipo. Antes de toda reparación – extraer la clavija de red de la caja de enchufe.

Peligro de cortocircuito mediante agua infiltrada en el dispositivo eléctrico. No pulverizar nunca el aparato con detergente o vapor detergente de alta presión.

Trabajos o reparaciones en el equipamiento eléctrico:

Disponer su ejecución únicamente por un electricista competente. No se asume ninguna responsabilidad por la instalación inadecuada.

Temperatura de funcionamiento

Este equipo funcionará correctamente en su ambiente previsto, a una temperatura mínima entre +10° C y +40° C.

Humedad relativa

Este equipo funcionará correctamente en un ambiente a una humedad relativa del 50% y a una temperatura de +40° C. Se podría permitir una humedad relativa más alta a temperaturas más bajas.

El cliente deberá tomar las medidas necesarias para evitar los efectos dañinos de la condensación ocasional.

Altitud

Este equipo funcionará correctamente hasta 2100 m sobre el nivel medio del mar.

Transporte y almacenamiento

Este equipo resistirá, o se ha protegido contra temperaturas de almacenamiento y transporte de -25° C a +55° C y, por períodos cortos, de hasta +70° C.

Se ha embalado para evitar daños a causa de los efectos de condiciones normales de humedad, vibración y choque.

1.3 Seguridad en los motores de gasolina

1. Los motores de gasolina están diseñados para proveer un servicio seguro y confiable si se los opera siguiendo las instrucciones. Lea y comprenda el manual del usuario del fabricante del motor antes de utilizarlo; de lo contrario, pueden provocarse lesiones personales o daños al equipo.
2. Mientras el motor esté funcionando, manténgalo al menos a 1 metro (3 pies) de edificios y otros equipos para evitar riesgos de incendio y proveer una adecuada ventilación. No coloque elementos inflamables cerca del motor.
3. Las personas que no están operando el dispositivo deben alejarse del área de funcionamiento, debido a la posibilidad de quemaduras producto de los componentes calientes del motor o lesiones desde cualquier equipo cuyo motor se use para funcionar.
4. Aprenda a detener el motor rápidamente y comprenda el funcionamiento de todos los mandos. No permita que nadie utilice el motor sin recibir las instrucciones adecuadas.
5. La gasolina es extremadamente inflamable y se hace explosiva en determinadas circunstancias.
6. Al cargar combustible, hágalo en un área bien ventilada y con el motor apagado. No fume y evite la presencia de llamas o chispas en el área de carga de combustible y en el lugar donde se almacena gasolina.
7. No sobrecargue el depósito de combustible. Luego de llenarlo, asegúrese de que la tapa quede cerrada adecuada y firmemente.
8. Tenga la precaución de no derramar combustible al cargar el depósito. El vapor del combustible o el combustible derramado pueden inflamarse. Si se derrama combustible, asegúrese de que el área quede seca antes de poner en funcionamiento el motor.
9. El motor no debe funcionar en un lugar cerrado o pequeño. Los gases de escape contienen monóxido de carbono, un gas venenoso cuya presencia puede causar pérdida de conocimiento y provocar la muerte.
10. El silenciador se calienta mucho durante el funcionamiento y permanece caliente por un tiempo luego de haber detenido el motor. Tenga la precaución de no tocar el silenciador mientras esté caliente. Para evitar quemaduras graves y riesgos de incendio, deje que el motor se enfríe antes de transportarlo o guardarlo bajo techo.
11. No transporte o mueva el pulverizador con gasolina en el depósito.



NO utilice este equipo para pulverizar agua o ácido.



Atención

Al cargar o descargar el equipo, no lo levante tomándolo de la empuñadura del carro. El aparato es muy pesado. Se necesitan tres personas para levantarlo.

1.4 Abastecimiento de combustible (motor de gasolina)



La gasolina es extremadamente inflamable y es explosiva bajo ciertas condiciones.



Atención

No llene excesivamente el tanque de combustible. Llenarlo en exceso puede causar que la tapa de combustible se obstruya con las partículas en la gasolina, lo que puede causar un vacío. Lea el manual de instrucciones del motor a gasolina para conocer las instrucciones de abastecimiento de combustible.

Especificaciones acerca del combustible

- Use gasolina para automóviles de 86 o más octanos, el cual se indica en el surtidor, o bien, que tenga un número de octano de investigación de 91 o superior. Usar una gasolina de menor octanaje puede provocar "detonaciones" persistentes o un fuerte "golpe de bujía" (un sonido de golpeteo metálico) el cual, si es grave, puede causar daños al motor.



Si se presenta un "golpe de bujía" o "detonación" a una velocidad constante de motor con una carga normal, cambie la marca de combustible. Si el golpe de bujía o detonación persiste, consulte a un distribuidor autorizado del fabricante del motor. De lo contrario, se considera uso indebido, y el daño causado por el uso indebido no está cubierto por la garantía limitada del fabricante del motor.

En ocasiones, es posible que experimente un golpe de bujía leve mientras opera bajo cargas pesadas. Esto no es motivo de preocupación, simplemente significa que el motor está funcionando de manera eficaz.

- El combustible sin plomo produce menos depósitos en el motor y de la bujía de encendido, y extiende la vida útil de los componentes del sistema de escape.
- Nunca use gasolina contaminada o en mal estado o una mezcla de gasolina y aceite. Evite que entre suciedad, polvo o agua al tanque.

Gasolinas que contienen alcohol

Si decide usar una gasolina que contenga alcohol (gasohol), asegúrese de que el octanaje sea al menos equivalente al que recomienda el fabricante del motor. Existen dos tipos de "gasohol": uno que contiene etanol y otro que contiene metanol. No use gasohol que contenga más de 10 % de etanol. No use gasolina que contenga metanol (metilo o alcohol metílico) y que no contenga además cosolventes e inhibidores de corrosión para metanol. Nunca use gasolina que contenga más de 5 % de metanol, incluso si tiene cosolventes e inhibidores de corrosión.

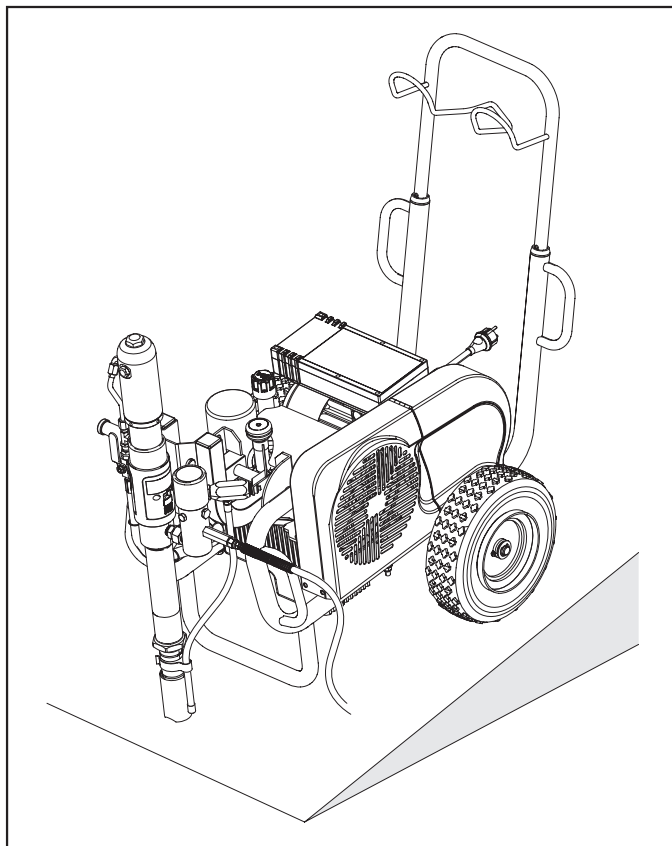


Los daños al sistema de gasolina o los problemas de rendimiento del motor que resulten del uso de combustibles que contengan alcohol no están cubiertos por la garantía. El fabricante del motor no puede aprobar el uso de combustibles que contengan metanol debido a que en este momento la evidencia de su idoneidad es incompleta.

Antes de comprar gasolina en una estación de servicio desconocida, intente averiguar si la gasolina contiene alcohol. Si es así, confirme el tipo y porcentaje de alcohol usado. Si detecta cualquier característica de funcionamiento no deseada al usar una gasolina que contiene alcohol, o una que usted cree que contiene alcohol, cambie a una gasolina que usted sepa que no contiene alcohol.

1.5 Instalación en superficies irregulares

La parte frontal del equipo debe estar dirigida hacia abajo para evitar cualquier resbalamiento.



2. Sinopsis de aplicación

2.1 Campos de aplicación

Imprimación y recubrimiento final de superficies grandes, barnizado plástico, impermeabilización, saneamiento de construcciones, protección y renovación de fachadas, protección anticorrosiva y protección de construcciones, recubrimientos de techos, impermeabilización de techos, saneamiento de hormigón, así como protección anticorrosiva de gran intensidad.

Ejemplos de objetos de pulverización

Obras grandes, torres refrigerantes, puentes, instalaciones depuradoras y techos planos.

2.2 Materiales de recubrimiento

Materiales de recubrimiento procesables



Preste atención a la calidad Airless de los materiales de recubrimiento a procesar.

Pinturas látex, pinturas de dispersión, materiales de protección contra llamas y materiales de capa gruesa, pinturas de polvo fino de cinc y pinturas de óxido de hierro micáceo, emplastos para pulverización Airless, pegamentos pulverizables, agentes anticorrosivos, materiales de recubrimiento gruesos, y materiales de recubrimiento semejantes al betún.

El procesamiento de otros materiales de recubrimiento se admite sólo con autorización de la empresa TITAN.

Filtrado

Pese al filtro de alta presión, se recomienda en general un filtrado del material de recubrimiento (excepto cuando se procesa el llenador de juntas sin aire).

Agitar bien el material de recubrimiento antes de proceder al trabajo.



Atención: Al remover con un mecanismo agitador accionado a motor, prestar atención de que no se formen burbujas, ya que éstas dificultan la pulverización, y pueden también interrumpir el funcionamiento.

Viscosidad

Con los equipos se pueden procesar materiales de recubrimiento de alta viscosidad. Si no es posible la aspiración de materiales de recubrimiento, se han de diluir conforme a las indicaciones del fabricante.

Materiales de recubrimiento bicomponentes

Se cumplirá exactamente el tiempo de procesamiento correspondiente. Durante este tiempo el aparato deberá lavarse y limpiarse cuidadosamente con el respectivo agente limpiador.

Materiales de recubrimiento con sustancias accesorias de canto vivo

Estos ejercen un fuerte efecto desgastador sobre las válvulas, la manguera de alta presión, la pistola de pulverización y la boquilla, lo cual puede acortar considerablemente la duración de estas piezas.

3. Descripción del aparato

3.1 Proceso Airless

Los campos de aplicación principales son el recubrimiento con capas gruesas de material de recubrimiento de alta viscosidad de grandes superficies y con alta aplicación de material.

Una bomba de pistón succiona el material de recubrimiento y lo transporta a la boquilla a presión. El material de recubrimiento se pulveriza impulsado a través de la boquilla a una presión de hasta 228-248 bar (22,8-24,8 MPa). Esta alta presión produce una pulverización micrométrica del material de recubrimiento.

Dado que en este sistema no se utiliza aire, este proceso se denomina proceso AIRLESS (exento de aire).

Esta forma de pulverizar reúne las ventajas de la más fina pulverización, un funcionamiento pobre en neblinas y una superficie lisa y sin burbujas. Junto a estas ventajas se pueden mencionar la velocidad de trabajo y la gran manejabilidad.

3.2 Funcionamiento del aparato

A continuación la estructuración técnica a grandes rasgos, a fin de una mejor comprensión del funcionamiento.



Este manual proporciona información sobre los modelos PowrTwin Plus DI de motor eléctrico y a gasolina.

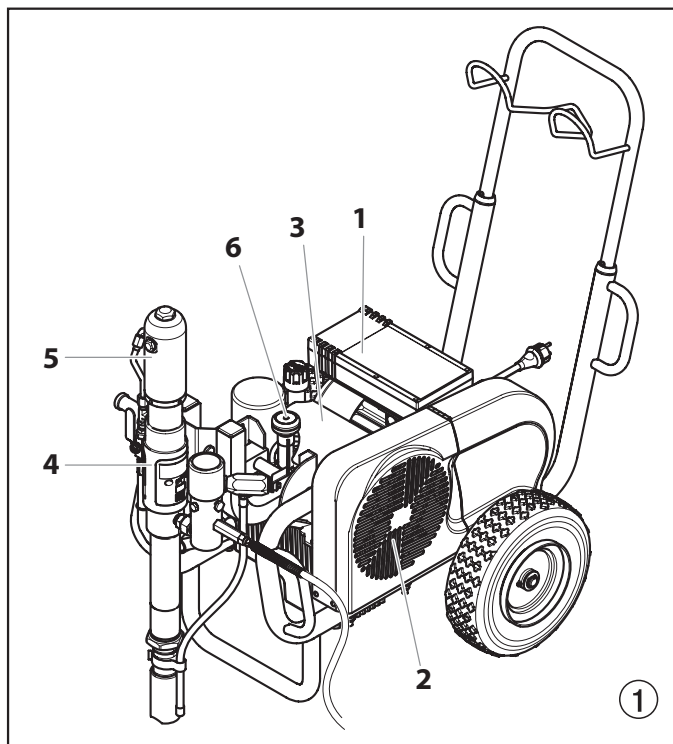
Titan PowrTwin Plus DI (PT) son equipos de pulverización de alta presión accionado por motor de gasolina o motor eléctrico.

El motor de gasolina o motor eléctrico (Fig. 1, Pos. 1) impulsa la bomba hidráulica (3) a través de la correa trapezoidal debajo de la tapa de correa (2). El aceite hidráulico fluye al Speeflo® HydraDrive™ motor hidráulico (4) y desplaza luego el pistón arriba abajo en la bomba de transporte de material (5).



La válvula de admisión abre automáticamente mediante el movimiento ascendente del pistón. La válvula de escape abre durante el movimiento descendente del pistón.

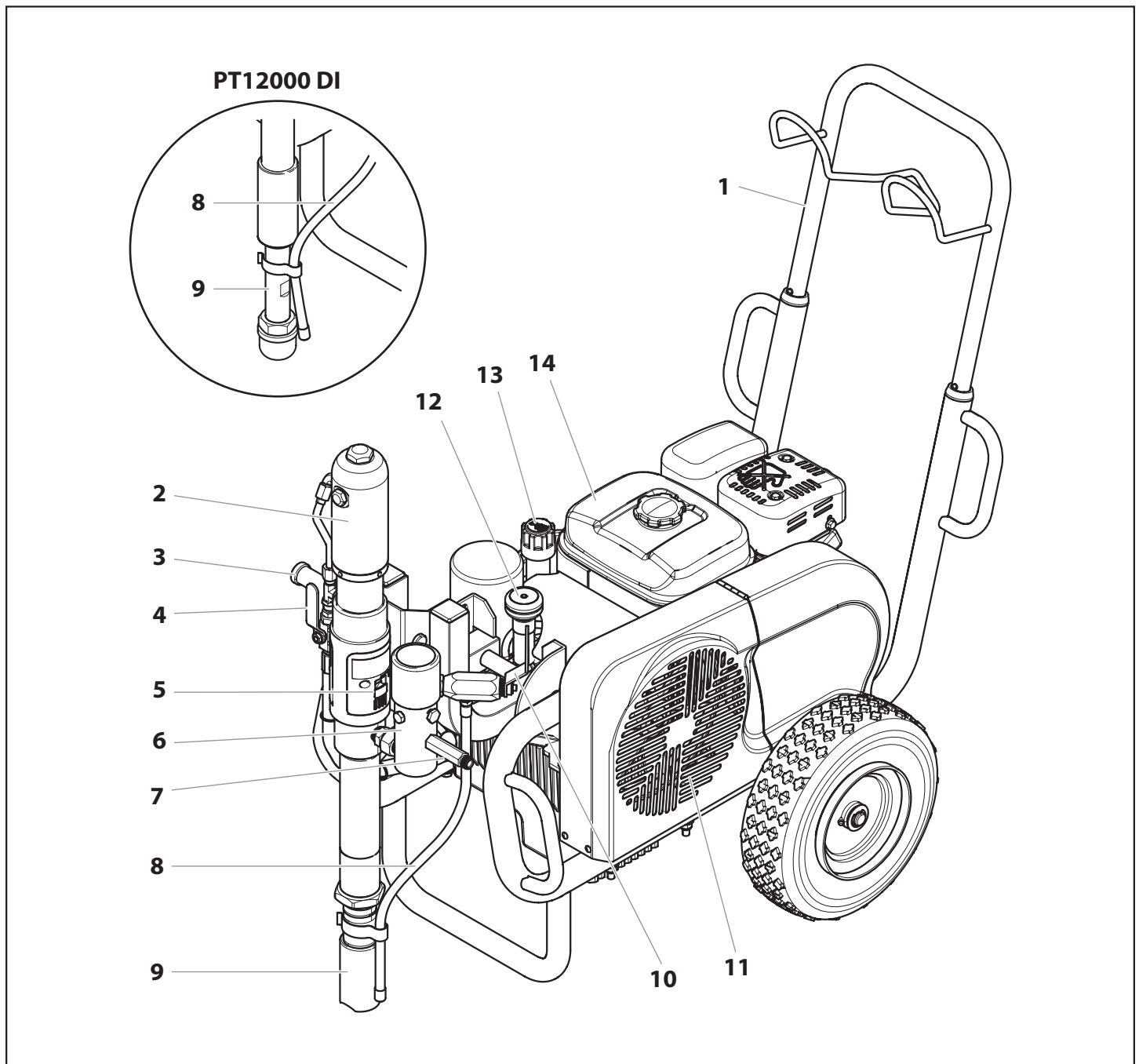
El material de recubrimiento se transporta a alta presión a través de la manguera de alta presión a la pistola de pulverización. El material de recubrimiento se pulveriza al salir por la boquilla.

La válvula reguladora de presión (6) regula la cantidad de transporte y la presión de servicio del material de recubrimiento.





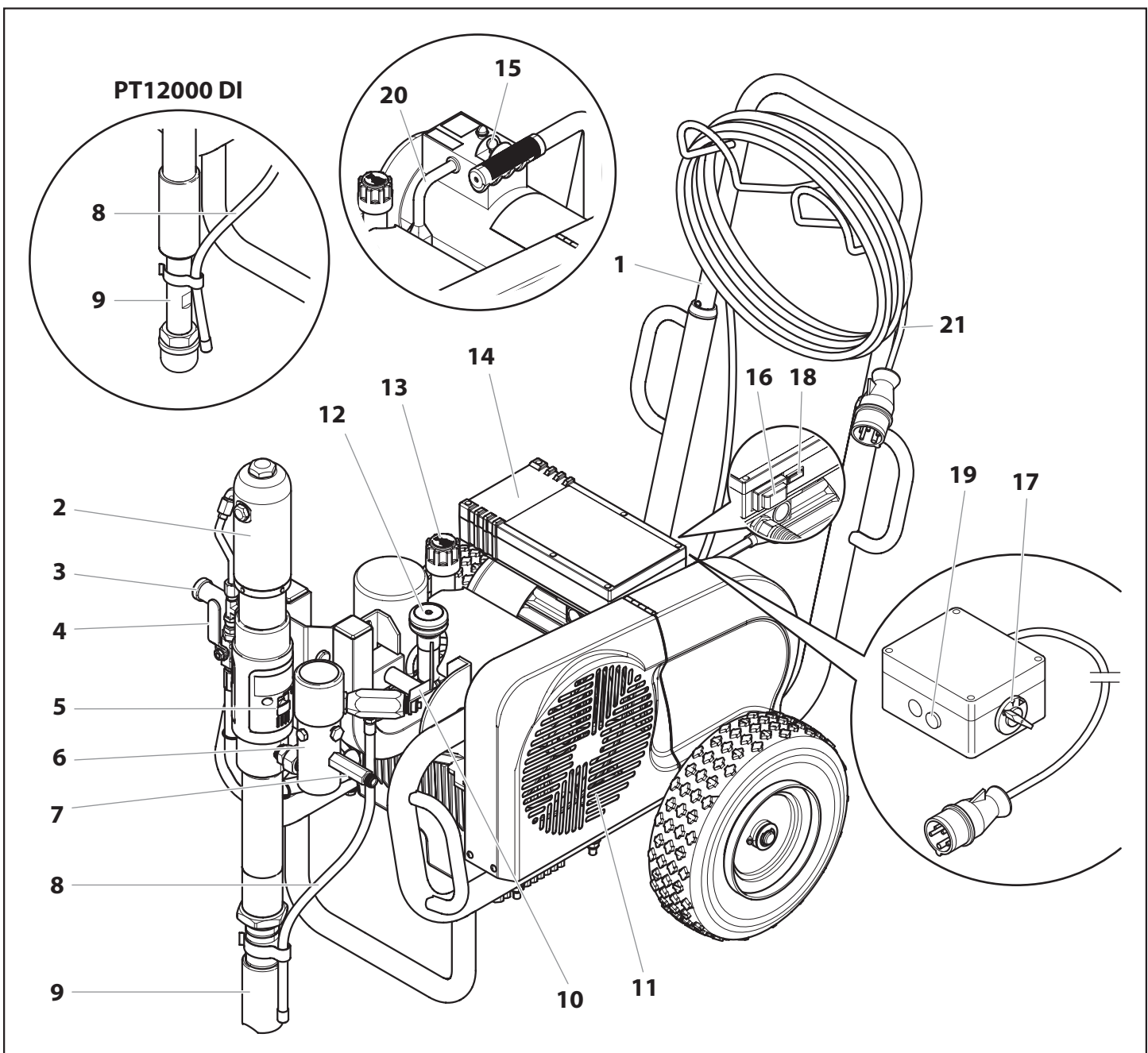
3.3 Cuadro explicativo de los aparatos PT con motor de gasolina

- | | |
|---|---|
| 1 Lanza extensible | 7 Salida de manguera de alta presión |
| 2 Speeflo® HydraDrive™ Motor hidráulico | 8 Manguera de purga |
| 3 Empuñadura para girar la bomba de transporte de material | 9 Manguera de sifón |
| 4 Grifo de macho esférico –
Palanca en posición horizontal – Motor hidráulico
desconectado
Palanca en posición vertical – Motor hidráulico conectado | 10 Mando de válvula de descarga
giro a la izquierda: Circulación 
giro a la derecha: Pulverización  |
| 5 Abertura de relleno para aceite separador (el aceite separador
el desgaste excesivo de las empaquetaduras) | 11 Correa trapezoidal debajo de la tapa de correa |
| 6 Filtro de alta presión | 12 Botón regulador de presión |
| | 13 Varilla indicadora del nivel de aceite |
| | 14 Motor de gasolina |



3.4 Cuadro explicativo de los aparatos PT con motor elettrico

- | | |
|---|---|
| <ol style="list-style-type: none"> 1 Lanza extensible 2 Speeflo® HydraDrive™ Motor hidráulico 3 Empuñadura para girar la bomba de transporte de material 4 Grifo de macho esférico –
Palanca en posición horizontal – Motor hidráulico desconectado
Palanca en posición vertical – Motor hidráulico conectado 5 Abertura de relleno para aceite separador (el aceite separador el desgaste excesivo de las empaquetaduras) 6 Filtro de alta presión 7 Salida de manguera de alta presión 8 Manguera de purga 9 Manguera de sifón | <ol style="list-style-type: none"> 10 Mando de válvula de descarga
giro a la izquierda: Circulación 
giro a la derecha: Pulverización  11 Correa trapezoidal debajo de la tapa de correa 12 Botón regulador de presión 13 Varilla indicadora del nivel de aceite 14 Motor elettrico (120V / 230V / 400V) 15 Interruptor ON/OFF (PT6900 DI • 120V) 16 Interruptor ON/OFF (PT6900 DI • 230V) 17 Interruptor ON/OFF (PT12000 DI • 400V) 18 El piloto indica la disponibilidad de servicio (230V) 19 El piloto indica la disponibilidad de servicio (400V) 20 Cable de conexión (120V) 21 Cable de conexión (230V • 400V) |
|---|---|



3.5 Datos técnicos de los aparatos PT

	PT6900 Plus DI (120V)	PT6900 Plus DI (230V)	PT6900 Plus DI (motor de gasolina)	PT12000 Plus DI (400V)	PT12000 Plus DI (motor de gasolina)
Motor de gasolina, potencia					
Subaru	-----	-----	163cc, 4,8 Hp	-----	270cc, 8,5 Hp
Kohler	-----	-----	-----	-----	277cc, 9,5 Hp
Capacidad de combustible					
	-----	-----	0,83 US gal (3,1 l)	-----	1,6 US gal (6,06 l)
Tensión					
	~ 115V, 50/60 Hz	230 V~, 50 Hz	-----	400 V~, 50 Hz, V3~	-----
Potencia consumida					
	2,4 kW	3,1 kW	-----	5,5 kW	-----
Cable de conexión					
	3 x 2,5 mm ² – 6 m	3 x 2,5 mm ² – 6 m	-----	5 x 2,5 mm ² – 6 m	-----
Puesta de fusibles					
	16 A	16 A	-----	16 A	-----
Presión de servicio máxima					
	22,8 MPa (228 bar)			24,8 MPa (248 bar)	
Nivel de presión sonora máx.					
	80 dB (A)*	92 dB (A)*	92 dB (A)*	88 dB (A)*	98 dB (A)*
Tamaño de boquilla máx. con una pistola de pulverización					
1-pistola	0,033" – 0,84 mm	0,041" – 1,04 mm	0,050" – 1,27 mm	0,058" – 1,47 mm	0,058" – 1,47 mm
2-pistola	0,023" – 0,58 mm	0,029" – 0,73 mm	0,035" – 0,89 mm	0,040" – 1,01 mm	0,040" – 1,01 mm
3-pistola	0,019" – 0,48 mm	0,021" – 0,53 mm	0,029" – 0,74 mm	0,034" – 0,86 mm	0,034" – 0,86 mm
4-pistola	-----	0,017" – 0,43 mm	0,025" – 0,64 mm	0,030" – 0,76 mm	0,030" – 0,76 mm
5-pistola	-----	-----	-----	0,026" – 0,66 mm	0,026" – 0,66 mm
6-pistola	-----	-----	-----	0,024" – 0,61 mm	0,024" – 0,61 mm
Intensidad volumétrica máx.					
	4,7 l/min	6,6 l/min	8,5 l/min	11,9 l/min	11,9 l/min
Peso					
	93 kg	93 kg	86 kg	100 kg	88 kg
Viscosidad máx.					
	50.000 mPa·s			65.000 mPa·s	
Medidas L x H x B					
	1090 x 660 x 866 mm			1168 x 686 x 866 mm	
Temperatura máx. del material de recubrimiento					
	43° C				
Cartucho de filtro (equipamiento estándar)					
	Malla 5, 18 in ²				
Capacidad de llenado de aceite hidráulico					
	5,9 l (1,56 gal) CoolFlo				
Presión de neumático máx.					
	0,2 MPa (2 bar)				
Manguera especial de alta presión					
	DN 6 mm, 15 m, rosca de empalme NPSM 3/8				

* Lugar de medición: Distancia 1 m al lado del aparato y 1,60 m sobre suelo antiacústico 120 bar (12 MPa) presión de servicio.

3.6 Tabla de recomendaciones para boquillas de pulverización sin aire

Viscosidad	Malla de filtro	Recubrimiento	Rango del orificio	Synergy™ (Fine Finish)
Liviano	100-150	Barniz	,009 - ,011	,008 - ,010
		Terminaciones con laca (transparente)	,009 - ,011	,008 - ,010
		Selladores de lijado	,009 - ,011	,008 - ,010
		Goma laca (transparente)	,009 - ,013	,008 - ,012
		Tintura transparente	,011 - ,013	,010 - ,012
		Selladores al agua (transparente)	,011 - ,013	,010 - ,012
Medio	60-100	Tinturas sólidas	,013 - ,015	
		Pinturas de exteriores para viviendas	,013 - ,017	
		Pinturas para muros interiores	,013 - ,017	
		Pinturas de imprimación de interior y exterior	,017 - ,019	
Pesado	30-60	Calidad comercial		
		Recubrimientos arquitectónicos	,017 - ,019	
		Pinturas para muros interiores	,017 - ,019	
		Pintura de imprimación para muros interiores	,017 - ,019	
		Dry Fall (secado rápido)	,019 - ,023	
		Pintura de imprimación y para terminaciones de una capa	,019 - ,023	
Muy pesado	0	Productos elastoméricos	,021 - ,031	
		Impermeabilizantes pigmentados	,021 - ,027	
		Masilla para bloques	,025 - ,031	

Los tamaños de los orificios que se recomiendan en esta tabla se basan en ventiladores con un ancho de entre 20 cm y 30 cm.

3.7 Lista de manuales de instrucciones

La siguiente es una lista de los manuales de instrucciones disponibles para esta unidad.

Los elementos en línea se pueden descargar en www.titantool.com.

Descripción	N.º de form.	Cómo encontrarlo
Instrucciones de uso		
GB/D/F	537856	<ul style="list-style-type: none"> • incluido con la unidad • en línea
E/I/P	537857	
NL/DK/S	537858	
RFB	537869	
RU	537879	
Manual de servicio técnico, repuestos		
GB/D/F	2439103	<ul style="list-style-type: none"> • en línea
E/I/P	2439104	
NL/DK/S	2439105	
RFB	2439106	
RU	2439108	

4. Funcionamiento



Este equipo produce una corriente de líquidos a presiones extremadamente altas. Lea y comprenda las advertencias de la sección Precauciones de seguridad que aparecen en la primera parte de este manual antes de operar este equipo.

4.1 Cómo operar el carro oscilante

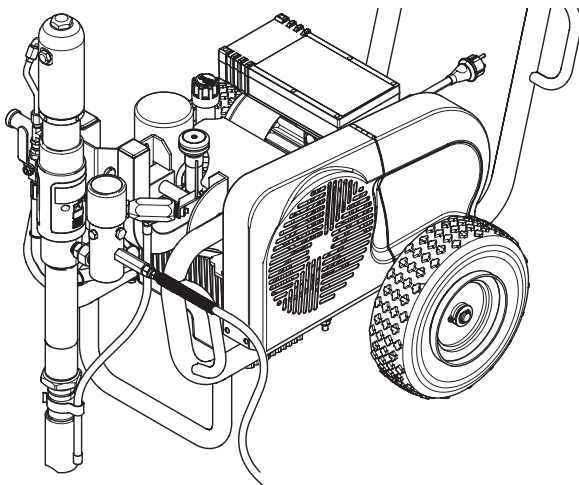


Tenga cuidado cuando opere el carro oscilante. Mantenga los dedos y pies lejos de las piezas móviles.

El carro oscilante permite girar el conjunto de motor y bomba entre dos posiciones.

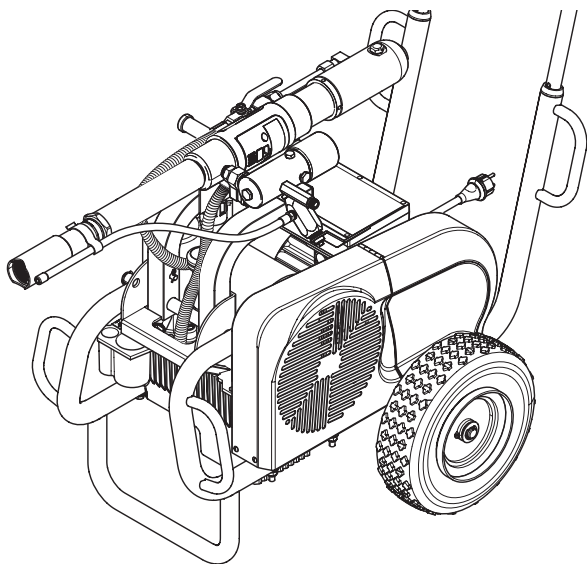
Posición n.º 1: Posición de trabajo

La posición vertical del conjunto de motor y bomba es la posición de trabajo. Esta posición permite la inmersión completa del tubo de sifón de la sección de líquido en un balde de pintura. La altura máxima de un balde de pintura que se puede usar es de 71,4 cm.



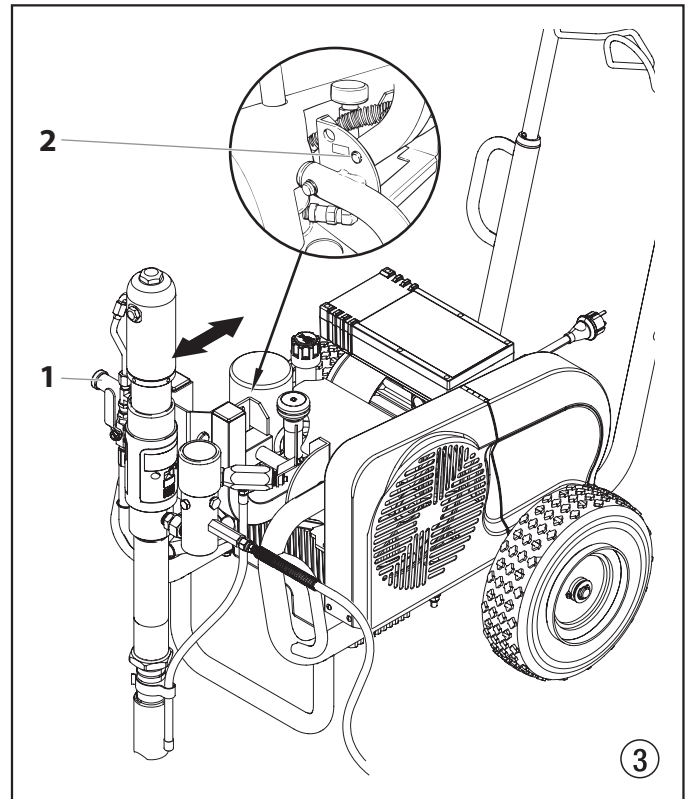
Posición n.º 2: Posición de transporte

La posición horizontal del conjunto de motor y bomba es la posición de transporte. Esta posición permite el retiro fácil del balde de pintura y una altura de 76,2 cm para facilitar el transporte.



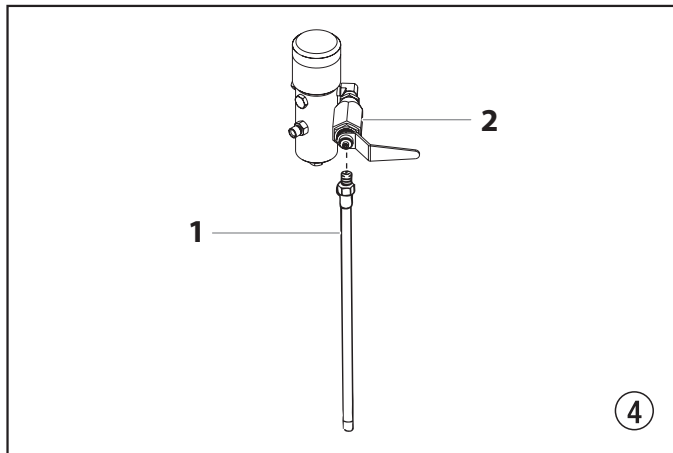
Use el siguiente procedimiento para cambiar la posición del conjunto de motor y bomba.

1. Mientras afirma con una mano la empuñadura de la manilla (Fig. 3, artículo 1), con la otra saque el pasador de seguridad (2) del orificio de bloqueo del carro. Esto permite que el conjunto de motor y bomba montado en la estructura del carro oscilante se mueva de una posición a la otra.
2. Suelte el pasador de seguridad (2) una vez que no esté en el orificio de bloqueo.
3. Mueva el conjunto de motor y bomba a la posición deseada. El pasador de seguridad se acciona por resorte y automáticamente se enganchará en la nueva posición en el orificio de bloqueo del carro oscilante.



4.2 Configuración

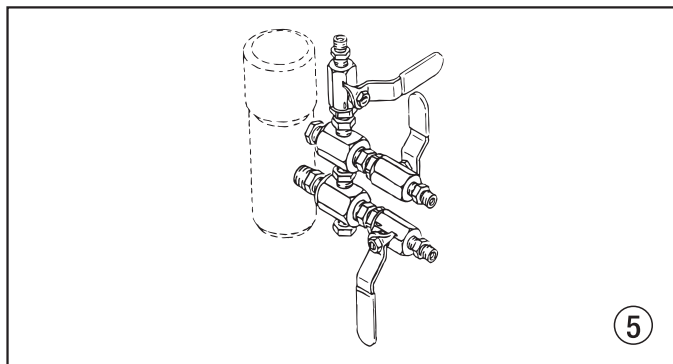
1. Asegúrese de que la manguera de purga (Fig. 4, artículo 1) esté enroscada en la válvula de purga (2). Tiene cinta de PTFE instalada en la fábrica en la conexión y se debe apretar con una llave.



2. Conecte una manguera de pulverización sin aire de nylon de 15 m como mínimo al pulverizador. No use cinta de PTFE ni sellante para roscas en la conexión de la manguera de pulverización.
3. Conecte una pistola pulverizadora sin aire a la manguera de pulverización. No conecte la punta a la pistola pulverizadora, todavía. Retírela si ya está conectada.
 - a. Para usar dos pistolas, retire el tapón de la segunda salida para pistola en el conjunto de filtro. Conecte una manguera y una pistola a la salida.



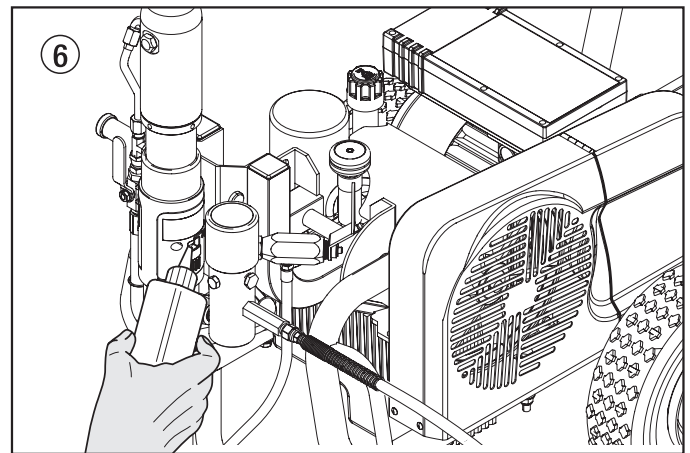
Para el funcionamiento de varias pistolas, conecte un múltiple a la salida de pistola única. Conecte una manguera y una pistola a cada salida. Asegúrese de que la salida de la segunda pistola permanezca conectada. Consulte "Datos técnicos", Sección 3.4 para determinar la cantidad de pistolas y los tamaños máximos de las boquillas de pulverización.



6. Llene la copa de aceite hasta la mitad con Piston Lube (P/N 314-480). Esto prolonga la vida de la empaquetadura.



Piston Lube evita el desgaste excesivo de las empaquetaduras.



7. Hay que comprobar el nivel de líquido cada día antes de poner en marcha el pulverizador. El nivel de líquido hidráulico debe estar en la marca de máximo ("Full") de la varilla de comprobación.



Atención

En el sistema hidráulico es obligatoria la utilización de líquido hidráulico aprobado por Titan (Coolflo, P/N 430-361). No use ningún otro líquido hidráulico. La utilización de cualquier otro líquido hidráulico puede dañar gravemente el sistema hidráulico y anulará la garantía.

6. Motor de gasolina - Compruebe el nivel de aceite del motor cada día antes de poner en marcha el pulverizador. El nivel de aceite del motor de gasolina lo determina el fabricante del motor. Consulte el manual de mantenimiento del fabricante del motor facilitado con el pulverizador.
7. Para los modelos eléctricos, use un tomacorriente de 20 amperios. Siempre ubique el modelo eléctrico entre 3 a 4,5 metros de la toma. Use un cable eléctrico corto y una manguera de pintura larga. Cualquier cable de extensión creará alguna caída de voltaje. Si se debe usar un cable de extensión, use solamente un cable de extensión trifilar n.º 12 con conexión a tierra.
8. Cerciórese de que el pulverizador esté puesto a tierra. Todos los pulverizadores están equipados con una lengüeta de puesta a tierra. Debe emplearse un cable de puesta a tierra (no incluido) para conectar el pulverizador a tierra física real. Compruebe las normativas locales sobre electricidad en busca de instrucciones más detalladas acerca de la puesta a tierra.



Una puesta a tierra adecuada es importante. Esto es válido tanto para los modelos eléctricos como para los que funcionan con gasolina. El paso de materiales por la manguera de líquido de nylon acumulará una carga de electricidad estática, que si se descarga, podría inflamar los vapores de disolvente presentes y provocar una explosión.

9. Filtre todas las pinturas con un colador de nylon para garantizar un funcionamiento sin problemas y no tener que limpiar regularmente el tamiz de admisión y el filtro de la pistola.
10. Asegúrese de que la zona a pulverizar esté bien ventilada para evitar riesgos durante la pulverización provocados por humos de escape o disolventes volátiles.



Si se va a pulverizar laca u otro material inflamable, SIEMPRE ubique el pulverizador lejos del área inmediata donde se va a aplicar. De lo contrario, se puede provocar una explosión.

11. Ubique el pulverizador lejos del área inmediata de aplicación para evitar la obstrucción de la entrada de aire del motor o del motor eléctrico con exceso de material.

4.3 Preparación de un nuevo pulverizador

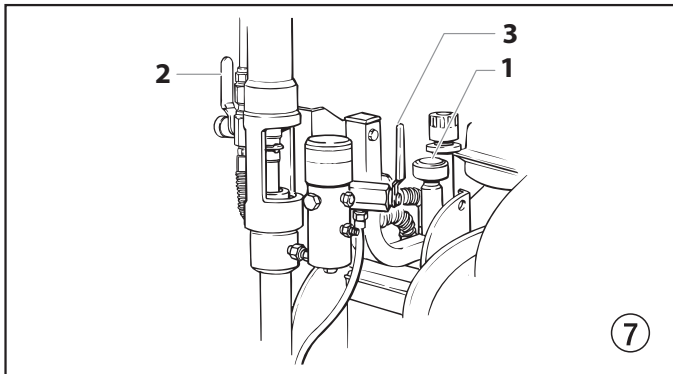
Si el pulverizador es nuevo, se envía con un líquido de prueba en la sector del fluido para evitar la corrosión durante su transporte y almacenamiento. Dicho líquido debe limpiarse a fondo y eliminarse del sistema con alcoholes minerales antes de empezar a pulverizar.



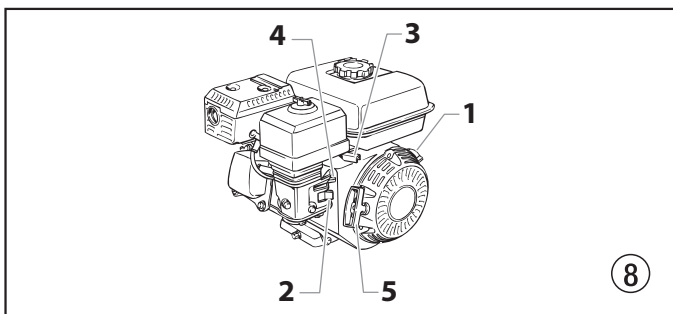
Atención

Tenga siempre puesto el seguro de la pistola pulverizadora mientras prepara el sistema.

1. Coloque la manguera de sifón en un recipiente de alcoholes minerales.
2. Coloque la manguera de purga dentro de un recipiente metálico de desperdicios.
3. Gire del todo la perilla de control de presión (fig. 7, pos. 1) en sentido contrario a las agujas del reloj para poner la presión al mínimo.
4. Hay que abrir la válvula de cierre hidráulico (2) situada en la manguera de presión hidráulica. La empuñadura deberá estar alineada con la manguera.
5. Abra la válvula de purga (3) girándola del todo en sentido contrario a las agujas del reloj.



6. Arranque del motor de gasolina o arranque del motor elettrico.
 - a. Para arrancar el motor de gasolina (fig. 8),
 - ponga la palanca de la válvula de combustible (2) en posición abierta,
 - ponga la palanca de la válvula mariposa (3) en su punto medio,
 - ponga la palanca del cebador (4) en posición cerrada si el motor está frío o en posición abierta si el motor está caliente,
 - gire el interruptor del motor (1) a la posición ON y
 - tire del cuerda de arranque (5) enérgicamente hasta que el motor se ponga en marcha.
 - b. Para arrancar el motor eléctrico, mueva el interruptor ON/OFF (Encendido/Apagado) a la posición ON.



7. Gire la perilla de control de presión (fig. 7, pos. 1) en el sentido de las agujas del reloj aproximadamente 1/3 de su carrera hacia abajo para aumentar la presión hasta que el pulverizador funcione de manera uniforme y el disolvente circule libremente desde la manguera de purga.

8. Deje funcionando el pulverizador durante 15-30 segundos para vaciar el líquido de prueba por la manguera de purga al recipiente de desperdicios.
9. Apague el pulverizador.
 - a. Para apagar el motor de gasolina,
 - gire del todo la perilla de control de presión en sentido contrario a las agujas del reloj para poner la presión al mínimo,
 - ponga la palanca de la válvula mariposa en velocidad lenta y
 - gire el interruptor del motor a la posición OFF.
 - b. Para apagar el motor eléctrico,
 - gire del todo la perilla de control de presión en sentido contrario a las agujas del reloj para poner la presión al mínimo,
 - mueva el interruptor ON/OFF a la posición OFF.

4.4 Prepararse para pintar

Antes de pintar, es importante asegurarse de que el líquido del sistema sea compatible con la pintura que vaya a usarse.



Los líquidos incompatibles y la pintura pueden agarrar y dejar cerradas las válvulas, lo que exigirá el desmontaje y la limpieza de la parte del pulverizador por donde pasa el líquido.



Atención

Tenga siempre puesto el seguro de la pistola pulverizadora mientras prepara el sistema.

1. Coloque la manguera de sifón en un recipiente apropiado para disolventes.



Si pulveriza látex con base de agua, enjuague con agua caliente y limpia. Si utiliza cualquier otro material, consulte al fabricante del material si hay algún disolvente compatible.

2. Coloque la manguera de purga dentro de un recipiente metálico de desperdicios.
3. Gire del todo la perilla de control de presión (fig. 7, pos. 1) en sentido contrario a las agujas del reloj para poner la presión al mínimo.
4. Hay que abrir la válvula de cierre hidráulico (2) situada en la manguera de presión hidráulica. La empuñadura deberá estar alineada con la manguera.
5. Abra la válvula de purga (3) girándola del todo en sentido contrario a las agujas del reloj.
6. Arranque del motor de gasolina o arranque del motor eléctrico.
 - a. Para arrancar el motor de gasolina (fig. 8),
 - ponga la palanca de la válvula de combustible (2) en posición abierta,
 - ponga la palanca de la válvula mariposa (3) en su punto medio,
 - ponga la palanca del cebador (4) en posición cerrada si el motor está frío o en posición abierta si el motor está caliente,
 - gire el interruptor del motor (1) a la posición ON y
 - tire del cuerda de arranque (5) enérgicamente hasta que el motor se ponga en marcha.
 - b. Para arrancar el motor eléctrico, mueva el interruptor ON/OFF (Encendido/Apagado) a la posición ON.
7. Gire la perilla de control de presión (1) en el sentido de las agujas del reloj aproximadamente 1/3 de su carrera hacia abajo para aumentar la presión hasta que el pulverizador funcione de manera uniforme y el disolvente circule libremente desde la manguera de purga.
8. Deje funcionando el pulverizador durante 15-30 segundos para vaciar el líquido por la manguera de purga al recipiente de desperdicios.
9. Apague el pulverizador.
 - a. Para apagar el motor de gasolina,
 - gire del todo la perilla de control de presión en sentido contrario a las agujas del reloj para poner la presión al mínimo,
 - ponga la palanca de la válvula mariposa en velocidad lenta y
 - gire el interruptor del motor a la posición OFF.
 - b. Para apagar el motor eléctrico,
 - gire del todo la perilla de control de presión en sentido contrario a las agujas del reloj para poner la presión al mínimo,
 - mueva el interruptor ON/OFF a la posición OFF.



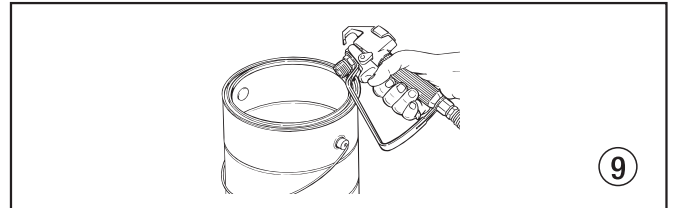
Asegúrese de que la pistola pulverizadora no tenga la boquilla o el protector de la misma puestos.

10. Para cerrar la válvula de purga, gírela por completo en el sentido de las agujas del reloj.
11. Arranque del motor de gasolina o arranque del motor eléctrico.

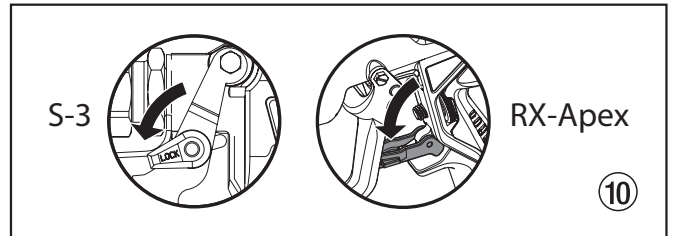
12. Gire la perilla de control de presión en sentido de las agujas del reloj 1/3 de su carrera hacia abajo para aumentar la presión.
13. Ponga el seguro del gatillo en la posición de desbloqueo para desbloquear la pistola.



Mientras enjuaga la pistola, apóyela contra el borde del recipiente metálico para ponerla a tierra. De lo contrario, puede producirse una descarga de electricidad estática, lo cual podría provocar un incendio.



14. Accione la pistola en el recipiente metálico de desperdicios hasta que se acabe todo el disolvente viejo y salga disolvente nuevo de la misma.
15. Ponga el seguro del gatillo en la posición de bloqueo para bloquear la pistola (fig. 10).



16. Baje la pistola y aumente la presión girando poco a poco la perilla de control de presión en sentido de las agujas del reloj.
17. Compruebe todo el sistema en busca de fugas. Si hay fugas, siga el "Procedimiento para liberar presión" del presente manual antes de apretar cualquier racor o manguito.
18. Siga el "Procedimiento para liberar presión" (sección 4.6) del presente manual antes de cambiar de disolvente a pintura.



No olvide seguir el procedimiento de liberación de presión cuando pare el pulverizador por cualquier motivo, incluyendo labores de reparación, mantenimiento o ajuste de cualquier pieza del sistema pulverizador, sustitución o limpieza de boquillas o preparación para limpieza.

4.5 Pintar

1. Coloque la manguera de sifón en un recipiente de pintura.
2. Coloque la manguera de purga dentro de un recipiente metálico de desperdicios.
3. Gire del todo la perilla de control de presión (fig. 7, pos. 1) en sentido contrario a las agujas del reloj para poner la presión al mínimo.
4. Hay que abrir la válvula de cierre hidráulico (2) situada en la manguera de presión hidráulica. La empuñadura deberá estar alineada con la manguera.
5. Abra la válvula de purga (3) girándola del todo en sentido contrario a las agujas del reloj.
6. Arranque del motor de gasolina o arranque del motor eléctrico.
 - a. Para arrancar el motor de gasolina (fig. 8),
 - ponga la palanca de la válvula de combustible (2) en posición abierta,
 - ponga la palanca de la válvula mariposa (3) en su punto medio,
 - ponga la palanca del cebador (4) en posición cerrada si el motor está frío o en posición abierta si el motor está caliente,
 - gire el interruptor del motor (1) a la posición ON y
 - tire del cuerda de arranque (5) enérgicamente hasta que el motor se ponga en marcha.
 - b. Para arrancar el motor eléctrico, mueva el interruptor ON/OFF (Encendido/Apagado) a la posición ON.
7. Gire la perilla de control de presión (1) en el sentido de las agujas del reloj aproximadamente 1/3 de su carrera hacia abajo para aumentar la presión hasta que el pulverizador funcione de manera uniforme y el disolvente circule libremente desde la manguera de purga.
8. Apague el pulverizador.
 - a. Para apagar el motor de gasolina,
 - gire del todo la perilla de control de presión en sentido contrario a las agujas del reloj para poner la presión al mínimo,
 - ponga la palanca de la válvula mariposa en velocidad lenta y
 - gire el interruptor del motor a la posición OFF.
 - b. Para apagar el motor eléctrico,
 - gire del todo la perilla de control de presión en sentido contrario a las agujas del reloj para poner la presión al mínimo,
 - mueva el interruptor ON/OFF a la posición OFF.
9. Retire la manguera de purga del recipiente de desperdicios y colóquela en el recipiente de pintura.
10. Cierre la válvula de purga girándola del todo en el sentido de las agujas del reloj.
11. Arranque del motor de gasolina o arranque del motor eléctrico.
12. Gire la perilla de control de presión en sentido de las agujas del reloj 1/3 de su carrera hacia abajo para aumentar la presión.
13. Ponga el seguro del gatillo en la posición de desbloqueo para desbloquear la pistola.



Mientras enjuaga la pistola, apóyela contra el borde del recipiente metálico para ponerla a tierra. De lo contrario, puede producirse una descarga de electricidad estática, lo cual podría provocar un incendio.

14. Accione la pistola en el recipiente metálico de desperdicios hasta que se vacíe todo el aire y el disolvente de la manguera de pulverización y la pintura salga libremente de la pistola.
15. Ponga el seguro del gatillo en la posición de bloqueo para bloquear la pistola (fig. 10).
16. Apague el pulverizador.
17. Acople el protector de la boquilla a la pistola tal como se indica en los manuales de la boquilla o del protector.



POSIBILIDAD DE PELIGRO POR INYECCIÓN. No pulverice si el protector de la boquilla no está en su sitio. No apriete nunca el gatillo de la pistola a menos que la boquilla esté destapada o en posición de pulverización. Ponga siempre el seguro del gatillo antes de desmontar, sustituir o limpiar la boquilla.

18. Arranque del motor de gasolina o arranque del motor eléctrico.
19. Aumente la presión girando la perilla de control de presión poco a poco en sentido de las agujas del reloj y pruebe el patrón de pulverización sobre un trozo de cartón. Ajuste la perilla de control de presión hasta que se atomice por completo la sustancia.



Si se sube la presión más de lo necesario para atomizar la pintura, la boquilla sufrirá un desgaste prematuro y se producirá un exceso de pulverización.

4.6 Procedimiento para liberar presión



No olvide seguir el procedimiento de liberación de presión cuando pare el pulverizador por cualquier motivo, incluyendo labores de reparación, mantenimiento o ajuste de cualquier pieza del sistema pulverizador, sustitución o limpieza de boquillas o preparación para limpieza.

1. Ponga el seguro del gatillo en la posición de bloqueo para bloquear la pistola pulverizadora.
2. Apague el pulverizador.
 - a. Para apagar el motor de gasolina,
 - gire del todo la perilla de control de presión en sentido contrario a las agujas del reloj para poner la presión al mínimo,
 - ponga la palanca de la válvula mariposa en velocidad lenta y
 - gire el interruptor del motor a la posición OFF
 - b. Para apagar el motor eléctrico,
 - gire del todo la perilla de control de presión en sentido contrario a las agujas del reloj para poner la presión al mínimo,
 - mueva el interruptor ON/OFF a la posición OFF.
3. Hay que cerrar la válvula de cierre hidráulico de la manguera de presión hidráulica.
4. Ponga el seguro del gatillo en la posición de desbloqueo para desbloquear la pistola.
5. Apoye firmemente la parte metálica de la pistola contra un recipiente metálico para desperdicios con el fin de poner la pistola a tierra y evitar la acumulación de electricidad estática.
6. Accione la pistola para eliminar la presión que pueda quedar en la manguera.
7. Ponga el seguro del gatillo en la posición de bloqueo para bloquear la pistola.
8. Coloque la manguera de purga dentro del recipiente metálico de desperdicios.
9. Abra la válvula de purga girándola del todo en sentido contrario a las agujas del reloj.

5. Limpieza



El pulverizador, la manguera y la pistola deben limpiarse a fondo cada día después de haberse utilizado, de lo contrario pueden acumularse materiales, lo cual afectará al rendimiento del pulverizador.



Pulverice siempre a una presión mínima con la punta de la boquilla de la pistola quitada cuando utilice alcoholes minerales o cualquier otro disolvente para limpiar el pulverizador, la manguera o la pistola. La acumulación de electricidad estática puede provocar incendios o explosiones si hay vapores inflamables.

5.1 Instrucciones especiales de limpieza a seguir con disolventes inflamables

- Enjuague siempre la pistola pulverizadora preferiblemente fuera y, al menos, a la distancia de una manguera respecto a la bomba de pulverización.
- Si recoge disolventes ya usados en un recipiente metálico de unos 4 litros (aprox. 1 galón), colóquelo en un recipiente vacío de 20 litros (aprox. 5 galones), a continuación enjuague los disolventes.
- En la zona no debe haber vapores inflamables.
- Siga todas las instrucciones de limpieza.

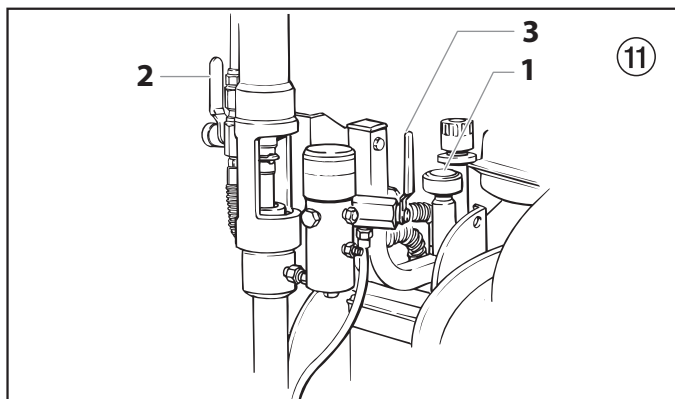
5.2 Limpieza del pulverizador

1. Siga el "Procedimiento para liberar presión" (sección 4.6) incluido en el apartado Funcionamiento del presente manual.
2. Desmonte la boquilla de la pistola y su protector y límpielos con un cepillo utilizando un disolvente adecuado.
3. Coloque la manguera de sifón en un recipiente apropiado para disolventes.



Utilice sólo disolventes compatibles cuando limpie el interior del aparato de esmaltes con base de aceite, lacas, alquitrán de hulla o epoxis. Consulte al fabricante del líquido cuál es el disolvente recomendado.

4. Coloque la manguera de purga dentro de un recipiente metálico de desperdicios.
5. Gire del todo la perilla de control de presión (1) en sentido contrario a las agujas del reloj para poner la presión al mínimo.
6. Hay que abrir la válvula de cierre hidráulico (2) situada en la manguera de presión hidráulica. La empuñadura deberá estar alineada con la manguera.
7. Abra la válvula de purga (3) girándola del todo en sentido contrario a las agujas del reloj.



8. Arranque del motor de gasolina o arranque del motor elettrico.

9. Deje que el disolvente circule por el pulverizador y vacíe la pintura de la manguera de purga al recipiente metálico de desperdicios.
10. Apague el pulverizador.
11. Cierre la válvula de purga girándola del todo en el sentido de las agujas del reloj.
12. Arranque del motor de gasolina o arranque del motor elettrico.



Mientras enjuaga la pistola, apóyela contra el borde del recipiente metálico para ponerla a tierra. De lo contrario, puede producirse una descarga de electricidad estática, lo cual podría provocar un incendio.

13. Accione la pistola en el recipiente metálico de desperdicios hasta vaciar la pintura de la manguera y hasta que salga disolvente de la pistola.
14. Siga accionando la pistola pulverizadora en el recipiente de desperdicios hasta que el disolvente que salga de la pistola esté limpio.



Para almacenamiento a largo plazo, en climas fríos, o cualquier exposición a temperaturas bajo cero, bombee alcoholes minerales por todo el sistema.

Para almacenamiento a corto plazo sin exposición a temperaturas bajo cero cuando use pintura látex, bombee agua mezclada con Titan Liquid Shield a través de todo el sistema (consulte la sección Accesorios de este manual para conocer el número de pieza y la etiqueta del producto para conocer las instrucciones de dilución).

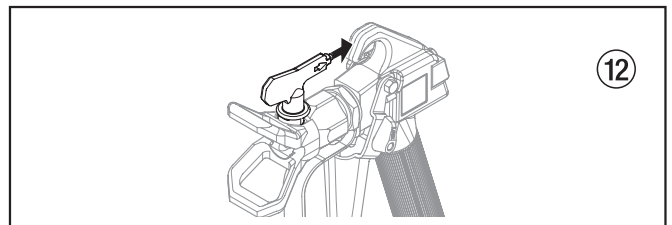
15. Siga el "Procedimiento para liberar presión" incluido en el apartado Funcionamiento del presente manual.
16. Guarde el pulverizador en una zona limpia y seca.



No almacene el pulverizador sometido a presión.

5.3 Limpieza de una boquilla obstruida

1. Siga el procedimiento para liberar la presión que se encuentra en la sección Funcionamiento del presente.
2. Si la boquilla se obstruye, gire la empuñadura de la misma 180° hasta que la flecha situada en la empuñadura apunte al sentido opuesto a la dirección de pulverización y dicha empuñadura haga un chasquido que indique que está en la posición inversa.



3. Apriete una vez el gatillo de la pistola para que la presión desatasque la obstrucción. NO apriete el gatillo más de UNA vez si la boquilla está al revés. Este procedimiento puede repetirse hasta eliminar la obstrucción de la boquilla.



El flujo de la boquilla pulverizadora se encuentra a muy alta presión. El contacto con cualquier parte del cuerpo puede ser peligroso. No coloque los dedos en la salida de la pistola. No apunte la pistola hacia otras personas. No accione la pistola pulverizadora sin el protector de boquilla adecuado.

6. Mantenimiento



Antes de continuar, siga el procedimiento para liberar la presión descrito anteriormente en el presente manual. Además, respete todas las demás advertencias para reducir el riesgo de lesiones causadas por inyección, por piezas móviles o descarga eléctrica. ¡Siempre desenchufe el pulverizador antes de realizar tareas de mantenimiento!

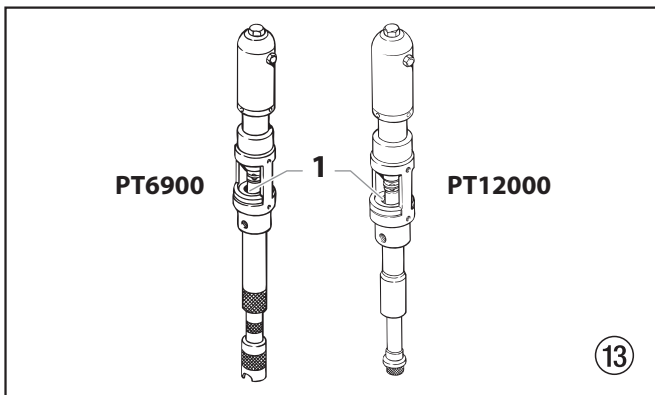
6.1 Mantenimiento diario

Para que el operador realice el mantenimiento de rutina de este pulverizador, se requieren dos tareas diarias:

- Lubricación de las empaquetaduras superiores
- Limpieza del separador de piedras

A) Lubricación de las empaquetaduras superiores

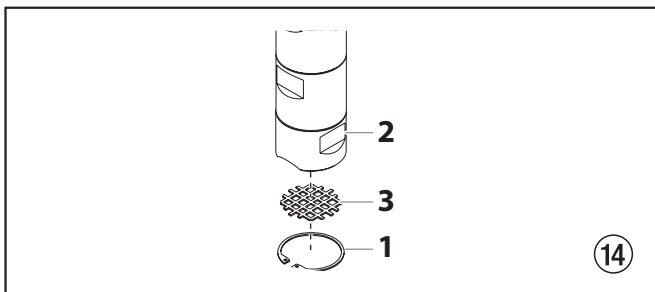
- Limpie la pintura que se haya filtrado por las empaquetaduras superiores y haya llegado al vaso lubricador situado por encima del sector del fluido.
- Llene hasta la mitad el vaso lubricador con Piston Lube (P/N 314-480) provisto por el fabricante. De esta manera, la vida útil de las empaquetaduras se prolongará.



No llene en exceso el vaso lubricador para evitar que el mismo rebalse y caigan gotas sobre la pintura.

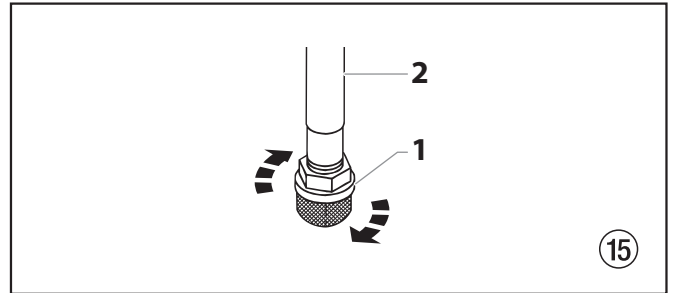
B1) Limpieza del filtro de entrada (PT6900 Plus DI)

- El filtro de entrada se obstruirá y se lo deberá limpiar al menos una vez por día.
- Retire el anillo de retención (Fig. 14, artículo 1) de la carcasa de la válvula de retención (2).
- Retire la rejilla de entrada (3) de la carcasa de la válvula de retención (2).
- Límpielo a fondo con el disolvente adecuado.



B2) Limpieza del filtro de entrada (PT12000 Plus DI)

- El filtro de entrada se obstruirá y se lo deberá limpiar al menos una vez por día.
- Suelte y retire la rejilla de entrada (Fig. 15, artículo 1) del tubo de sífon (2).
- Límpielo a fondo con el disolvente adecuado.



6.2 Mantenimiento del conjunto del filtro

Limpie el filtro con regularidad. Un filtro sucio u obstruido puede reducir en gran medida la capacidad de filtrado y causar diversos problemas en el sistema, incluso patrones de pulverizado inadecuados, obstrucciones en las boquillas de pulverizado, etc.

Limpieza (fig. 16)

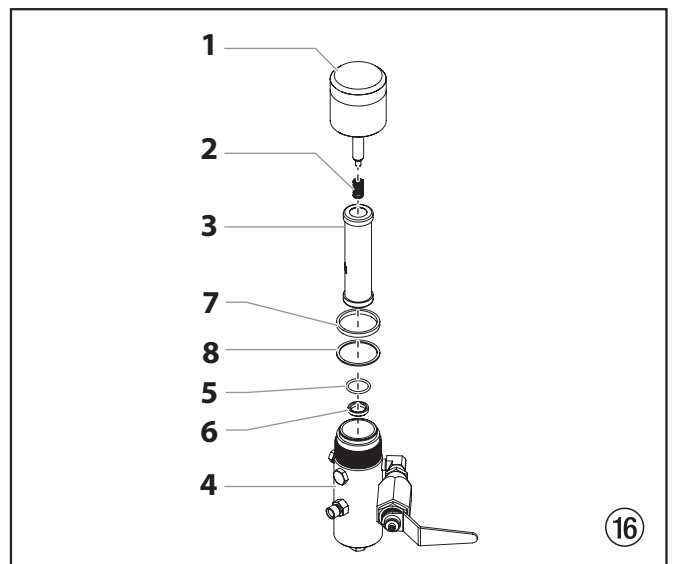
Para limpiar el filtro, siga el siguiente procedimiento.

- Siga el procedimiento para liberar la presión que se encuentra en la sección Funcionamiento de este manual.
- Quite el conjunto de tapa de filtro (1) y el muelle (2).
- Extraiga el elemento filtrante con bola (3) del cuerpo del filtro (4).
- Para limpiar la parte interior del cuerpo del filtro, el elemento filtrante con bola y el conjunto de tapa de filtro, utilice el disolvente adecuado.



Tenga cuidado al manipular las piezas, ya que si les queda polvo, suciedad, rayas o marcas, las juntas y las juntas tóricas pueden sellar mal.

El elemento filtrante trabaja desde adentro hacia fuera. Asegúrese de limpiar a fondo la parte interior del mismo. Si el elemento tiene pintura endurecida, sumérgalo en disolvente para aflojarla o reemplácelo.



Inspección (fig. 16)

Revise todas las piezas del conjunto del filtro antes de volver a montarlo.

1. Revise la bola situada dentro del elemento filtrante. Si la misma presenta cortes o está rayada debido a la presión, reemplace el elemento filtrante.
 - a. Si la bola está cortada, quite la junta tórica de PTFE (5) utilizando un extractor y quite el asiento de carburo (6).
 - b. Compruebe que el asiento no tenga marcas o surcos. Si el mismo está dañado, reemplácelo.



Al quitar la junta tórica de PTFE, ésta se dañará y será necesario reemplazarla.

2. Quite el muelle (2) de su guía en la tapa del filtro.
 - a. Mida la longitud del muelle sin comprimir. Si mide menos de 1,9 cm (3/4") entre sus extremos, reemplácelo.
 - b. Coloque el muelle nuevamente en su guía hasta que se oiga un chasquido que indique que se ha ubicado en su posición.
3. Revise ambas juntas de PTFE (7,8) y la junta tórica de PTFE (5) para que no tengan deformaciones, marcas o cortes. De ser necesario, reemplácelas.



Las juntas de PTFE, la junta tórica de PTFE y el muelle están incluidos en el kit de reparación del filtro P/N 930-050.

Reensamblaje (fig. 16)

Luego de limpiar y revisar todas las piezas, vuelva a montar el filtro.

1. Coloque el asiento de carburo (6) dentro del cuerpo del filtro (4). Asegúrese de que el lado biselado del asiento quede hacia arriba.
2. Coloque la junta tórica de PTFE (2) en la ranura del diámetro exterior del asiento de carburo (6).
3. Coloque el elemento filtrante (3) con bola en el cuerpo del filtro (4).



Los extremos superior e inferior del elemento filtrante con bola son idénticos.

4. Si aún no lo ha hecho, coloque el muelle (2) nuevamente en su guía sobre la tapa del filtro (1) hasta que se oiga un chasquido que indique que se ha ubicado en su posición.
5. Coloque la junta de PTFE (8) fina en el rebaje superior del cuerpo del filtro (4).
6. Coloque la junta de PTFE (7) gruesa encima de la junta fina (8).
7. Ajuste el conjunto de tapa de filtro contra el cuerpo del filtro.

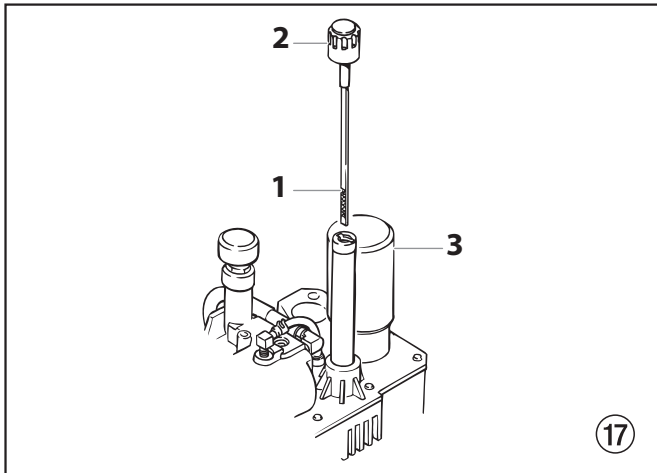
6.3 Mantenimiento del sistema hidráulico



Atención

Es obligatorio utilizar fluido hidráulico aprobado por Titan (P/N 430-361) en el sistema hidráulico. No utilice ningún otro fluido hidráulico. La utilización de cualquier otro fluido hidráulico puede dañar gravemente el sistema hidráulico y anulará la garantía.

1. Revise el nivel del fluido hidráulico diariamente. Debe conservarse en la marca "Full" ("Lleno", fig. 17, pos. 1)) de la varilla de medición (2). Si el nivel es bajo, agregue únicamente fluido hidráulico aprobado por Titan (P/N 430-361). No agregue o cambie fluido hidráulico en un área que no esté limpia y libre de polvo. La contaminación del fluido hidráulico acortará la vida útil de la bomba y podrá anular la garantía.



2. Cambie el fluido hidráulico cada doce meses. Vacíe el fluido antiguo del depósito y llénelo con 6,25 cuartos de galón (5,9 litros) de fluido hidráulico. Encienda el pulverizador con presión suficiente como para hacer funcionar el sector del fluido. Haga funcionar el pulverizador a esta baja presión durante al menos 5 minutos. De esta manera, se elimina el aire del sistema. Revise el nivel del fluido luego de este procedimiento. No llene el depósito en exceso.



Cuando se reemplaza el filtro al cambiar el fluido hidráulico (3), puede ser necesario agregar hasta un cuarto de galón adicional de fluido.

3. El sistema hidráulico cuenta con un filtro externo reemplazable. Cambie el filtro cada doce meses.
4. No deben realizarse mantenimientos de la bomba hidráulica en campo. Si es necesario someterla a tareas de mantenimiento, devuélvala a Titan.

6.4 Mantenimiento del sector del fluido

Si el pulverizador no se utilizará durante un período prolongado de tiempo, luego de su limpieza, se recomienda introducir una mezcla de querosén y aceite para su conservación. Las empaquetaduras tienden a secarse debido a la falta de uso. Esto corresponde específicamente al juego de empaquetaduras superiores, para las cuales se recomienda Piston Lube (P/N 314-480) para el uso normal.

Si el pulverizador no se ha utilizado durante un período prolongado de tiempo, puede ser necesario cebar la bomba con disolvente. Es sumamente importante que las roscas del acoplamiento de la manguera de sifón estén adecuadamente selladas. Cualquier filtración de aire producirá un funcionamiento errático del pulverizador y puede dañar el sistema. Las carreras ascendente y descendente deben tener aproximadamente la misma duración (una no debe ser más rápida que la otra). Si una de las dos es más rápida que la otra, esto puede estar indicando la presencia de aire en el sistema o problemas en la válvula o en los asientos (ver la sección Resolución de problemas)

6.5 Mantenimiento básico del motor (motor de gasolina)

- Consulte el manual específico del motor de gasolina para obtener información detallada sobre el mantenimiento del mismo y sus características técnicas.
- Toda tarea de mantenimiento realizada al motor debe estar a cargo de un distribuidor autorizado por el fabricante del mismo.
- Utilice aceite para motores de máxima calidad; se recomienda 10W30 para usos generales a toda temperatura. En otros climas, pueden ser necesarias otras viscosidades.
- Utilice únicamente una bujía (NGK) BP6ES o BPR6E con una separación de entre 0,028 y 0,031 pulgadas. Siempre utilice una llave para bujías.

Diariamente

1. Compruebe el nivel de aceite del motor y agregue si es necesario.
2. Compruebe el nivel de gasolina del motor y agregue si es necesario.



Respete el procedimiento para cargar el depósito descrito anteriormente en el presente manual.

Primeras 20 horas

1. Cambie el aceite del motor.

Cada 100 horas

1. Cambie el aceite del motor.
2. Limpie el recipiente de sedimentos.
3. Limpie la bujía y ajuste la separación.
4. Limpie el dispositivo de protección contra chispas.

Semanalmente

1. Quite la tapa del filtro de aire y limpie el elemento. En ambientes con mucho polvo, revise el filtro diariamente. Reemplace el elemento cuando sea necesario. Para adquirir los repuestos, consulte al distribuidor local del fabricante del motor.

Funcionamiento y mantenimiento del motor

1. Limpie y aceite la almohadilla del filtro de aire del motor de gasolina cada 25 horas o una vez por semana. No permita que la malla de la toma de aire situada alrededor del volante de inercia del motor de gasolina quede obstruida con pintura o suciedad; límpiela con regularidad. La vida útil y el rendimiento del modelo de motor de gasolina dependen de que se mantenga al mismo funcionamiento adecuadamente. Cambie el aceite del motor cada 100 horas. De lo contrario, el motor puede recalentarse. Consulte el manual de mantenimiento provisto por el fabricante del motor.
2. Para cuidar el combustible, la vida útil y el rendimiento del pulverizador, opere el motor de gasolina a la menor velocidad posible en tanto permita un funcionamiento suave sin esfuerzo y suministre la cantidad necesaria de material para la operación de pintado específica. Una velocidad más alta no produce una mayor presión de funcionamiento. El motor de gasolina está conectado a la bomba hidráulica por medio de una combinación de poleas diseñada para producir el suministro total de pintura a la velocidad máxima.
3. La garantía de los motores de gasolina se limita al fabricante original.

7. Resolución de problemas

7.1 Pistola a alta presión

Problema	Causa	Solución
A. La pistola pulveriza pintura intermitentemente	<ol style="list-style-type: none"> Hay aire en el sistema. La pistola está sucia. El conjunto de la aguja está mal regulado. El asiento está roto o astillado. 	<ol style="list-style-type: none"> Revise que las conexiones no contengan filtraciones de aire. Desmonte y limpie. Revise y regule. Revise y reemplace.
B. La pistola no se apaga	<ol style="list-style-type: none"> La aguja y el asiento están gastados o rotos. El conjunto de la aguja está mal regulado. La pistola está sucia. 	<ol style="list-style-type: none"> Reemplace. Regule. Limpie
C. La pistola no pulveriza	<ol style="list-style-type: none"> No hay pintura. El filtro o la boquilla están obstruidos. La aguja está rota en la pistola. 	<ol style="list-style-type: none"> Compruebe el suministro de fluido. Limpie. Reemplace.

7.2 Sector del fluido

Problema	Causa	Solución
A. La bomba suministra material únicamente en la carrera ascendente o bien sube lentamente y baja rápidamente (comúnmente llamado inmersión de carrera descendente)	<ol style="list-style-type: none"> La bola de la válvula de aspiración inferior no asienta debido a la presencia de suciedad o desgaste. El material es demasiado viscoso para el sifón. Se filtra aire del lado del sifón o la manguera del sifón está dañada. El sifón puede ser demasiado pequeño para un material pesado. 	<ol style="list-style-type: none"> 1* Quite el conjunto de la válvula de aspiración. Limpie y revise. Pruebe la válvula de aspiración llenándola con agua; si la bola no sella el asiento, reemplace la bola. 2. Diluya el material. Comuníquese con el fabricante para obtener los procedimientos de dilución adecuados. 3. Ajuste todas las conexiones entre la bomba y el recipiente de pintura. Si alguna está dañada, reemplácela. Cambie el juego de sifón por uno de mayor diámetro.
B. La bomba suministra material únicamente en la carrera descendente o bien sube rápidamente y baja lentamente	<ol style="list-style-type: none"> La bola superior no asienta debido a la presencia de suciedad o desgaste. El juego de empaquetaduras inferiores está desgastado. 	<ol style="list-style-type: none"> 1* Pruebe el asiento y la bola superiores con agua. Si la bola no sella, reemplace el asiento. 2* Reemplace la empaquetadura si está desgastada.
C. La bomba se mueve rápidamente hacia arriba y hacia abajo al suministrar material	<ol style="list-style-type: none"> El recipiente con el material está vacío o el material es demasiado espeso para fluir a través de la manguera de sifón. La bola inferior está atascada en el asiento de la válvula de aspiración. La manguera de sifón está retorcida o suelta. 	<ol style="list-style-type: none"> 1. Rellene con material nuevo. Si es demasiado espeso, quite la manguera de sifón, sumerja el sector del fluido en el material y encienda la bomba para cearla. Agregue diluyente al material. Cambie el juego de sifón por uno de mayor tamaño. Abra la válvula de purga para eliminar el aire y reinicie la bomba. 2* Quite la válvula de aspiración. Limpie la bola y el asiento. 3. Enderécela.
D. La bomba se mueve lentamente hacia arriba y hacia abajo cuando la pistola pulverizadora está apagada.	<ol style="list-style-type: none"> Las conexiones están sueltas. La válvula de purga está parcialmente abierta o desgastada. El asiento de las empaquetaduras inferiores está desgastado. La bola superior o la inferior no asientan. 	<ol style="list-style-type: none"> 1. Verifique todas las conexiones entre la bomba y la pistola. Si es necesario, ajústelas. Si fluye material desde la manguera de purga, cierre la válvula de purga o reemplácela si es necesario. Si no hay evidencias de lo mencionado anteriormente, reemplace las empaquetaduras inferiores. 2* Limpie las bolas para volver a asentarlas.
E. No hay suficiente presión de fluido en la pistola	<ol style="list-style-type: none"> La boquilla de pulverización está desgastada. El filtro de salida o el filtro de la pistola están obstruidos. La tensión es baja o la corriente es inadecuada. La manguera no tiene el tamaño o largo suficiente. 	<ol style="list-style-type: none"> 1. Reemplace. 2. Limpie o reemplace el filtro. 3. Verifique el suministro eléctrico. Corrija lo que sea necesario. 4. Aumente el tamaño de la manguera o reduzca su longitud para minimizar la caída de presión a lo largo de la misma.
F. La bomba vibra en las carreras ascendente o descendente	<ol style="list-style-type: none"> El disolvente ha expandido la empaquetadura superior. 	<ol style="list-style-type: none"> 1* Reemplace la empaquetadura.

* Consulte el Manual de servicio (número de pieza 2439104, disponible en línea) para obtener instrucciones completas sobre los procedimientos de esta sección.

7.3 Motores hidráulicos*

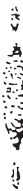
Problema	Causa	Solución
A. El motor se atasca en la parte inferior (sin problemas de calentamiento anormal)	<ol style="list-style-type: none"> 1. El asiento del pistón de la bomba de fluido está desenroscado. 2. La válvula está pegada o el conjunto del cambiador de la varilla de disparo del motor está separado. 	<ol style="list-style-type: none"> 1. Si la varilla de conexión no presenta problemas, quite el tapón de la culata del cilindro y empuje la válvula hacia abajo. Vuelva a colocar el tapón y encienda la máquina. Si la máquina recorre un ciclo hasta arriba y se detiene nuevamente en la parte inferior, el problema está en el asiento del pistón de la bomba de fluido. Verifique el asiento del pistón. Repárelo o reemplácelo según sea necesario. Si el asiento del pistón no presenta problemas y el inconveniente continúa sin cambios, verifique el motor. 2. Quite la válvula y verifique que no tenga rayas y que no haga movimientos bruscos al deslizarla hacia arriba y hacia abajo. Bajo estas circunstancias, reemplace la válvula y el carrete. Verifique el estado del carrete y que la varilla de disparo no se haya separado. Verifique que la varilla de disparo no se haya separado.
B. El motor se atasca en la parte superior (sin problemas de calentamiento anormal)	<ol style="list-style-type: none"> 1. La válvula está pegada. 2. El retenedor del muelle está roto (conjunto de varilla de válvula). 3. El muelle o la varilla de válvula están rotos. 4. Hay aire en el motor hidráulico. 5. Hay aire en la bomba de fluido. 	<ol style="list-style-type: none"> 1. Quite la válvula y verifique que no tenga rayas y que no haga movimientos bruscos al deslizarla hacia arriba y hacia abajo. Bajo estas circunstancias, reemplace la válvula y el carrete. 2. Reemplace el conjunto de varilla de válvula. 3. Reemplace el conjunto de varilla de válvula. 4. Reconfigure la válvula. Purgue el aire, lo cual, por lo general, se logra con un ciclo a baja presión del conjunto de bomba/motor durante 5–10 minutos. Verifique las causas de la filtración de aire: <ul style="list-style-type: none"> • Racores sueltos en el depósito. • Racores sueltos en la bomba hidráulica. • Conexiones de las mangueras flojas. • Bajo nivel de aceite en el depósito. 5. La bomba de fluido puede detenerse aleatoriamente en el punto superior cuando toma aire. Reconfigure la válvula. Evite que el aire ingrese en la bomba de fluido.
C. Baja presión (carrera descendente sin problemas, carrera ascendente lenta, gran calentamiento).	<ol style="list-style-type: none"> 1. La junta del pistón está arruinada. 2. El pistón está agrietado. 	<ol style="list-style-type: none"> 1. Antes de desmantelar el motor hidráulico, encienda la máquina. Mientras la bomba esté realizando el ciclo bajo presión, toque el cilindro hidráulico y la culata para observar si alguno de ellos se calienta. Esto permitirá determinar si la junta del pistón está dañada o si la tuerca del pistón está rota. Si la que se calienta es la culata, verifique las juntas tóricas de la válvula de carrete. 2. Desmantele el motor, verifique las juntas de estanqueidad del pistón, el diámetro interior del cilindro y la tuerca del pistón. Preste especial atención a la tuerca del pistón, ya que puede estar agrietada y no notarse externamente.
NOTA: El motor trabaja en la carrera ascendente, marcha en vacío y se atasca en la carrera descendente.		
D. Baja presión (ambas carreras, gran calentamiento)	<ol style="list-style-type: none"> 1. Las juntas tóricas centrales de la válvula de carrete están arruinadas. 2. Hay problemas en la bomba hidráulica. 	<ol style="list-style-type: none"> 1. Antes de desmantelar el motor, encienda la máquina. Mientras la bomba esté realizando el ciclo bajo presión, toque el cabezal para observar si se calienta. Esto permitirá determinar si la junta tórica central está arruinada en la válvula de carrete. Si está caliente, quite y reemplace la junta tórica. 2. Reemplace la bomba hidráulica.
NOTA: El motor se esfuerza y se detiene en ambas carreras.		

* Consulte el Manual de servicio (número de pieza 2439104, disponible en línea) para obtener instrucciones completas sobre los procedimientos de esta sección.

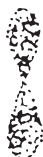
7.4 Patrones de pulverizado

Problema

A. Con residuos



B. Reloj de arena



C. Distorsionado



D. El patrón se expande y se contrae (variaciones rápidas)



E. Patrón circular



Causa

1. El suministro de fluido es inadecuado.

1. El suministro de fluido es inadecuado.

1. La punta de la boquilla está obstruida o desgastada.

1. Hay una filtración en la aspiración.
2. El suministro de fluido es pulsante.

1. La boquilla está desgastada.
2. El fluido es demasiado espeso para la boquilla.

Solución

1. El fluido no se está atomizando correctamente: incremente la presión del fluido. Cambie la boquilla por una con orificio más pequeño. Reduzca la viscosidad del fluido. Reduzca la longitud de la manguera. Limpie la pistola y lo(s) filtro(s). Reduzca la cantidad de pistolas que utilizan la bomba.

1. Lo mismo que lo anterior.

1. Limpie o reemplace la punta de la boquilla.

1. Verifique que la manguera de aspiración no tenga filtraciones.
2. Cambie la boquilla por una con orificio más pequeño. Instale un amortiguador de la pulsación en el sistema o purgue el existente. Reduzca la cantidad de pistolas que utilizan la bomba. Quite las restricciones del sistema; limpie la malla de la boquilla si se utiliza filtro.

1. Reemplace la boquilla.
2. Aumente la presión. Diluya el material. Cambie la punta de la boquilla.

Avvertenza!

Attenzione: Pericolo di lesioni causate da iniezione!
Gli apparecchi per la spruzzatura ad alta pressione raggiungono pressioni di spruzzatura estremamente elevate!



1

Non intercettare mai con le dita o con la mano il getto di spruzzatura!

Non puntare mai l'aerografo su se stessi, su altre persone o su animali.

Non adoperare mai l'aerografo senza la protezione per il contatto.

Non considerare una lesione causata dall'aerografo come un'innocuo taglietto. In caso di lesioni alla pelle causate da vernici o solventi, consultare immediatamente un medico per una rapida e competente medicazione. Informare il medico sul tipo di sostanza impiegata o sul tipo di solvente utilizzato.

2

Prima di mettere in funzione l'apparecchio, rispettare i seguenti punti nelle istruzioni d'uso:

1. Non è concesso l'impiego di apparecchi che non siano in ordine dal punto di vista tecnico.
2. Attivare il dispositivo di sicurezza dell'aerografo TITAN con la leva che si trova vicino alla staffa a grilletto.
3. Assicurarsi del collegamento alla messa a terra.
4. Verificare la pressione di esercizio massima ammissibile del tubo flessibile e dell'aerografo.
5. Verificare che tutte le parti di collegamento siano ermetiche.

3

Devono inoltre essere rigorosamente rispettate le istruzioni del costruttore per una regolare pulizia e manutenzione dell'apparecchio.

Prima di iniziare un lavoro e durante ogni pausa di lavoro, osservare i punti seguenti:

1. Scaricare la pressione dall'aerografo e dal tubo.
2. Attivare il dispositivo di sicurezza dell'aerografo TITAN con la leva che si trova vicino alla staffa a grilletto.
3. Spegnerne l'apparecchio.

Abbiatene cura della sicurezza!

Indice

	Pagina
1. Norme di sicurezza per il sistema di spruzzatura Airless	23
1.1 Spiegazione dei simboli utilizzati	23
1.2 Sicurezza elettrica	24
1.3 Sicurezza Motore a Benzina.....	25
1.4 Carburante (motore a gas).....	26
1.5 Installazione se un terreno non piano	26
2. Panoramica sull'impiego	27
2.1 Campi di applicazione	27
2.2 Materiali di copertura	27
3. Descrizione dell'apparecchio	27
3.1 Metodo Airless.....	27
3.2 Funzionamento dell'apparecchio	27
3.3 Figura illustrativa apparecchi PT con motore a benzina.....	28
3.4 Figura illustrativa apparecchi PT con motore elettrico	29
3.5 Dati tecnici apparecchi PT.....	30
3.6 Tabella delle impostazioni consigliate per il sistema di nebulizzazione senza aria.....	31
3.7 Lista de manuales de instrucciones.....	31
4. Funzionamento	32
4.1 Funzionamento dell'oscillatore carrello	32
4.2 Messa in opera.....	33
4.3 Preparazione di uno spruzzatore nuovo.....	34
4.4 Preparazione per la verniciatura	35
4.5 Verniciatura	36
4.6 Procedura di rilascio della pressione.....	36
5. Pulizia	37
5.1 Segue un elenco di istruzioni particolari per la pulizia con solventi infiammabili	37
5.2 Pulizia dello spruzzatore.....	37
5.3 Pulitura dell'ugello intasato.....	37
6. Manutenzione	38
6.1 Manutenzione giornaliera.....	38
6.2 Manutenzione del gruppo filtro	38
6.3 Manutenzione del sistema idraulico	40
6.4 Manutenzione della sezione fluidi	40
6.5 Manutenzione base del motore (motore a benzina).....	40
7. Ricerca difetti	41
7.1 Pistola "Airless".....	41
7.2 Sezione fluido	41
7.3 Motori idraulici.....	42
7.4 Maschere di spruzzatura.....	43
Accessori per apparecchi PT	66
Gruppi manicotto pistola (opzionale).....	68
Garanzia	70

1. Norme di sicurezza per il sistema di spruzzatura Airless

1.1 Spiegazione dei simboli utilizzati

Il presente manuale contiene informazioni che devono essere lette e capite prima di utilizzare l'apparecchio. Ogni volta che si trova uno dei seguenti simboli si prega di prestare molta attenzione e di rispettare le norme di sicurezza.

	Questo simbolo indica un potenziale rischio di lesioni gravi o morte. Seguono importanti avvertenze per la sicurezza.
 Attenzione	Questo simbolo indica un potenziale rischio per sé stessi o per l'apparecchio. Seguono importanti avvertenze per la sicurezza per evitare danni all'apparecchio e prevenire le cause di lesioni minori.
	Pericolo di lesioni causate da iniezione
	Pericolo di incendio
	Pericolo di esplosione
	Miscele velenose e/o infiammabili di vapori. Pericolo di avvelenamento e/o di ustioni
	Le note contengono informazioni importanti, si raccomanda di prestare particolare attenzione.



PERICOLO: Lesione da iniezione

il flusso liquido ad alta pressione prodotto dall'apparecchio può lacerare la pelle ed i tessuti sottostanti, provocando una lesione grave o perfino l'amputazione.

Non considerare una lesione causata dall'aerografo come un'innocuo taglietto. In caso di lesioni alla pelle causate da vernici o solventi, consultare immediatamente un medico per una rapida e competente medicazione. Informare il medico sul tipo di sostanza impiegata o sul tipo di solvente utilizzato.

PREVENZIONE:

- MAI puntare la pistola contro nessuna parte del corpo.
- MAI toccare il flusso di liquido con nessuna parte del corpo. NON toccare una perdita del tubo di gomma.
- MAI mettere le mani davanti alla pistola. I guanti non offrono alcuna protezione contro una lesione da iniezione.
- Mettere SEMPRE la sicura al grilletto della pistola, chiudere la pompa e rilasciare tutta la pressione prima della manutenzione, della pulizia della punta o del dispositivo di sicurezza, prima di cambiare la punta o di lasciare l'apparecchio incustodito. La pressione non viene rilasciata spegnendo il motore. La valvola PRIME/SPRAY (SPRUZZA/SPRAY) o la valvola di sfogo della pressione devono essere ruotate nella posizione corretta per rilasciare la pressione del sistema.
- Tenere SEMPRE il dispositivo di sicurezza in posizione mentre si spruzza. Il dispositivo di sicurezza della punta offre una certa

- protezione, ma si tratta per la maggior parte di un dispositivo di avvertimento.
- Togliere SEMPRE la punta dello spray prima di lavare o pulire l'apparecchio.
- MAI usare una pistola per spruzzare se la sicura del grilletto non funziona ed il dispositivo di sicurezza non è posizionato correttamente.
- Tutti gli accessori devono essere regolati secondo il livello massimo di pressione dello spruzzatore oppure al di sopra, inclusi le punte, le pistole, le prolunghe e il tubo.



PERICOLO: Tubo flessibile ad alta pressione

Il tubo per la verniciatura può avere delle perdite a causa dell'usura, di un nodo o dell'abuso. Una perdita può iniettare del materiale nella pelle. Controllare il tubo prima di ciascun utilizzo.

PREVENZIONE:

- Evitare curve troppo strette o ad angolo vivo del tubo ad alta pressione; raggio di curvatura minimo circa 20 cm.
- Proteggere il tubo da pressioni troppo elevate e da oggetti taglienti e da spigoli vivi.
- Sostituire immediatamente un tubo ad alta pressione danneggiato
- Non riparare mai da soli un tubo ad alta pressione danneggiato!
- L'accumulo di cariche elettrostatiche sull'aerografo e sul tubo flessibile ad alta pressione viene scaricato attraverso il tubo flessibile ad alta pressione stesso. Pertanto la resistenza elettrica tra i raccordi del tubo flessibile ad alta pressione deve avere un valore minore o uguale ad 1 MΩ.
- Per ragioni di funzionalità, sicurezza e durata dell'apparecchio occorre utilizzare esclusivamente tubi flessibili ad alta pressione originale Titan.
- Prima dell'uso controllare tutti i tubi per verificare la presenza di tagli, perdite, abrasioni o rigonfiamenti del rivestimento. Verificare che gli accoppiamenti non siano danneggiati o che si muovano. Sostituire immediatamente il tubo se si verifica una delle condizioni appena descritte. Non riparare mai un tubo per verniciare. Sostituire con un tubo ad alta pressione messo a terra.
- Assicurare che il cavo il flessibile dell'aria e i flessibili di spruzzo siano instradati in modo da minimizzare il rischio di slittare, inciampare e cadere.



PERICOLO: Esplosione e incendio

Nell'area di lavoro, i vapori infiammabili come quelli derivati da vernici e solventi possono incendiarsi o esplodere.

PREVENZIONE:

- Utilizzare l'attrezzatura solo in un'area ben ventilata. Installare un impianto di circolazione aerea in grado di dissipare i vapori infiammabili che potrebbero accumularsi nella zona di spruzzatura. Tenere il gruppo di pompaggio in un'area ben ventilata. Non direzionare lo spruzzo sul gruppo di pompaggio.
- Solo modelli elettrici - Non utilizzare materiali con punto di infiammabilità inferiore a 38 °C (100 °F). Il punto di infiammabilità corrisponde al valore di temperatura in corrispondenza del quale un fluido può produrre una quantità di vapore sufficiente per incendiarsi.
- Solo modelli a gas - Non riempire la tanica del combustibile se il motore è in funzionamento o è ancora caldo. Spegnerne il motore e attendere che si raffreddi. Il combustibile è infiammabile e, se viene versato su una superficie calda, può incendiarsi o esplodere.

- Eliminare tutte le possibili fonti di incendio, tra cui fiamme pilota, sigarette, torce elettriche e coperture in plastica (possibile formazione di archi statici).
- Mantenere l'area di lavoro libera da materiali di scarto, inclusi solventi, stracci e prodotti a base di petrolio.
- Non collegare né scollegare i cavi di alimentazione e non accendere né spegnere le luci se sono presenti vapori infiammabili.
- Nell'area di lavoro, l'attrezzatura e gli oggetti conduttivi devono essere messi a terra. Accertarsi che l'apposito cavo (non incluso) sia collegato dal capocorda di messa a terra a una messa a terra effettiva.
- Utilizzare solo flessibili con messa a terra.
- Per spruzzare il materiale in un recipiente, tenere la pistola a contatto con il lato collegato a terra del recipiente, quindi premere il grilletto.
- Se si formano scintille statiche o si avverte una scossa elettrica, interrompere immediatamente l'operazione in corso.
- È indispensabile conoscere la formulazione chimica delle vernici o dei solventi di spruzzatura. Leggere tutte le schede di sicurezza dei materiali e tutte le etichette apposte sui contenitori delle vernici e dei solventi. Attenersi accuratamente alle istruzioni di sicurezza fornite dal produttore della vernice o del solvente.
- Non utilizzare vernici o solventi contenenti idrocarburi alogenati come clorina, varechina, mufficidi, cloruro di metilene e tricloroetano perché non sono compatibili con l'alluminio. Contattare il fornitore del materiale di rivestimento per informazioni sulla compatibilità del materiale in questione con l'alluminio.
- Dotare l'area di lavoro di un estintore.



PERICOLO: Esalazioni pericolose

Vernici, solventi ed altri materiali possono essere dannosi se inalati o toccati. Le esalazioni possono provocare nausea, svenimenti o avvelenamento.

PREVENZIONE:

- Durante il lavoro di spruzzatura indossare una maschera respiratoria. Leggere tutte le istruzioni fornite con la mascherina per assicurarsi che essa sia in grado di offrire la protezione necessaria.
- Osservare tutte le normative locali sulla protezione da vapori pericolosi.
- Indossare occhiali protettivi.
- Allo scopo di proteggere la pelle sono necessari indumenti di sicurezza, guanti ed eventualmente una crema protettiva dell'epidermide. Osservare le norme dei produttori dei materiali di copertura, dei solventi e dei detergenti nella preparazione, lavorazione e pulizia dell'apparecchio.



PERICOLO: Generale

Può provocare lesioni gravi o danni alle cose.

PREVENZIONE:

- Seguire tutte le normative corrette locali, statali e nazionali relative all'areazione, alla prevenzione degli incendi ed al funzionamento.
- Premendo il grilletto, la mano che tiene la pistola verrà sottoposta ad una forza di rinculo, che può essere particolarmente intensa nel caso in cui l'ugello sia stato tolto e la pompa airless sia stata impostata per ottenere una forte pressione. Occorre pertanto impostare la manopola di controllo alla pressione minore quando si esegue la pulizia senza l'ugello.
- Usare soltanto i componenti approvati dal fabbricante. L'utente si assume tutti i rischi e le responsabilità nel caso si

scelga di utilizzare pezzi che non soddisfano i requisiti minimi ed i dispositivi di sicurezza del fabbricante della pompa.

- Seguire SEMPRE le istruzioni del produttore del materiale per un uso sicuro della vernice e dei solventi.
- Pulire immediatamente tutti gli schizzi di materiale e solvente per evitare il rischio di scivolare.
- Indossare una protezione acustica. L'unità può produrre livelli acustici superiori a 85 dB (A).
- Non lasciare mai l'apparecchio incustodito. Tenere lontano dalla portata dei bambini e delle persone che non sono in grado di utilizzare un apparecchio airless.
- Non spruzzare all'esterno in giorni ventosi.
- Il dispositivo e tutti i relativi liquidi (per es. olio idraulico) devono essere smaltiti nel rispetto delle norme ambientali.

1.2 Sicurezza elettrica

I modelli elettrici devono essere messi a terra. Nel caso di un cortocircuito elettrico, la messa a terra riduce il rischio di scossa elettrica grazie alla presenza di un cavo di scarico per la corrente elettrica. Questo prodotto è provvisto di un filo elettrico dotato di un cavo di messa a terra con una adeguata spina di messa terra. Collegamento alla rete elettrica solo tramite un punto di alimentazione a parte, ad esempio per mezzo di un interruttore di sicurezza per correnti di guasto con $INF \leq 30$ mA.



PERICOLO — I lavori e le riparazioni alle apparecchiature elettriche devono essere eseguiti solo da un elettricista specializzato. Titan declina qualsiasi responsabilità in caso di installazione irregolare o errata. Spegnerne l'apparecchio. Prima di qualsiasi riparazione, disinserire la spina di rete dalla presa di corrente.

Pericolo di cortocircuito dovuto all'infiltrazione di acqua nell'impianto elettrico. Non pulire mai l'impianto con un idropulitrice ad alta pressione o a vapore ad alta pressione.

Lavori o riparazioni sull'equipaggiamento elettrico:

Far eseguire questi lavori solo da un elettricista. Non ci assumiamo nessuna responsabilità di un'installazione irregolare o scorretta.

Temperatura di funzionamento

Questo apparecchio funziona correttamente nel suo ambiente di destinazione, ad una temperatura minima compresa tra +10°C e +40°C.

Umidità relativa

L'apparecchio funziona correttamente con una umidità relativa del 50%, +40°C. Una umidità relativa superiore può essere consentita a temperature più basse.

L'Acquirente deve prendere le misure necessarie per evitare gli effetti dannosi di una condensa occasionale.

Altitudine

Questo apparecchio opera correttamente fino a 2100 m sul livello del mare medio.

Trasporto e conservazione

Questo apparecchio sopporta, o è protetto da, temperature di trasporto e conservazione da -25°C a +55°C e per brevi periodi fino a +70°C.

È stato imballato in modo da impedire danni derivanti dagli effetti da umidità normale, vibrazione e shock.

1.3 Sicurezza Motore a Benzina

1. I motori a benzina sono progettati per operare in sicurezza ed affidabilità se sono utilizzati secondo istruzioni. Leggere ed attenersi al Manuale del Proprietario fornito dal costruttore prima di avviare il motore. Eventuali inosservanze potrebbero causare lesioni personali o danni alle attrezzature.
2. Per prevenire rischi d'incendio e per fornire ventilazione adeguata, tenere il motore ad almeno 1 metro (3 piedi) di distanza dai muri ed altre attrezzature durante il funzionamento. Non posizionare oggetti infiammabili in prossimità del motore.
3. Le persone che non lavorano al dispositivo devono tenersi lontane dall'area delle operazioni per evitare la possibilità di ustioni derivante dai componenti caldi del motore o di lesioni provocate da apparecchiature utilizzate dal motore per funzionare.
4. Imparare a fermare il motore rapidamente, e capire l'operazione di tutti i comandi. Mai permettere a nessuno di azionare il motore senza preveie opportune istruzioni.
5. La benzina è estremamente infiammabile e, in certe condizioni, anche esplosiva.
6. Rifornire di carburante in un'area ben ventilata e con il motore spento. Non fumare o introdurre fiamme o scintille nell'area di rifornimento oppure nella zona di stoccaggio della benzina.
7. Non sovra-riempire il serbatoio del carburante. Dopo il rifornimento assicurarsi che il tappo del serbatoio sia correttamente e ben chiuso.
8. Assicurarsi che il carburante non fuoriesca durante il rifornimento. I vapori di benzina o le fuoriuscite di carburante potrebbero incendiarsi. Nel caso di fuoriuscite di carburante, assicurarsi che l'area ne sia asciugata prima di avviare il motore.
9. Mai mettere il motore in funzione in un'area chiusa o ristretta. I fumi di scarico contengono gas nocivi d'ossido di carbonio; esposizione a questo potrebbe causare perdita di conoscenza e potrebbe anche esser causa di morte.
10. La marmitta di scarico diventa molto calda durante il funzionamento e rimane calda per qualche tempo dopo aver spento il motore. Fare attenzione a non toccare la marmitta stessa quando ancora calda. Per evitare ustioni gravi o pericoli d'incendio, lasciare che il motore si raffreddi prima di trasportarlo o di immagazzinarlo al chiuso.
11. Mai spedire/trasportare lo spruzzatore con benzina nel serbatoio.



NON utilizzare quest'attrezzatura per spruzzare acqua od acido.



Attenzione

Non sollevare tramite la maniglia del carrello durante le operazioni di carico o scarico.

L'apparecchio è molto pesante. Sono necessarie tre persone per il sollevamento.

1.4 Carburante (motore a gas)



La benzina è estremamente infiammabile ed è esplosiva in determinate condizioni.



Attenzione

Non riempire il serbatoio del gas oltre il bordo. Se il serbatoio viene riempito oltremisura, il tappo potrebbe intasarsi con i particolati contenuti nel gas, dando origine a un vuoto. Leggere il manuale di istruzioni del motore a gas per indicazioni sul riempimento del serbatoio.

Specifiche sul carburante

- Usare benzina per automobili con numero di ottano pompa pari a 86 o superiore o con numero di ottano ricerca pari a 91 o superiore. L'uso di benzina con un numero di ottano inferiore può provocare un "sibilo" persistente o "spari di scintille" pesanti (un rumore metallico secco) che, se gravi, possono portare a danni al motore.



In caso di "spari di scintille" o "sibili" con velocità del motore costante e carico normale, cambiare la marca della benzina. Se tali problemi persistono, consultare un rivenditore autorizzato dal produttore del motore. La mancata osservanza di ciò viene considerata un cattivo uso e i danni provocati da cattivo uso non sono coperti dalla garanzia limitata del produttore del motore.

Di tanto in tanto è possibile avvertire piccoli 'spari di scintille' con carichi pesanti. Questo non è un problema, semplicemente vuol dire che il motore sta funzionando in modo efficiente.

- Il carburante senza piombo produce meno depositi in motore e candela ed estende la vita dei componenti del sistema di scarico.
- Non usare benzina vecchia o contaminata o una miscela di olio/benzina. Evitare di far finire sporco, polvere o acqua nel serbatoio del carburante.

Benzine contenenti alcool

Se si decide di utilizzare una benzina contenente alcool ("gasohol", miscela di benzina e alcool), assicurarsi che il tasso di ottano sia almeno pari a quello consigliato dal produttore del motore. Ci sono due tipi di "gasohol": uno contenente etanolo e l'altro contenente metanolo. Non utilizzare gasohol contenente oltre il 10% di etanolo. Non utilizzare benzina contenente metanolo (alcool metilico o spirito del legno) che non contenga anche co-solventi e inibitori della corrosione per il metanolo. Non utilizzare mai benzina contenente oltre il 5% di metanolo, anche se contiene co-solventi e inibitori della corrosione.

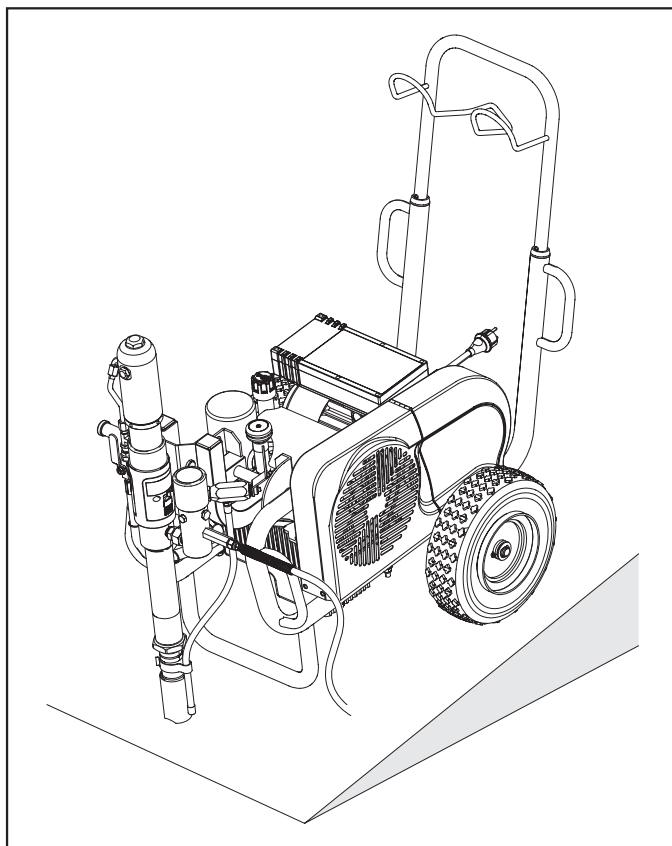


Danni al sistema del carburante o problemi alle prestazioni del motore provocati dall'uso di carburanti contenenti alcool non sono coperti dalla garanzia. Il produttore del motore non può autorizzare l'utilizzo di carburanti contenenti metanolo poiché le prove della loro idoneità sono incomplete in questo momento.

Prima di acquistare benzina da una stazione di servizio non conosciuta, cercare di scoprire se la benzina contiene alcool. Se è così, confermare il tipo e la percentuale di alcool utilizzato. Se si notano caratteristiche di funzionamento indesiderate mentre si usa una benzina contenente alcool o una benzina che si ritiene contenga alcool, passare alla benzina che si sa essere priva di alcool.

1.5 Installazione se un terreno non piano

Il lato anteriore dell'apparecchio deve essere rivolto verso il basso per evitare che l'apparecchio scivoli via.



2. Panoramica sull'impiego

2.1 Campi di applicazione

Applicazione di primer e di ultima mano di superfici di grandi dimensioni, sigillatura, impregnamento, risanamento di edifici, protezione e rinnovamento di facciate, protezione antiruggine e di strutture, rivestimento di tetti, sigillatura di tetti, risanamento di calcestruzzo e protezione anticorrosione pesante.

Esempi di oggetti che possono essere trattati

Grandi cantieri, torri di raffreddamento, ponti, impianti di depurazione e tettoie piane.

2.2 Materiali di copertura

Materiali di copertura lavorabili



Nella scelta dei materiali di copertura prestare attenzione alla qualità Airless.

Vernici latex,, vernici a dispersione, materiali antincendio ed a strato spesso, vernici alla polvere di zinco e ferro, stucco a spruzzo Airless, adesivi spruzzabili, agenti anticorrosivi, materiali spessi di rivestimento, e sostanze di copertura simili al bitume.

La lavorazione di altri materiali di copertura è consentita solo dietro autorizzazione della ditta TITAN.

Filtraggio

Nonostante il filtro ad alta pressione, in generale si suggerisce di prefiltrare il materiale di copertura (ad eccezione di lavorazione di stuccatura "airless").

Mescolare bene il materiale di copertura prima di iniziare a lavorare.



Attenzione: nel mescolamento con apparecchi azionati a motore fare attenzione a non introdurre bolle d'aria nel materiale. Le bolle d'aria disturbano durante la spruzzatura e possono causare perfino interruzioni del funzionamento.

Viscosità

Con gli apparecchi è possibile lavorare materiali di copertura ad alta viscosità.

Se i materiali di copertura ad alta viscosità non possono essere aspirati, occorre diluirli secondo le indicazioni del produttore.

Materiali di copertura a due componenti

Il tempo di passivazione previsto deve essere scrupolosamente rispettato. Durante questo periodo l'impianto deve essere lavato e pulito con cura usando un detergente adatto.

Materiali di copertura con pigmenti a spigoli taglienti

Tali materiali esercitano una forte azione abrasiva su valvole, tubo flessibile ad alta pressione, aerografo e ugello, riducendo notevolmente la durata di tali componenti.

3. Descrizione dell'apparecchio

3.1 Metodo Airless

I campi principali di applicazione sono spessi strati di materiale di copertura ad alta viscosità da applicare su superfici di grandi dimensioni con alto consumo di materiale.

Una pompa a pistone aspira il materiale di copertura e lo manda sotto pressione all'ugello. Pressato attraverso l'ugello ad una pressione massima di 228-248 bar (22,8-24,8 MPa), il materiale di copertura viene nebulizzato. Questa elevata pressione produce una nebulizzazione finissima del materiale di copertura.

Poiché in questo sistema non si usa aria di nebulizzazione, il metodo applicato viene chiamato AIRLESS (senz'aria).

Questo tipo di spruzzatura offre i vantaggi di una nebulizzazione finissima, bassa formazione di nebbia di materiale e superfici lisce e prive di bollicine. A questi vantaggi vanno aggiunte l'alta velocità di lavorazione e la grande maneggevolezza del sistema.

3.2 Funzionamento dell'apparecchio

Per capire meglio il funzionamento dell'apparecchio viene fornita una breve descrizione della sua struttura tecnica.



Questo manuale dà informazioni sui modelli di motore elettrico e a benzina PowrTwin Plus DI.

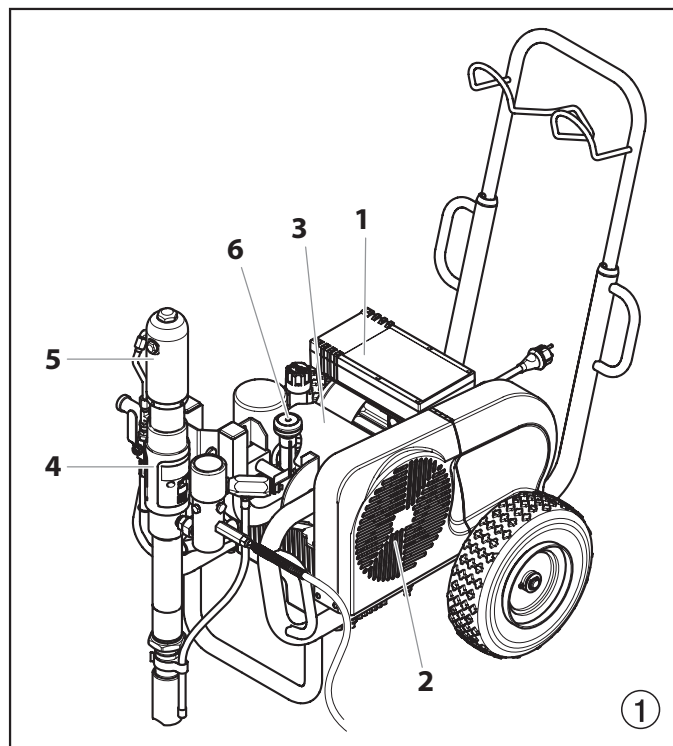
Il Titan PowrTwin Plus DI (PT) sono apparecchi di verniciatura a spruzzo ad alta pressione azionato da un motore a benzina o motore elettrico.

Il motore a benzina o motore elettrico (fig. 1, pos. 1) aziona la pompa idraulica (3) per mezzo di una cinghia trapezoidale sotto il carter (2). L'olio idraulico fluisce nel Speeflo® HydraDrive™ motore idraulico (4) azionando il pistone nella pompa di mandata del materiale (5).

Il movimento verso l'alto del pistone fa aprire automaticamente la valvola di entrata. Il movimento verso il basso del pistone fa aprire la valvola di scarico.

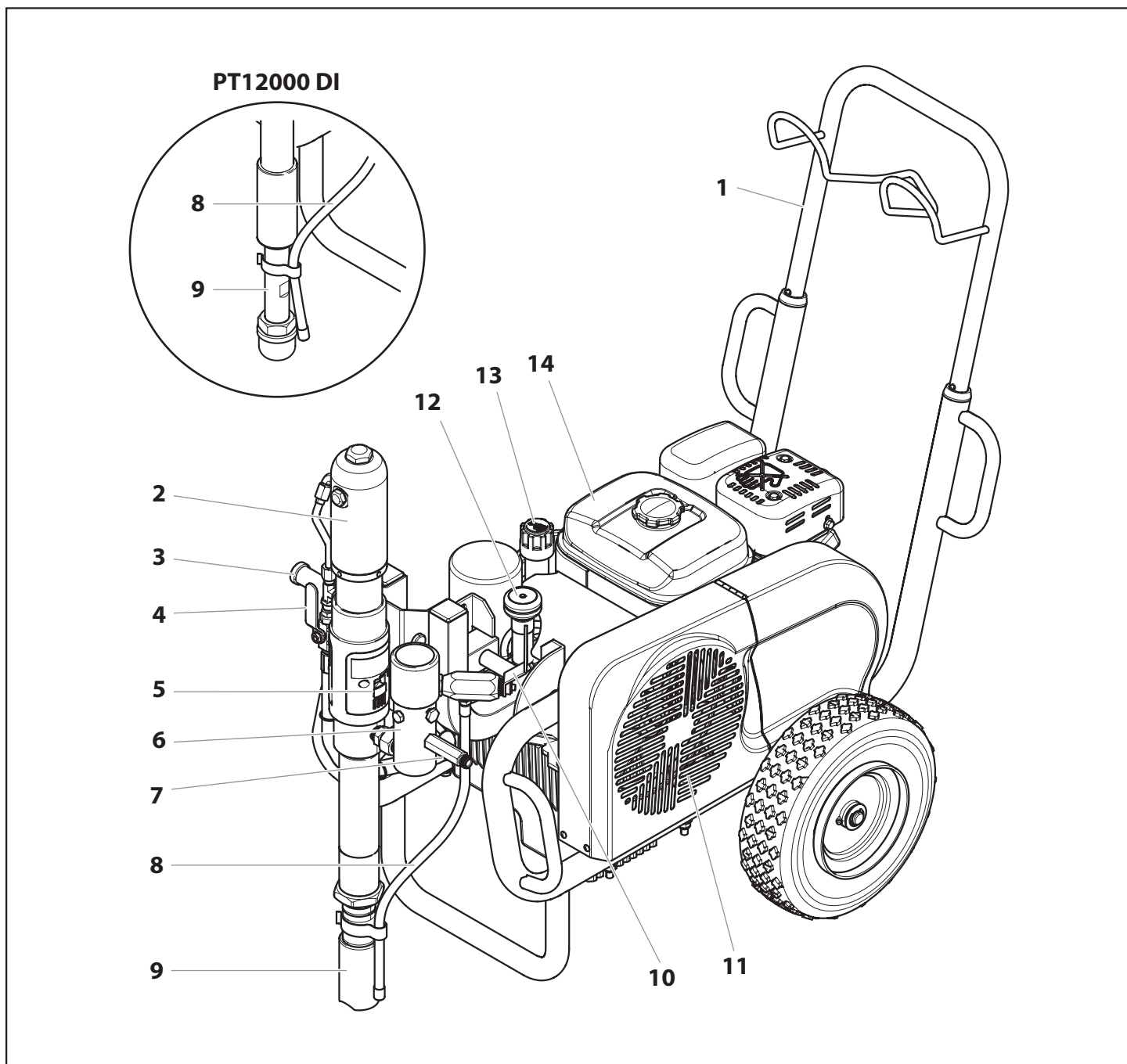
Il materiale di copertura fluisce sotto alta pressione attraverso il tubo flessibile verso l'aerografo. Alla fuoriuscita dall'ugello, il materiale di copertura nebulizza.

La valvola regolatrice della pressione (6) regola la portata e la pressione di esercizio del materiale di copertura.





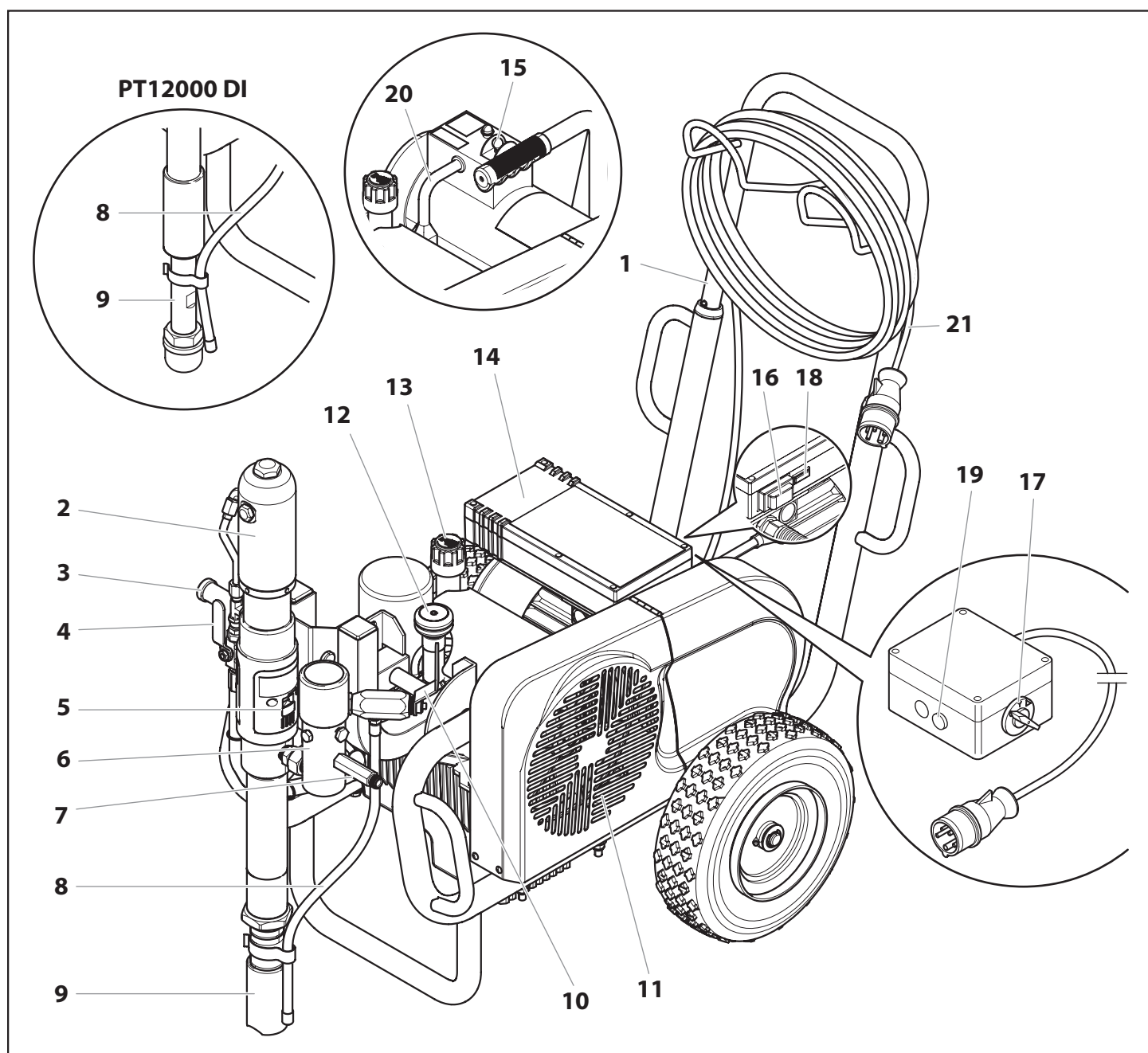
3.3 Figura illustrativa apparecchi PT con motore a benzina

- | | | | |
|---|---|----|--|
| 1 | Manubrio estraibile | 8 | Tubo di sfiato |
| 2 | Speeflo® HydraDrive™ Motore idraulico | 9 | Tubo di sifone |
| 3 | Impugnatura per spostare la pompa di mandata del materiale | 10 | Maniglia della valvola di sfiato |
| 4 | Rubinetto | | Rotazione verso sinistra: circolazione |
| | posizione orizzontale della leva – motore idraulico spento | | Rotazione verso destra: spruzzatura |
| | posizione verticale della leva – motore idraulico acceso | 11 | Cinghia trapezoidale sotto il carter |
| 5 | Apertura di rifornimento dell'olio distaccante (l'olio distaccante impedisce l'eccessiva usura delle guarnizioni) | 12 | Manopola regolazione della pressione |
| 6 | Filtro ad alta pressione | 13 | Astina di livello |
| 7 | Uscita flessibile alta pressione | 14 | Motore a benzina |



3.4 Figura illustrativa apparecchi PT con motore elettrico

- | | |
|--|---|
| <ul style="list-style-type: none"> 1 Manubrio estraibile 2 Speeflo® HydraDrive™ Motore idraulico 3 Impugnatura per spostare la pompa di mandata del materiale 4 Rubinetto
posizione orizzontale della leva – motore idraulico spento
posizione verticale della leva – motore idraulico acceso 5 Apertura di rifornimento dell'olio distaccante (l'olio distaccante impedisce l'eccessiva usura delle guarnizioni) 6 Filtro ad alta pressione 7 Uscita flessibile alta pressione 8 Tubo di sfiato 9 Tubo di sifone | <ul style="list-style-type: none"> 10 Maniglia della valvola di sfiato
Rotazione verso sinistra: circolazione  Rotazione verso destra: spruzzatura  11 Cinghia trapezoidale sotto il carter 12 Manopola regolazione della pressione 13 Astina di livello 14 Motore elettrico (230V / 400V) 15 Interruttore ON/OFF (PT6900 DI • 120V) 16 Interruttore ON/OFF (PT6900 DI • 230V) 17 Interruttore ON/OFF (PT12000 DI • 400V) 18 Lampada spia segnalante lo stato di „pronto“ (230V) 19 Lampada spia segnalante lo stato di „pronto“ (400V) 20 Cavo di alimentazione elettrica (120V) 21 Cavo di alimentazione elettrica (230V • 400V) |
|--|---|



**3.5 Dati tecnici apparecchi PT**

	PT6900 Plus DI (120V)	PT6900 Plus DI (230V)	PT6900 Plus DI (motore a benzina)	PT12000 Plus DI (400V)	PT12000 Plus DI (motore a benzina)
Motore a benzina, potenza					
Honda	-----	-----	163cc, 4,8 Hp	-----	270cc, 8,5 Hp
Kohler	-----	-----	-----	-----	277cc, 9,5 Hp
Capacità serbatoio					
	-----	-----	0,83 US gal (3,1 l)	-----	1,6 US gal (6,06 l)
Tensione					
	~ 115V, 50/60 Hz	230 V~, 50 Hz	-----	400 V~, 50 Hz, V3~	-----
Potenza assorbita					
	2,4 kW	3,1 kW	-----	5,5 kW	-----
Cavo de alimnetazione elettrica					
	3 x 2,5 mm ² – 6 m	3 x 2,5 mm ² – 6 m	-----	5 x 2,5 mm ² – 6 m	-----
Fusibile					
	16 A	16 A	-----	16 A	-----
Pressione di esercizio max.					
	22,8 MPa (228 bar)			24,8 MPa (248 bar)	
Livello di pressione max.					
	80 dB (A)*	92 dB (A)*	92 dB (A)*	88 dB (A)*	98 dB (A)*
Dimensioni max. dell'ugello con un aerografo					
1-aerografo	0,033" – 0,84 mm	0,041" – 1,04 mm	0,050" – 1,27 mm	0,058" – 1,47 mm	0,058" – 1,47 mm
2-aerografo	0,023" – 0,58 mm	0,029" – 0,73 mm	0,035" – 0,89 mm	0,040" – 1,01 mm	0,040" – 1,01 mm
3-aerografo	0,019" – 0,48 mm	0,021" – 0,53 mm	0,029" – 0,74 mm	0,034" – 0,86 mm	0,034" – 0,86 mm
4-aerografo	-----	0,017" – 0,43 mm	0,025" – 0,64 mm	0,030" – 0,76 mm	0,030" – 0,76 mm
5-aerografo	-----	-----	-----	0,026" – 0,66 mm	0,026" – 0,66 mm
6-aerografo	-----	-----	-----	0,024" – 0,61 mm	0,024" – 0,61 mm
Portata massima					
	4,7 l/min	6,6 l/min	8,5 l/min	11,9 l/min	11,9 l/min
Peso					
	93 kg	93 kg	86 kg	100 kg	88 kg
Viscosità max.					
	50.000 mPa·s			65.000 mPa·s	
Dimensioni (lunghezza x larghezza x altezza)					
	1090 x 660 x 866 mm			1168 x 686 x 866 mm	
Temperatura del materiale di copertura max.					
	43° C				
Cartuccia filtrante (equipaggiamento standard)					
	Maglia 5, 56 cm ²				
Quantità necessaria di olio idraulico					
	5,9 l (1,56 gal) CoolFlo				
Pressione dei pneumatici max.					
	0,2 MPa (2 bar)				
Tubo flessibile a sferza					
	DN 6 mm, 15 m, filettatura di raccordo NPSM 3/8				

* Punto di misura: lateralmente all'apparecchio alla distanza di 1 m e ad 1,60 m dal suolo ad elevata impedenza acustica, pressione di esercizio 120 bar (12 MPa).

3.6 Tabella delle impostazioni consigliate per il sistema di nebulizzazione senza aria

Viscosità	Maglia del filtro	Rivestimento	Gamma dimensioni orifizio	Synergy™ (Fine Finish)
Leggera	100-150	Vernici	,009 - ,011	,008 - ,010
		Finitura in lacca (chiara)	,009 - ,011	,008 - ,010
		Sigillanti da sabbiatura	,009 - ,011	,008 - ,010
		Gommalacca (chiara)	,009 - ,013	,008 - ,012
		Colorazione trasparente	,011 - ,013	,010 - ,012
		Sigillanti ad acqua (chiari)	,011 - ,013	,010 - ,012
Media	60-100	Colorazioni solide	,013 - ,015	
		Pitture per esterni abitazione	,013 - ,017	
		Pitture per muri interni	,013 - ,017	
		Primer per interni ed esterni	,017 - ,019	
Pesante	30-60	Grado commerciali		
		Rivestimenti per elementi architettonici	,017 - ,019	
		Pitture per muri esterni	,017 - ,019	
		Primer per muri interni	,017 - ,019	
		Dry Fall (ad essiccazione rapida)	,019 - ,023	
		Pitture per finitura primer a passata unica	,019 - ,023	
Molto pesante	0	Elastomeriche	,021 - ,031	
		Idroresistenti pigmentate	,021 - ,027	
		Per riempimento blocchi	,025 - ,031	

Le dimensioni dell'orifizio consigliate sono state calcolate in base a un larghezza della ventola stimata tra 20 e 30 cm (8 e 12")

3.7 Elenco dei manuali di istruzioni

Quello che segue è un elenco dei manuali di istruzioni disponibili per questa unità.

La documentazione online può essere scaricata dal sito www.titantool.com.

Descrizione	Modulo n.	Reperibilità
Istruzioni per l'uso		
GB/D/F	537856	<ul style="list-style-type: none"> • incluso con l'unità • disponibile online
E/I/P	537857	
NL/DK/S	537858	
RFB	537869	
RU	537879	
Manuale di manutenzione, pezzi di ricambio		
GB/D/F	2439103	<ul style="list-style-type: none"> • en línea
E/I/P	2439104	
NL/DK/S	2439105	
RFB	2439106	
RU	2439108	

4. Funzionamento



Questo apparecchio produce un flusso di liquido a pressione estremamente alta. Prima di utilizzare questo apparecchio, leggere e comprendere le avvertenze riportate nella sezione Precauzioni di sicurezza nella parte anteriore di questo manuale.

4.1 Funzionamento dell'oscillatore carrello

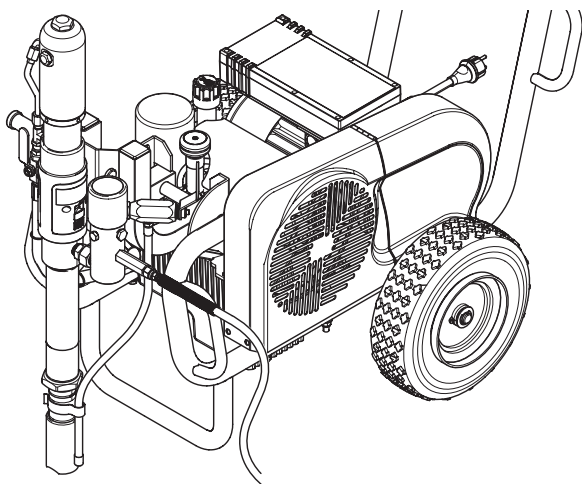


Prestare attenzione quando si utilizza l'oscillatore carrello. Tenere dita e piedi lontani dalle parti in movimento.

L'oscillatore carrello consente al gruppo motore/pompa di essere ruotato tra due posizioni.

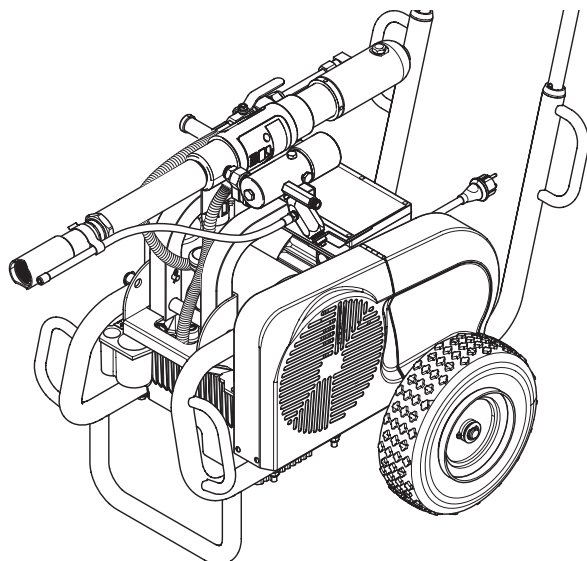
Posizione n. 1: posizione di lavoro

La posizione verticale del gruppo motore/pompa è la posizione di lavoro. Questa posizione consente l'immersione completa del tubo sifone della sezione liquido in un contenitore di vernice. L'altezza massima per il contenitore di vernice da poter utilizzare è 28 1/8" (71,4 cm).



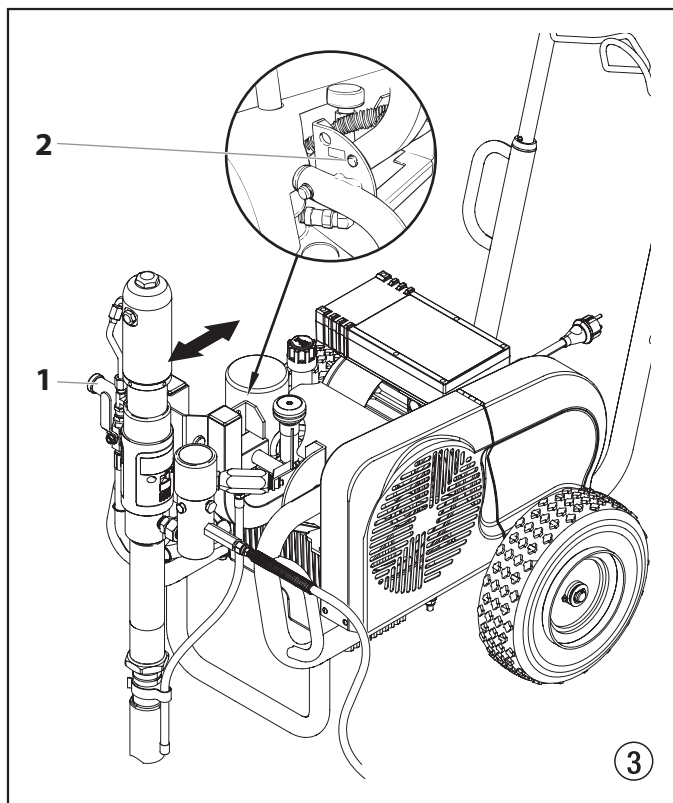
Posizione n. 2: Posizione di trasporto

La posizione orizzontale del gruppo motore/pompa è la posizione di trasporto. Questa posizione consente una facile rimozione del contenitore di vernice e un'altezza per lo spruzzatore di 30" (76,2 cm) per una maggiore facilità di trasporto.



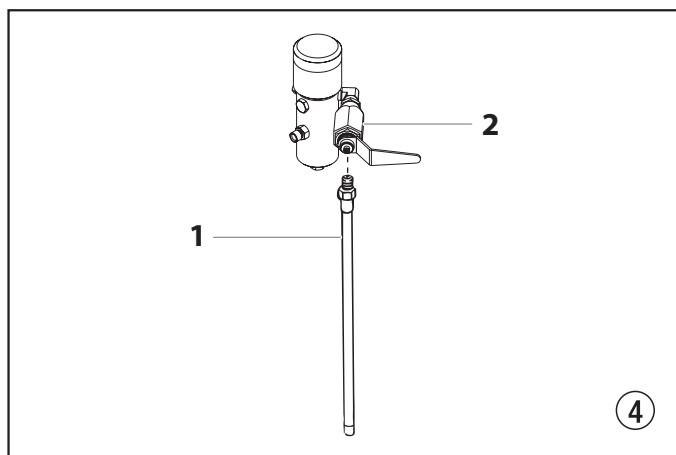
Utilizzare la procedura che segue per cambiare la posizione del gruppo motore/pompa.

1. Tenendo la presa dell'impugnatura (Fig. 3, articolo 1) con una mano, estrarre il perno di blocco (2) dal foro di blocco sul carrello con l'altra mano. Questo consente al gruppo motore/pompa montato sulla struttura dell'oscillatore carrello di spostarsi da una posizione all'altra.
2. Lasciare andare il perno di blocco (2) quando è libero dal foro di blocco.
3. Spostare il gruppo motore/pompa nella posizione desiderata. Il perno di blocco è caricato a molla e si impegna automaticamente nel foro di blocco dell'oscillatore carrello nella nuova posizione.



4.2 Messa in opera

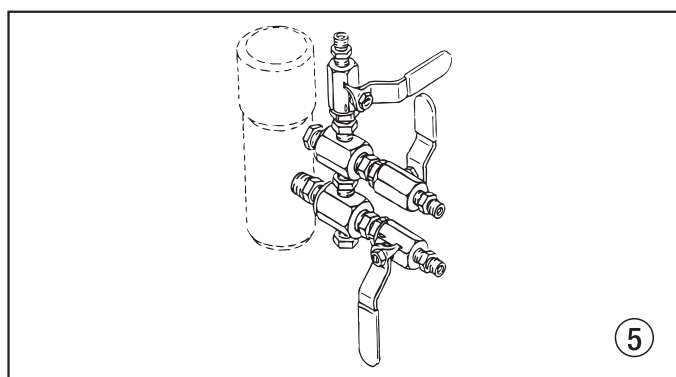
1. Assicurarsi che il tubo del sifone (fig. 4, pos. 1) sia collegato alla sezione fluidi (2) e che il tubo di sfiato (3) sia collegato alla valvola di sfiato (4). Ognuno di questi ha un nastro di PTFE montato in fabbrica sull'estremità maschio dei tubi che dovrà essere stretto per mezzo di chiave inglese.



2. Collegare allo spruzzatore un flessibile di spruzzatura senza aria di nylon di almeno 15 m. Non utilizzare nastro PTFE o sigillante per filettature sul collegamento del flessibile di spruzzatura.
3. Collegare una pistola da spruzzo senz'aria al flessibile di spruzzo. Non collegare ancora la punta della pistola da spruzzo. Se è già collegata, rimuoverla.
 - a. Per utilizzare due pistole, rimuovere il tappo dall'uscita della seconda pistola sul gruppo filtro. Collegare un flessibile e la pistola all'uscita.



Per utilizzare pistole multiple, collegare un manicotto per pistole multiple alla singola uscita della pistola. Collegare un flessibile e la pistola a ciascuna uscita. Assicurarsi che l'uscita della seconda pistola resti chiusa. Vedere "Dati tecnici", Sezione 3.4 per stabilire il numero delle pistole e le dimensioni massime per la punta da spruzzo.

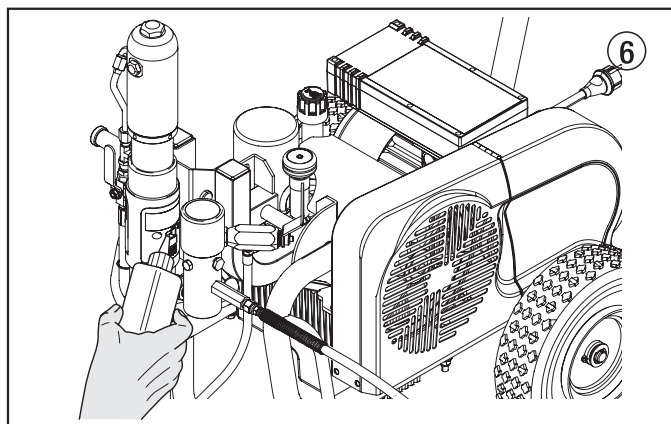


4. Riempire l'oliatore a tazza a metà con Piston Lube (P/N 314-480) per prolungare la durata del sistema.



Piston Lube impedisce l'usura eccessiva delle guarnizioni.

Attenzione



7. Controllare quotidianamente il livello dell'olio per circuiti idraulici prima di accendere lo spruzzatore. Il livello dell'olio idraulico dovrebbe corrispondere al segno "Pieno" sull'asta di livello.



Attenzione

Per il sistema idraulico è indispensabile utilizzare un olio idraulico approvato da Titan (Titan Coolflo, P/N 430-361). Non utilizzare altri oli, il cui utilizzo potrebbe provocare seri danni al sistema idraulico, rendendo inoltre nulla la garanzia.

6. Motore a benzina - Controllare quotidianamente il livello di olio del motore prima di accendere lo spruzzatore. Il livello di olio del motore a benzina viene stabilito dal produttore del motore. Fare riferimento al manuale di manutenzione del produttore del motore fornito con lo spruzzatore.
7. Per modelli elettrici, utilizzare una presa di servizio da 20 amp. Situare il modello elettrico sempre entro 10-15 piedi dalla presa di servizio. Utilizzare un cavo elettrico corto e un flessibile per la vernice lungo. Una prolunga provocherebbe cadute di tensione. Se è necessaria una prolunga, usare solo una prolunga n. 12 a 3 cavi con messa a terra.
8. Assicurarsi che lo spruzzatore sia messo a terra. Tutti gli spruzzatori sono provvisti di un capocorda di messa a terra. Si consiglia di utilizzare un cavo di messa a terra (non incluso) per collegare lo spruzzatore a terra. Fare riferimento alle proprie normative elettriche locali per ottenere istruzioni dettagliate sulla messa a terra.



È importante eseguire la messa a terra nel modo corretto. Ciò vale sia per i modelli a benzina che per quelli elettrici. Il passaggio di alcuni materiali attraverso il tubo di gomma di nylon crea una carica elettrica statica, che, se viene scaricata, potrebbe infiammare i vapori dei solventi presenti e provocare un'esplosione.

9. Filtrare tutte le vernici con un filtro di nylon per garantire un funzionamento regolare ed evitare di dover lavare spesso il filtro dell'entrata e quello della pistola.
10. Assicurarsi che l'area di spruzzo sia ben ventilata per evitare qualsiasi pericolo causato dai solventi volatili o dalle esalazioni di scarico durante il funzionamento.



Se devono essere spruzzati vernici o altri materiali infiammabili, posizionare SEMPRE lo spruzzatore al di fuori dell'area di spruzzo immediata. La mancata osservanza di ciò può provocare un'esplosione.

11. Posizionare lo spruzzatore al di fuori dell'area di spruzzo immediata per evitare che l'ingresso dell'aria o il motore elettrico si blocchino per un eccesso di spruzzo.

4.3 Preparazione di uno spruzzatore nuovo

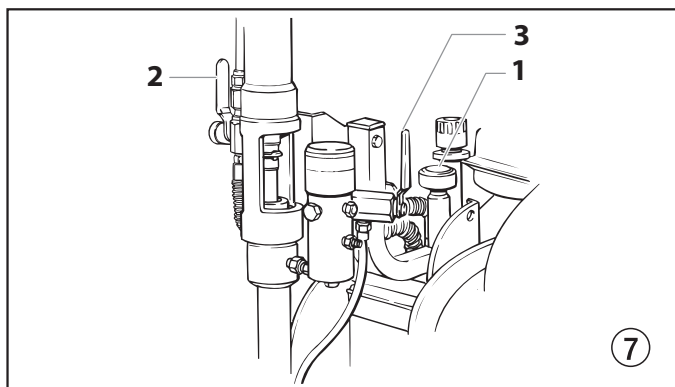
Se lo spruzzatore è nuovo, esso conterrà dell'olio di prova nella sezione apposita per prevenire la corrosione durante la spedizione e l'immagazzinaggio. L'olio deve essere pulito accuratamente dal sistema con spiriti minerali prima di cominciare a spruzzare.



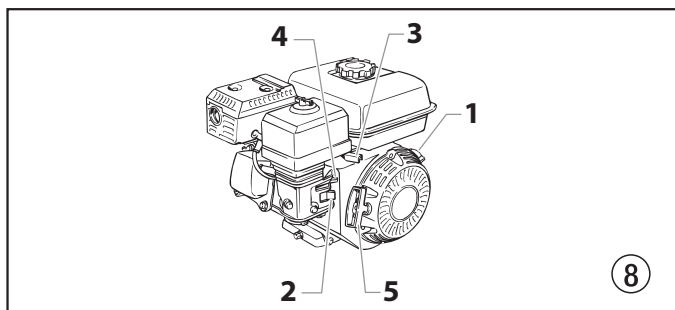
Tenere sempre la sicura della pistola inserita durante la preparazione del sistema.

Attenzione

1. Posizionare il tubo del sifone in un contenitore per spiriti minerali.
2. Mettere il tubo di gomma di sfiato in un contenitore per rifiuti di metallo.
3. Impostare la pressione al minimo ruotando completamente la manopola di regolazione della pressione (fig. 7, pos. 1) in senso antiorario.
4. Aprire la valvola di chiusura idraulica (2) posizionata sul tubo di pressione idraulica. La maniglia dev'essere parallela al tubo.
5. Aprire la valvola di sfiato (3) ruotandola completamente in senso antiorario.



6. Accendere il motore a benzina o motore elettrico.
 - a. Per avviare il motore a benzina (fig. 8),
 - spostare la leva della valvola del carburante (2) in posizione aperta,
 - spostare la leva del gas (3) in posizione centrale,
 - spostare la leva dell'aria (4) in posizione chiusa se il motore è freddo o in posizione aperta se il motore è caldo,
 - spostare l'interruttore del motore (1) in posizione ON, e
 - tirare forte la fune d'avviamento del motore (5) finché il motore si avvia.
 - b. Per avviare il motore elettrico, portare l'interruttore ON/OFF in posizione ON.



7. Ruotare la manopola di controllo della pressione (fig. 7, pos. 1) in senso orario di circa 1/3 di giro per aumentare la pressione finché lo spruzzatore non funziona in maniera uniforme ed il solvente non defluisce liberamente dal tubo di sfiato.
8. Lasciare funzionare lo spruzzatore per 15-30 secondi in modo da scaricare l'olio di prova attraverso il tubo di sfiato e quindi nel contenitore per rifiuti.

9. Spegnerne lo spruzzatore.
 - a. Per spegnere il motore a benzina,
 - impostare la pressione al minimo ruotando completamente la manopola di regolazione della pressione in senso antiorario,
 - spostare la leva del gas in posizione lenta, e
 - spostare l'interruttore del motore in posizione OFF.
 - b. Per disattivare il motore elettrico,
 - impostare la pressione al minimo ruotando completamente la manopola di regolazione della pressione in senso antiorario,
 - portare l'interruttore ON/OFF in posizione OFF.

4.4 Preparazione per la verniciatura

Prima di verniciare, è importante assicurarsi che l'olio del sistema sia compatibile con la vernice scelta.



Se gli oli e la vernice sono incompatibili possono causare un intasamento delle valvole, che di conseguenza obbliga a smontare ed a pulire la sezione fluidi dello spruzzatore.



Tenere sempre la sicura della pistola inserita durante la preparazione del sistema.

Attenzione

1. Posizionare il tubo del sifone in un contenitore per il solvente adatto.
2. Mettere il tubo di gomma di sfiato in un contenitore per rifiuti di metallo.
3. Impostare la pressione al minimo ruotando completamente la manopola di regolazione della pressione (fig. 7, pos. 1) in senso antiorario.
4. Aprire la valvola di chiusura idraulica (2) posizionata sul tubo di pressione idraulica. La maniglia dev'essere parallela al tubo.
5. Aprire la valvola di sfiato (3) ruotandola completamente in senso antiorario.
6. Accendere il motore a benzina o motore elettrico.
 - a. Per avviare il motore a benzina (fig. 8),
 - spostare la leva della valvola del carburante (2) in posizione aperta,
 - spostare la leva del gas (3) in posizione centrale,
 - spostare la leva dell'aria (4) in posizione chiusa se il motore è freddo o in posizione aperta se il motore è caldo,
 - spostare l'interruttore del motore (1) in posizione ON, e
 - tirare forte la fune d'avviamento del motore (5) finché il motore si avvia.
 - b. Per avviare il motore elettrico, portare l'interruttore ON/OFF in posizione ON.
7. Ruotare la manopola di controllo della pressione (fig. 7, pos. 1) in senso orario di circa 1/3 di giro per aumentare la pressione finché lo spruzzatore non funziona in maniera uniforme ed il solvente non defluisce liberamente dal tubo di sfiato.
8. Lasciare funzionare lo spruzzatore per 15–30 secondi in modo da scaricare il liquido attraverso il tubo di sfiato e quindi nel contenitore per rifiuti.
9. Spegnerlo lo spruzzatore.
 - a. Per spegnere il motore a benzina,
 - impostare la pressione al minimo ruotando completamente la manopola di regolazione della pressione in senso antiorario,
 - spostare la leva del gas in posizione lenta, e
 - spostare l'interruttore del motore in posizione OFF.
 - b. Per disattivare il motore elettrico,
 - impostare la pressione al minimo ruotando completamente la manopola di regolazione della pressione in senso antiorario,
 - portare l'interruttore ON/OFF in posizione OFF.

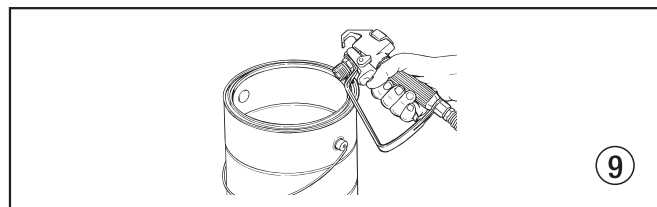


Assicurarsi che la pistola a spruzzo non sia provvista di un ugello o del relativo dispositivo di sicurezza.

10. Chiudere la valvola di sfiato ruotandola completamente in senso orario.
11. Accendere il motore a benzina o motore elettrico.
12. Ruotare la manopola di controllo della pressione in senso orario di circa 1/3 di giro per aumentare la pressione.
13. Sbloccare la pistola togliendo la sicura del grilletto.

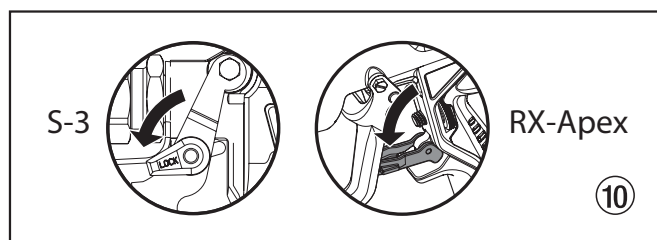


Mettere a terra la pistola tenendola premuta contro il bordo del contenitore di metallo durante il lavaggio. La mancata esecuzione di tale procedura può causare una scarica elettrica e di conseguenza provocare un incendio.



9

14. Azionare la pistola nel contenitore per rifiuti di metallo finché il vecchio solvente non è stato eliminato e quello nuovo non fuoriesce dalla pistola..
15. Bloccare la pistola inserendo la sicura del grilletto (fig. 10).



10

16. Deporre la pistola e aumentare la pressione ruotando lentamente la manopola di controllo della pressione in senso orario.
17. Controllare che il sistema non abbia alcuna perdita. Nel caso si verificano delle perdite, seguire la "Procedura di rilascio della pressione" illustrata nel manuale prima di montare un accessorio o i tubi.
18. Seguire la "Procedura di rilascio della pressione" (Sezione 4.6) illustrata nel manuale prima di passare dal solvente alla vernice.



Seguire attentamente la "Procedura di rilascio della pressione" ogni volta che si spegne lo spruzzatore per un qualsiasi motivo, incluse la manutenzione o la riparazione di uno dei componenti del sistema di spruzzo, la sostituzione o la pulizia degli ugelli o la preparazione per la pulizia.

4.5 Verniciatura

1. Posizionare il tubo del sifone in un contenitore della vernice.
2. Mettere il tubo di gomma di sfiato in un contenitore per rifiuti di metallo.
3. Impostare la pressione al minimo ruotando completamente la manopola di regolazione della pressione (fig. 7, pos. 1) in senso antiorario.
4. Aprire la valvola di chiusura idraulica (2) posizionata sul tubo di pressione idraulica. La maniglia dev'essere parallela al tubo.
5. Aprire la valvola di sfiato (3) ruotandola completamente in senso antiorario.
6. Accendere il motore a benzina o motore elettrico.
 - a. Per avviare il motore a benzina (fig. 8),
 - spostare la leva della valvola del carburante (2) in posizione aperta,
 - spostare la leva del gas (3) in posizione centrale,
 - spostare la leva dell'aria (4) in posizione chiusa se il motore è freddo o in posizione aperta se il motore è caldo,
 - spostare l'interruttore del motore (1) in posizione ON, e
 - tirare forte la fune d'avviamento del motore (5) finché il motore si avvia.
 - b. Per avviare il motore elettrico, portare l'interruttore ON/OFF in posizione ON.
7. Ruotare la manopola di controllo della pressione (fig. 7, pos. 1) in senso orario di circa 1/3 di giro per aumentare la pressione finché lo spruzzatore non funziona in maniera uniforme ed il solvente non defluisce liberamente dal tubo di sfiato.
8. Spegnerlo spruzzatore.
 - a. Per spegnere il motore a benzina,
 - impostare la pressione al minimo ruotando completamente la manopola di regolazione della pressione in senso antiorario,
 - spostare la leva del gas in posizione lenta, e
 - spostare l'interruttore del motore in posizione OFF.
 - b. Per disattivare il motore elettrico,
 - impostare la pressione al minimo ruotando completamente la manopola di regolazione della pressione in senso antiorario,
 - portare l'interruttore ON/OFF in posizione OFF.
9. Togliere il tubo di sfiato dal contenitore per rifiuti e metterlo nel contenitore della vernice.
10. Chiudere la valvola di sfiato ruotandola completamente in senso orario.
11. Accendere il motore a benzina o motore elettrico.
12. Ruotare la manopola di controllo della pressione in senso orario di circa 1/3 di giro per aumentare la pressione.
13. Sbloccare la pistola togliendo la sicura del grilletto.



Mettere a terra la pistola tenendola premuta contro il bordo del contenitore di metallo durante il lavaggio. La mancata esecuzione di tale procedura può causare una scarica elettrica e di conseguenza provocare un incendio.

14. Azionare la pistola nel contenitore per rifiuti di metallo finché tutta l'aria ed il solvente non vengono scaricati dal tubo e la vernice non defluisce liberamente dalla pistola.
15. Bloccare la pistola inserendo la sicura del grilletto (fig. 10).
16. Spegnerlo spruzzatore.
17. Attaccare il dispositivo di sicurezza dell'ugello e l'ugello alla pistola come indicato sul dispositivo stesso o nei manuali dell'ugello.



POSSIBILE PERICOLO DI INIEZIONE. Non spruzzare se il dispositivo di sicurezza della punta non si trova nella posizione corretta. Mai azionare la pistola se la punta non si trova in posizione di spruzzo o sbloccata. Inserire sempre la sicura della pistola prima di togliere, cambiare o pulire la punta.

18. Accendere il motore a benzina o motore elettrico.
19. Aumentare la pressione ruotando lentamente la manopola di controllo della pressione in senso orario, e provare il getto su un pezzo di cartone. Regolare la manopola di controllo della pressione finché lo spruzzo della pistola non è del tutto polverizzato.



Se si aumenta la pressione più del necessario nel tentativo di polverizzare la vernice si può provocare un'usura rapida dell'ugello, oltre ad un eccesso di fumo.

4.6 Procedura di rilascio della pressione



Seguire attentamente la procedura di rilascio della pressione ogni volta che si spegne lo spruzzatore per un qualsiasi motivo, incluse la manutenzione o la riparazione di uno dei componenti del sistema di spruzzo, la sostituzione o la pulizia degli ugelli o la preparazione per la pulizia.

1. Bloccare la pistola a spruzzo inserendo la sicura del grilletto.
2. Spegnerlo spruzzatore.
 - a. Per spegnere il motore a benzina,
 - impostare la pressione al minimo ruotando completamente la manopola di regolazione della pressione in senso antiorario,
 - spostare la leva del gas in posizione lenta, e
 - spostare l'interruttore del motore in posizione OFF.
 - b. Per disattivare il motore elettrico,
 - impostare la pressione al minimo ruotando completamente la manopola di regolazione della pressione in senso antiorario,
 - portare l'interruttore ON/OFF in posizione OFF.
3. Chiudere la valvola di arresto idraulica sul tubo di gomma della pressione idraulica.
4. Sbloccare la pistola togliendo la sicura del grilletto.
5. Tenere la parte metallica della pistola ben premuta contro un contenitore per rifiuti di metallo per mettere a terra la pistola ed evitare così un accumulo di elettricità statica.
6. Premere il grilletto della pistola per eliminare la pressione eventualmente rimasta nel tubo di gomma.
7. Bloccare la pistola inserendo la sicura del grilletto.
8. Mettere il tubo di sfiato nel contenitore per rifiuti di metallo.
9. Aprire la valvola di sfiato ruotandola completamente in senso antiorario.

5. Pulizia



Attenzione

Lo spruzzatore, il tubo e la pistola dovrebbero essere puliti con cura dopo l'uso quotidiano, per evitare che il materiale si accumuli pregiudicando il funzionamento dello spruzzatore.



Spruzzare sempre alla pressione minima togliendo la punta dell'ugello della pistola quando si usano spiriti minerali o qualsiasi altro solvente per pulire lo spruzzatore, il tubo o la pistola. L'accumulo di elettricità statica potrebbe provocare un incendio o un'esplosione in presenza di vapori infiammabili.

5.1 Segue un elenco di istruzioni particolari per la pulizia con solventi infiammabili

- Lavare sempre la pistola preferibilmente all'aperto e almeno alla distanza del tubo di gomma dalla pompa.
- Se i solventi sciacquati vengono raccolti in un contenitore di metallo da un gallone (3,785 litri), posizionare il contenitore in un altro contenitore vuoto da cinque galloni (18,9 litri), quindi sciacquare i solventi.
- Non devono esserci vapori infiammabili nell'area.
- Seguire tutte le istruzioni per la pulizia.

5.2 Pulizia dello spruzzatore

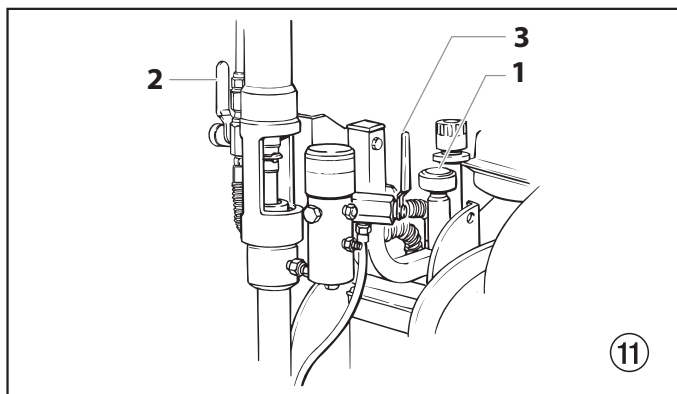
1. Seguire la "Procedura di rilascio della pressione" illustrata nella sezione sul Funzionamento del manuale (Sezione 4.6).
2. Togliere l'ugello ed il dispositivo di sicurezza e pulire con una spazzola usando il solvente adatto.
3. Posizionare il tubo del sifone in un contenitore per il solvente adatto.



Attenzione

Usare soltanto solventi compatibili quando si utilizzano smalti ad olio, lacche, catrame di cartone e resine epossidiche. Consultare il produttore del liquido per il solvente più adatto.

4. Mettere il tubo di gomma di sfiato in un contenitore per rifiuti di metallo.
5. Impostare la pressione al minimo ruotando completamente la manopola di regolazione della pressione (fig. 11, pos. 1) in senso antiorario.
6. Aprire la valvola di chiusura idraulica (2) posizionata sul tubo di pressione idraulica. La maniglia dev'essere parallela al tubo.
7. Aprire la valvola di sfiato (3) ruotandola completamente in senso antiorario.



8. Accendere il motore a benzina o motore elettrico.
9. Lasciare che il solvente circoli attraverso lo spruzzatore lavando la vernice dal tubo di sfiato e scaricandola nel contenitore per rifiuti di metallo.

10. Spegnerlo lo spruzzatore.
11. Chiudere la valvola di sfiato ruotandola completamente in senso orario.
12. Accendere il motore a benzina o motore elettrico.



Mettere a terra la pistola tenendola premuta contro il bordo del contenitore di metallo durante il lavaggio. La mancata esecuzione di tale procedura può causare una scarica elettrica e di conseguenza provocare un incendio.

13. Azionare la pistola nel contenitore per rifiuti di metallo finché la vernice non è stata lavata dal tubo ed il solvente non fuoriesce dalla pistola.
14. Continuare finché il solvente che fuoriesce dalla pistola non è pulito.



Pompare acqua attraverso l'intero sistema prima di riporre l'apparecchiatura per lunghi periodi in ambienti a basse temperature, o comunque sempre in caso di rischio di gelate.

Prima di riporre l'apparecchiatura per brevi periodi in ambienti non a rischio di gelate dopo aver utilizzato vernice latex, pompare attraverso l'intero sistema acqua mescolata a Titan Liquid Shield (vedi la sezione Accessori di questo manuale per il codice dell'accessorio e l'etichetta del prodotto per le istruzioni su come diluirlo).

15. Seguire la "Procedura di rilascio della pressione" illustrata nella sezione sul funzionamento del manuale.
16. Riporre lo spruzzatore in un'area pulita e asciutta.

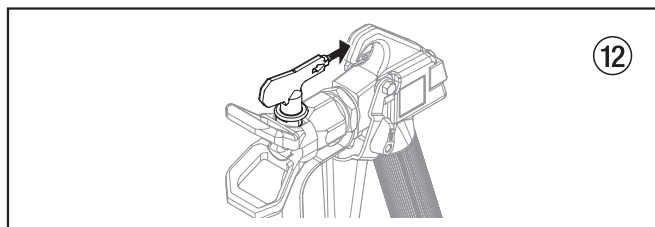


Attenzione

Non riporre lo spruzzatore sotto pressione.

5.3 Pulitura dell'ugello intasato

1. Seguire la "Procedura di rilascio pressione" nella sezione delle Funzionamento di questo manuale.
2. Se l'ugello fosse intasato, ruotare la maniglia di 180° fino a quando la freccia sulla maniglia sia diretta nella direzione opposta allo spruzzatore e la maniglia scatti nella posizione indietro.



3. Fare scattare la pistola una volta in modo che la pressione possa soffiare via l'intasamento. MAI usare l'ugello nella posizione indietro per più di UN comando del grilletto alla volta. Questa procedura può essere ripetuta fino a quando l'ugello sarà stato liberato dall'intasamento.



Il flusso dall'ugello spruzzatore è ad altissima pressione. Toccarlo con qualsiasi parte del corpo potrebbe essere pericoloso. Non mettere il dito sul foro d'uscita della pistola. Non dirigere la pistola verso le persone. Mai utilizzare la pistola spruzzatore senza il relativo riparo della punta.

6. Manutenzione



Prima di continuare, seguire la Procedura di Rilascio Pressione specificata precedentemente in questo manuale. Inoltre, osservare tutte le altre avvertenze onde ridurre il rischio di lesioni da iniezione, da parti in movimento o scosse elettriche. Scollegare sempre lo spruzzatore prima di effettuare interventi di servizio!

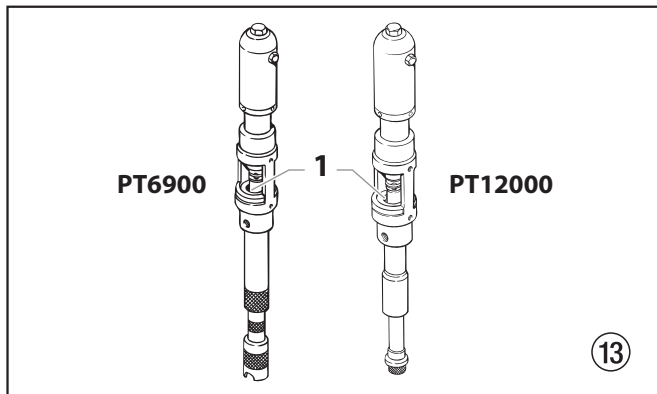
6.1 Manutenzione giornaliera

Sono necessarie due procedure giornaliere per la routine di manutenzione di questo spruzzatore da parte dell'operatore:

- Lubrificazione della guarnitura superiore.
- Pulizia dell'arresto pietre.

A) Lubrificazione delle guarniture superiori

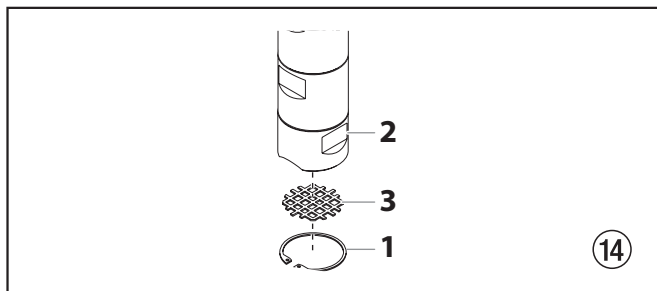
- Ripulire della vernice che è colata oltre la guarnitura superiore nella coppa dell'olio (fig. 13, pos. 1) sopra la sezione fluido.
- Riempire a metà la coppa dell'olio con Piston Lube (P/N 314-480) fornito dalla fabbrica. Questo estenderà la vita utile della guarnitura.



Non sovra-riempire la coppa dell'olio in modo da evitare eventuali traboccamenti che potrebbero gocciolare nella vernice.

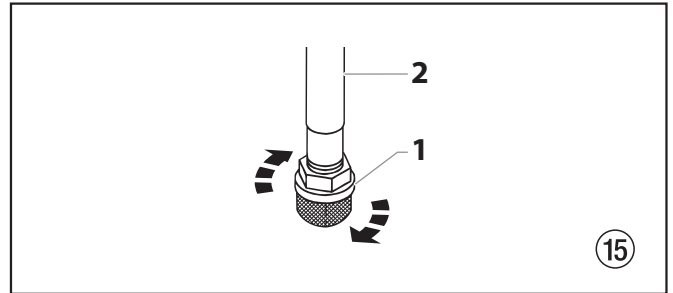
B1) Pulizia dell'Arresto-Pietre (PT6900 Plus DI)

- Il dispositivo d'arresto pietre s'intasa e dev'essere ripulito almeno una volta il giorno.
- Rimuovere l'anello di tenuta (Fig. 14, articolo 1) dall'alloggiamento della valvola di fondo (2).
- Rimuovere lo schermo di ingresso (3) dall'alloggiamento della valvola di fondo (2).
- Pulire a fondo con solvente appropriato.



B2) Pulizia dell'Arresto-Pietre (PT12000 Plus DI)

- Il dispositivo d'arresto pietre s'intasa e dev'essere ripulito almeno una volta il giorno.
- Allentare e rimuovere lo schermo di ingresso (Fig. 15, articolo 1) dal tubo sifone (2).
- Pulire a fondo con solvente appropriato.



6.2 Manutenzione del gruppo filtro

Pulire regolarmente il filtro. I filtri sporchi od intasati riducono di molto la capacità di filtraggio e possono causare al sistema numerosi problemi ivi inclusi spruzzatura difettosa, intasamento degli ugelli di spruzzo, ecc.

Pulizia (fig. 16)

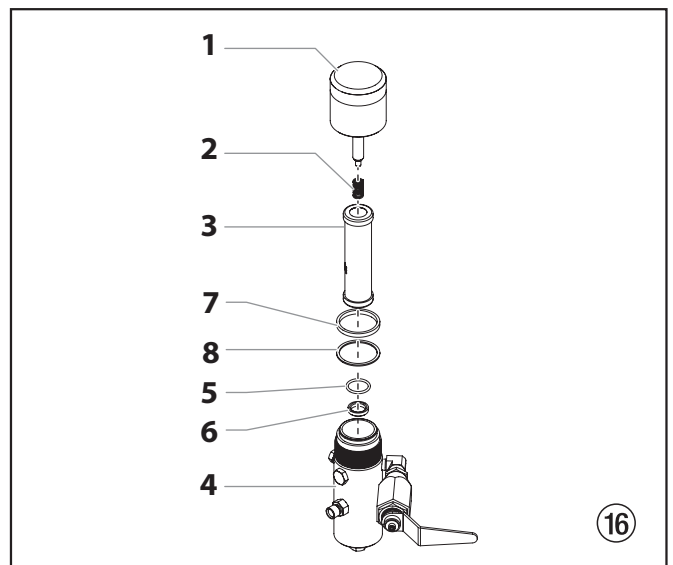
Per pulire il filtro, adottare la seguente procedura.

- Seguire la "Procedura di rilascio pressione" nella sezione delle Funzionamento di questo manuale.
- Smontare il gruppo coperchio filtro (1) e la molla (2).
- Estrarre l'elemento filtro con sfera (3) dal corpo filtro (4).
- Pulire l'interno del corpo filtro, l'elemento filtro con sfera ed il gruppo coperchio filtro usando solvente appropriato.



Fare attenzione manipolando le parti poiché sporcizia, detriti, graffi o scheggiature possono impedire la tenuta di "o-ring" o guarnizioni.

Quest'elemento filtro esegue il filtraggio dall'interno verso l'esterno. Assicurarsi che l'elemento filtro sia perfettamente pulito all'interno. Imbevvere con solvente per sciogliere la vernice indurita, oppure sostituirlo.



Ispezione (fig. 16)

Esaminare bene tutti gli elementi del gruppo filtro prima di rimontarli.

1. Esaminare la sfera all'interno dell'elemento filtro. Se la sfera presentasse tagli o graffi dovuti alla pressione, sostituire l'elemento filtro.
 - a. Se la sfera fosse danneggiata, rimuovere l' "o-ring" in PTFE (5) usando l'utensile per lo smontaggio degli "o-ring" e rimuovere la sede carburo (6).
 - b. Controllare la sede che non abbia graffi e scheggiature. Se la si trovasse danneggiata, sostituirla.



Nello smontaggio l' "o-ring" in PTFE verrà danneggiato e lo si dovrà sostituire.

2. Rimuovere la molla (2) dal guida-molla sul coperchio filtro.
 - a. Misurare la lunghezza della molla quando non compressa. Se fosse inferiore a 1,9 cm (3/4") da estremità a estremità, sostituirla.
 - b. Reinscrivere la molla nel guida-molla fino a quando "scatterà" in posizione.
3. Controllare che le due guarnizioni in PTFE (7,8) e l' "o-ring" in PTFE (5) non siano deformate, scheggiate o tagliate. Se necessario, sostituirlle.



Le guarnizioni in PTFE, gli "o-ring" in PTFE e le molle sono incluse nell'imballo del Kit di Servizio Filtro P/N 930-050.

Ri-assemblaggio (fig. 16)

Dopo aver pulito ed ispezionato tutte le parti, rimontare il filtro.

1. Inserire la sede carburo (6) nel corpo filtro (4). Assicurarsi che il lato smussato della sede sia rivolto verso l'alto.
2. Montare l' "o-ring" di PTFE (5) nella scanalatura sul diametro esterno della sede carburo (6).
3. Montare l'elemento filtro con sfera (3) nel corpo filtro (4).



Gli estremi superiore ed inferiore dell'elemento filtro con sfera sono identici.

4. Reinscrivere la molla (2) nel guida-molla del coperchio filtro fino a quando "scatterà" in posizione, se questo non fosse già stato fatto.
5. Montare la guarnizione sottile in PTFE (8) sullo scalino nella parte superiore del corpo filtro (4).
6. Montare la guarnizione spessa in PTFE (7) sopra la guarnizione sottile (8).
7. Stringere il gruppo coperchio filtro (1) sul corpo filtro (4).

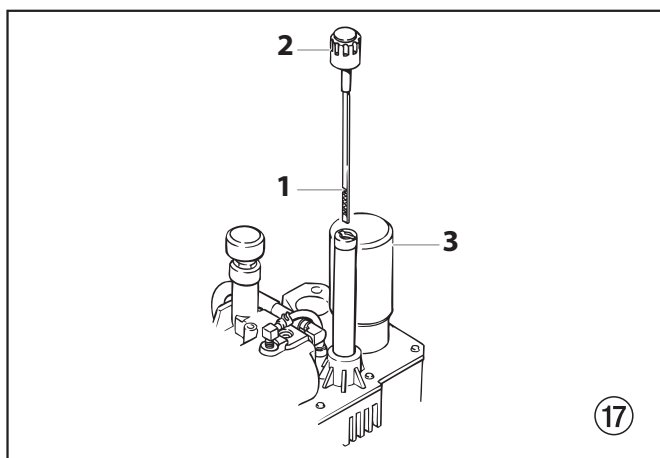
6.3 Manutenzione del sistema idraulico



Attenzione

E' obbligatorio utilizzare fluido idraulico approvato dalla Titan (Titan Coolflo) per il sistema idraulico. Non usare altri fluidi idraulici. L'utilizzo di qualsiasi altro fluido idraulico potrebbe causare seri danni al sistema idraulico stesso, ed inoltre renderà nulla la garanzia.

1. Controllare il fluido idraulico con frequenza giornaliera. Dovrebbe trovarsi al segno di "Pieno" sulla relativa astina. Se fosse basso, rabboccare solo con fluido idraulico approvato dalla Titan (Titan Coolflo, P/N 430-361). Mai aggiungere o sostituire il fluido idraulico eccetto che in ambiente pulito e non polveroso. L'utilizzo di fluido idraulico contaminato accorcerà la vita utile della pompa idraulica e potrebbe rendere nulla la garanzia.



2. Sostituire il fluido idraulico ogni dodici mesi. Scaricare il fluido vecchio dal serbatoio e riempirlo con 6,25 "quart" di fluido idraulico. Avviare lo spruzzatore solo alla pressione necessaria per far funzionare la sezione del fluido. Far girare lo spruzzatore a questa bassa pressione per almeno 5 minuti. Questo rimuove l'aria dal sistema. Controllare il livello del fluido dopo questa procedura. Non riempire eccessivamente.



Quando si sostituisce il filtro idraulico (3) durante un cambio di fluido, potrebbe essere necessario aggiungere fino ad un "quart" di fluido idraulico.

3. Il sistema idraulico ha un filtro idraulico esterno, sostituibile. Cambiare il filtro dopo ogni dodici mesi.
4. La pompa idraulica non dovrebbe essere sottoposta a servizio sul campo. Se fosse necessario effettuare servizi sulla pompa idraulica, questa dovrà essere inviata a Titan.

6.4 Manutenzione della sezione fluidi

Se lo spruzzatore dovesse essere messo fuori servizio per un tempo più o meno lungo, si raccomanda che dopo la pulitura venga introdotta una mistura di kerosene ed olio come preservante. Le guarniture potrebbero tendere a rinsecchire per la mancanza d'utilizzo. Questo coinvolge particolarmente le guarniture superiori per cui si suggerisce di utilizzare Piston Lube (P/N 314-480) nelle normali quantità.

Nel caso lo spruzzatore sia stato fuori servizio per un lungo periodo, potrebbe essere necessario caricare la pompa con solvente. E' estremamente importante che il filetto del raccordo sul tubo del sifone sia a perfetta tenuta. Qualsiasi perdita d'aria causerà un funzionamento anomalo dello spruzzatore e potrebbe danneggiare il sistema. La corsa nei due sensi dovrebbe essere approssimativamente di tempo uguale (in altre parole uno non dovrebbe essere più veloce dell'altro). Una corsa più veloce nell'uno o nell'altro senso potrebbe indicare la presenza d'aria nel sistema oppure valvole o sedi di valvola non correttamente funzionanti (vedi la sezione della Ricerca Difetti).

6.5 Manutenzione base del motore (motore a benzina)

- Per i dettagli sulla manutenzione del motore e le specifiche tecniche fare riferimento al manuale specifico dei motori a benzina.
- Tutti i servizi al motore dovrebbero essere effettuati da un agente autorizzato dal costruttore del motore.
- Usare un olio motore di qualità premium. Si suggerisce il 10W30 per utilizzo generale a tutte le temperature. Viscosità diverse potrebbero essere necessarie in altre condizioni climatiche.
- Impiegare solo candele (NGK) BP6ES oppure BPR6E. La distanza tra gli elettrodi della candela dev'essere tra 0,028 a 0,031 Pollici (tra 0,7 e 0,8 mm). Impiegare sempre una chiave specifica da candele.

Giornalmente

1. Controllare il livello dell'olio motore, rabboccare se necessario.
2. Controllare il livello della benzina e rifornire se necessario.



Seguire sempre la procedura di rifornimento indicata più sopra nel presente manuale.

Prime 20 Ore

1. Cambiare l'olio motore.

Ogni 100 Ore

1. Cambiare l'olio motore.
2. Pulire la coppa raccolta sedimenti.
3. Pulire e regolare la luce tra gli elettrodi della candela.
4. Pulire l'arresto scintilla.

Settimanalmente

1. Smontare il coperchio del filtro aria e pulire l'elemento. In condizioni molto polverose controllare giornalmente il filtro. Sostituire l'elemento secondo necessità. Gli elementi di ricambio possono essere acquistati dal proprio agente del costruttore motore.

Funzionamento e Servizio Motore

1. Pulire e lubrificare il tampono filtro aria sul motore a benzina ogni 25 ore oppure una volta la settimana. Fare in modo che lo schermo di presa aria attorno al volano del motore a benzina non s'intasi con vernice o porcheria. Pulirlo regolarmente. La vita operativa ed efficiente del motore modello a benzina dipende dal suo funzionamento in condizioni ottimali. Cambiare l'olio motore ogni 100 ore. Non adeguandosi a questo potrebbe causare il surriscaldamento del motore. Consultare il manuale di servizio fornito dal costruttore del motore.
2. Per ottimizzare il consumo di carburante, e preservare la vita di servizio utile e l'efficienza dello spruzzatore, operare sempre il motore a benzina ai più bassi regimi di giri/min. ai quali funzionerà bene senza sforzare fornendo il rendimento atteso per il particolare lavoro di verniciatura. Non è detto che azionandolo a giri/min. più alti l'apparecchiatura produca una maggior pressione di lavoro. Il motore a benzina è collegato alla pompa idraulica tramite un dispositivo a puleggia progettato per fornire il completo apporto di vernice ai massimi giri/min.
3. La garanzia sui motori a benzina è limitata a quella fornita dal costruttore originale.

7. Ricerca difetti

7.1 Pistola "Airless"

Problema	Causa	Soluzione
A. La pistola "sputa"	<ol style="list-style-type: none"> 1. Aria nel sistema 2. Pistola sporca 3. Gruppo aghi fuori regolazione 4. Sede rotta o scheggiata 	<ol style="list-style-type: none"> 1. Controllare che non vi siano perdite d'aria dalle connessioni. 2. Smontare e pulire. 3. Controllare e fare le regolazioni. 4. Controllare e sostituire.
B. La pistola non si chiude	<ol style="list-style-type: none"> 1. Ago e sede usurati o rotti 2. Gruppo aghi fuori regolazione 3. Pistola sporca 	<ol style="list-style-type: none"> 1. Sostituire. 2. Regolare. 3. Pulire.
C. La pistola non spruzza	<ol style="list-style-type: none"> 1. Assenza di vernice 2. Filtro od ugello intasati 3. Ago rotto nella pistola 	<ol style="list-style-type: none"> 1. Controllare il rifornimento di fluido. 2. Pulire. 3. Sostituire.

7.2 Sezione fluido

Problema	Causa	Soluzione
A. La pompa funziona solo nella corsa di salita oppure la corsa di salita è lenta e quella di discesa veloce (comunemente chiamato "tuffo" della corsa di discesa)	<ol style="list-style-type: none"> 1. La sfera della valvola inferiore di fondo non tiene a causa della presenza di detriti od usura 2. Materiale da sifonare troppo viscoso. 3. Passaggio d'aria in ingresso al lato sifone o tubo del sifone danneggiato. Il sifone potrebbe essere troppo piccolo per il materiale pesante. 	<ol style="list-style-type: none"> 1* Smontare il gruppo valvola di fondo. Pulire e controllare. Testare la valvola di fondo riempiendola d'acqua; se la sfera non mette la sede a tenuta, sostituire la sfera. 2. Diluire il materiale — mettersi in contatto col costruttore per le corrette procedure di diluizione. 3. Stringere tutte le connessioni tra la pompa ad il contenitore della vernice. Se fossero danneggiate, sostituirle di conseguenza. Cambiare ad un set sifone di diametro maggiore.
B. La pompa funziona solo nella corsa di discesa oppure sale veloce e scende lentamente	<ol style="list-style-type: none"> 1. La sfera superiore non fa sede a causa di detriti od usura 2. Il set di guarnitura inferiore è usurato 	<ol style="list-style-type: none"> 1* Controllare con l'acqua la sede superiore e la sfera. Se la sfera non dovesse tenere, sostituire la sede. 2* Sostituire il set guarnitura se usurato.
C. La pompa sale e scende rapidamente, erogando il materiale	<ol style="list-style-type: none"> 1. Il contenitore del materiale è vuoto, oppure il materiale è troppo spesso per fluire attraverso al tubo del sifone 2. La sfera inferiore è appiccicata alla sede della valvola di fondo 3. Il tubo del sifone è annocato od allentato 	<ol style="list-style-type: none"> 1. Riempire con nuovo materiale. Se fosse troppo spesso, smontare il tubo del sifone, immergere la sezione del fluido nel materiale ed avviare la pompa per caricarla. Aggiungere diluente al materiale. Adottare un set sifone più grande. Aprire la valvola di sfianto per rimuovere l'aria e riavviare la pompa. 2* Smontare la valvola di fondo. Pulire sfera e sede. 3. Raddrizzare.
D. La pompa sale e scende lentamente quando la pistola spruzzatrice viene chiusa	<ol style="list-style-type: none"> 1. Raccordi allentati. La valvola di sfianto è parzialmente aperta od usurata. La sede della guarnitura inferiore è usurata. 2. La sfera superiore e/o inferiore non sta nella sede 	<ol style="list-style-type: none"> 1. Controllare tutte le connessioni tra pompa e pistola. Stringerle se necessario. Se fuoriuscisse materiale dal tubo di sfianto, chiudere la valvola di sfianto o sostituire, se necessario. Se nessuno dei sintomi di cui sopra risultasse evidente, sostituire la guarnitura inferiore. 2* Rimettere le sfere nelle loro sedi, pulendole prima.
E. Non c'è abbastanza pressione di fluido alla pistola	<ol style="list-style-type: none"> 1. Ugello di spruzzatura usurato 2. L'uscita filtro od il filtro pistola sono intasati 3. Tensione bassa e/o amperaggio inadeguato 4. Dimensione o lunghezza del tubo sono o troppo piccola o troppo lunga 	<ol style="list-style-type: none"> 1. Sostituire. 2. Pulire o sostituire il filtro. 3. Controllare il sistema elettrico. Apportare le correzioni secondo necessità. 4. Aumentare la dimensione del tubo per minimizzare i cali di pressione nel tubo e/o ridurre la lunghezza del tubo.
F. La pompa vibra o nella corsa di salita od in quella di discesa	<ol style="list-style-type: none"> 1. Il solvente ha causato il rigonfiamento della guarnizione superiore 	<ol style="list-style-type: none"> 1* Sostituire la guarnitura.

* Fare riferimento al Manuale di servizio (numero parte 2439104, disponibile online) per le istruzioni complete relative alle procedure in questa sezione.

7.3 Motori idraulici*

Problema	Causa	Soluzione
A. L'olio motore si ferma sul fondo (non inusuali problemi di surriscaldamento)	<ol style="list-style-type: none"> 1. Il filetto della sede pistone pompa fluido è svitato 2. La valvola è appiccicata od il gruppo asta commutazione corsa motore si è separato 	<ol style="list-style-type: none"> 1. Se l'asta di connessione funziona regolarmente, smontare la candela dalla testata cilindro e spingere la valvola in basso. Rimontare la candela ed avviare la macchina. Se la macchina fa un ciclo di salita e torna a fermarsi nella parte inferiore, allora il problema è la sede del pistone sulla pompa del fluido. Controllare la sede del pistone. Riparare o sostituire se necessario. Se la sede del pistone è in ordine ed il problema persiste, controllare l'olio motore. 2. Smontare la valvola e controllare che non vi siano graffi o che il movimento di scorrimento nei due sensi sia libero. Se vi fossero queste condizioni anomale sostituire valvola e bobina. Controllare l'asta di commutazione che non si sia staccata.
B. L'olio motore si ferma nella parte superiore (non inusuali problemi di surriscaldamento)	<ol style="list-style-type: none"> 1. Valvola appiccicata 2. Fermo molla rotto (gruppo asta valvola) 3. Molla od asta valvola rotta 4. Aria nel motore idraulico 5. Aria nella pompa fluido 	<ol style="list-style-type: none"> 1. Smontare la valvola e controllare che non vi siano graffi o che il movimento di scorrimento nei due sensi sia libero. Se vi fossero queste condizioni anomale sostituire valvola e bobina. 2. Sostituire il gruppo asta della valvola. 3. Sostituire il gruppo asta della valvola. 4. Resettare la valvola. Spurgare l'aria: questo viene generalmente ottenuto facendo girare a bassa pressione il gruppo motore/pompa per 5-10 minuti. Controllare le cause di possibile introduzione d'aria: <ul style="list-style-type: none"> • Raccordi allentati nel serbatoio. • Raccordi della pompa idraulica allentati. • Connessioni tubo allentate. • Livello olio basso nel serbatoio. 5. Il bloccaggio nel punto superiore può verificarsi in maniera random quando nella pompa del fluido s'inserisca aria. Resettare la valvola. Fare in modo che non entri aria nella pompa del fluido.
C. Pressione bassa (regolare nella corsa di discesa, pigra in quella di salita — surriscaldamento)	<ol style="list-style-type: none"> 1. Guarnizione pistone bruciata 2. Pistone crepato 	<ol style="list-style-type: none"> 1. Prima di smontare il motore per l'olio, avviare la macchina. Con la pompa che gira sotto pressione, controllare il cilindro idraulico e la testata per verificare se il cilindro o la testata si surriscaldano. Questo aiuterà a definire se la guarnizione del pistone sia bruciata o se il dado pistone sia rotto. Se il surriscaldamento si verifica nella testata, controllare gli "o-ring" sulla valvola bobina. 2. Smontare il motore dell'olio e controllare le guarnizioni del pistone nella camera cilindrica ed il dado pistone. Fare particolarmente attenzione al dado pistone. Potrebbe essere crepato anche se questo non fosse apparente all'esterno.
D. Pressione bassa (in ambo le corse - surriscaldamento)	<ol style="list-style-type: none"> 1. "O-ring" centrali sulla valvola bobina bruciati 2. Pompa idraulica difettosa 	<ol style="list-style-type: none"> 1. Prima di smontare il motore olio, avviare la macchina. Con la pompa che gira sotto pressione, controllare la testata per verificare se la testata si surriscaldi. Questo aiuterà a definire se l'"o-ring" centrale della valvola bobina sia bruciato. Se si verificasse surriscaldamento, rimuover e sostituire l'"o-ring". 2. Sostituire la pompa idraulica.

NOTA: Il motore sforza nella corsa di salita, scende pigramente allo stallo nella corsa di discesa.

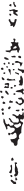
NOTA: Il motore sforza allo stallo in ambo le direzioni di corsa.

* Fare riferimento al Manuale di servizio (numero parte 2439104, disponibile online) per le istruzioni complete relative alle procedure in questa sezione.

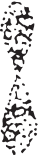
7.4 Maschere di spruzzatura

Problema

A. Code



B. Clessidra



C. Deformato



D. La maschera si espande e contrae (sovra-portata)



E. Maschera circolare



Causa

1. 1. Portata fluido inadeguata

1. Portata fluido inadeguata

1. Ugello punta intasato od usurato

1. Perdita d'aspirazione
2. Portata intermittente di fluido

1. Ugello usurato
2. Fluido troppo pesante per l'ugello

Soluzione

1. Il fluido non si nebulizza correttamente:
Aumentare la pressione del fluido. Passare ad un orifizio dell'ugello di dimensione inferiore. Ridurre la viscosità del fluido. Ridurre la lunghezza del tubo. Pulire la pistola ed il(i) filtro(i). Ridurre il numero di pistole che utilizzano la pompa.

1. Come sopra.

1. Pulire o sostituire la punta dell'ugello.

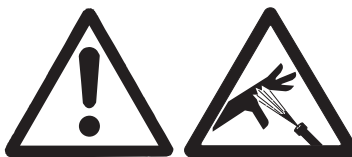
1. Controllare la presenza di perdite dal tubo d'aspirazione.
2. Passare ad un orifizio dell'ugello di dimensione inferiore. Installare uno smorzatore di pulsazione nel sistema oppure scolare quello esistente. Ridurre il numero di pistole che utilizzano la pompa. Rimuovere le restrizioni del sistema; pulire lo schermo dell'ugello se viene utilizzato il filtro.

1. Sostituire la punta.
2. Aumentare la pressione. Diluire il materiale. Sostituire la punta dell'ugello.

Aviso!

Atenção: Perigo de ferimentos por injeção!

Unidades sem ar desenvolvem pressões de pulverização extremamente elevadas.



1

Nunca coloque os dedos, mãos ou qualquer outra parte do corpo no jacto!

Nunca aponte a pistola de pulverização em direcção a si, outras pessoas ou animais.

Nunca utilize a pistola de pulverização sem protecção de segurança. Não trate um ferimento provocado por pulverização como um corte inofensivo. Se o ferimento cutâneo foi provocado por materiais de revestimento ou solventes, consulte imediatamente um médico para um tratamento rápido e especializado. Informe o médico quanto ao material de revestimento ou solvente utilizado.

2

As instruções de funcionamento indicam que os pontos apresentados em seguida devem ser sempre observados antes do arranque:

1. As unidades avariadas ou com defeito não devem ser utilizadas.
2. Segure na pistola de pulverização TITAN utilizando o fecho de segurança no gatilho.
3. Certifique-se de que a unidade tem ligação à terra apropriada.
4. Verifique a pressão de funcionamento permitida do tubo de alta pressão e pistola de pulverização.
5. Verifique se as ligações apresentam fugas.

3

As instruções relativas à limpeza e manutenção regulares devem estritamente observadas.

Antes de realizar qualquer trabalho na unidade ou em cada pausa de trabalho, as seguintes regras devem ser respeitadas:

1. Alivie a pressão da pistola de pulverização e do tubo.
2. Segure na pistola de pulverização TITAN utilizando o fecho de segurança no gatilho.
3. Desligar a unidade.

Esteja atento à segurança!








Índice

	Página
1. Normas de segurança para a pulverização Airless	45
1.1 Explicação dos símbolos utilizados	45
1.2 Segurança elétrica.....	46
1.3 Segurança do motor a gasolina	47
1.4 Abastecimento (motor a gasolina)	48
1.5 Preparação em superfícies irregulares	48
2. Visão geral da aplicação	49
2.1 Aplicação	49
2.2 Materiais de revestimento	49
3. Descrição da unidade	49
3.1 Processo Airless.....	49
3.2 Funcionamento da unidade.....	49
3.3 Ilustração das unidades a gasolina PT	50
3.4 Ilustração das unidades eléctricas PT	51
3.5 Dados técnicos para unidades PT	52
3.6 Tabela de recomendação de bicos de pulverização sem ar.....	53
3.7 Lista de manuais de instruções	53
4. Funcionamento	54
4.1 Funcionamento do carro articulado	54
4.2 Preparação.....	55
4.3 Preparar um novo pulverizador	56
4.4 Preparação para pintar.....	57
4.5 Pintar.....	58
4.6 Procedimento de descompressão	58
5. Limpeza	59
5.1 Instruções especiais de limpeza para usar com solventes inflamáveis.....	59
5.2 Limpar o pulverizador	59
5.3 Limpeza de um bico obstruído	59
6. Manutenção	60
6.1 Manutenção diária	60
6.2 Manutenção do conjunto do filtro.....	60
6.3 Manutenção do sistema hidráulico	62
6.4 Manutenção da secção de fluido.....	62
6.5 Manutenção básica do motor (motor a gasolina)	62
7. Resolução de problemas	63
7.1 Pistola sem ar	63
7.2 Secção de fluido.....	63
7.3 Motor hidráulico	64
7.4 Padrões de pulverização.....	65
Acessórios para as unidades PT	66
Conjunto do coletor para pistolas (Opcional).....	68
Garantia	71

1. Normas de segurança para a pulverização Airless

1.1 Explicação dos símbolos utilizados

Este manual contém informação que tem de ser lida e compreendida antes de o equipamento ser utilizado. Quando chegar a uma secção que tenha um dos seguintes símbolos, preste especial atenção e certifique-se de que está atento à salvaguarda.

	Este símbolo indica um potencial perigo que pode causar ferimentos graves ou perda de vida. Segue-se importante informação de segurança.
	Este símbolo indica um potencial perigo para o utilizador ou para o equipamento. Seguem-se informações importantes que informam como evitar danos no equipamento ou causas de ferimentos ligeiros.
	Perigo de ferimentos por injecção
	Perigo de incêndio
	Risco de explosão
	Perigo de vapores perigosos
	As notas dão informações importantes às quais devem ser dadas especial atenção.



PERIGO: Ferimento causado pela injeção

Um fluxo de alta pressão produzido por este equipamento pode perfurar a pele e os tecidos subjacentes, provocando lesões graves e possível amputação.

Não trate um ferimento provocado por pulverização como um corte inofensivo. Se o ferimento cutâneo foi provocado por materiais de revestimento ou solventes, consulte imediatamente um médico para um tratamento rápido e especializado. Informe o médico quanto ao material de revestimento ou solvente utilizado.

PREVENÇÃO:

- NUNCA aponte a pistola para qualquer parte do corpo.
- NUNCA deixe qualquer parte do corpo tocar no escoamento de fluidos. NÃO deixe que haja contacto entre o corpo e uma fuga no tubo flexível de líquido.
- NUNCA ponha a mão à frente da pistola. As luvas não fornecem protecção contra um ferimento causado pela injeção.
- Engate SEMPRE o gatilho da pistola, feche a bomba do líquido e liberte toda a pressão antes de efectuar procedimentos de manutenção, limpar o protector do bico, mudar os bicos, ou deixar sem vigilância. A pressão não será libertada ao desligar o motor. A válvula PRIME/SPRAY (ESCORVAR/PULVERIZAR) ou a válvula de alívio de pressão tem de ser rodada para as posições adequadas para libertar a pressão do sistema. Consulte o PROCEDIMENTO DE DESCOMPRESSÃO descrito neste manual.
- Mantenha SEMPRE o protector do bico colocado. O protector do bico fornece alguma protecção, mas é sobretudo um avisador.
- Remova SEMPRE o bico antes da lavagem ou limpeza do sistema.
- NUNCA utilize uma pistola pulverizadora sem um fecho e protector do gatilho estarem colocados.
- Todos os acessórios não devem exceder a pressão de trabalho máxima do pulverizador. Isto inclui bicos, pistolas, extensões e tubo flexível.



PERIGO: Tubo flexível de alta pressão

O tubo flexível para pintura pode desenvolver fugas através do desgaste, dobragem e abuso. Uma fuga pode injectar material na pele. Inspeccione o tubo antes de cada utilização.

PREVENÇÃO:

- Evite dobrar muito o tubo flexível de alta pressão. O raio mínimo de flexão é cerca de 20 cm.
- Não passe por cima do tubo flexível de alta pressão. Proteja-o de objectos cortantes e cantos afiados.
- Substitua imediatamente qualquer tubo flexível de alta pressão danificado.
- Nunca repare um tubo flexível de alta pressão danificado!
- A carga electrostática das pistolas de pulverização e do tubo de alta pressão é libertada através do tubo de alta pressão. Por este motivo, a resistência eléctrica entre as ligações do tubo de alta pressão deve ser igual ou inferior a 197 kΩ/m (60 kΩ/ft.).
- Por motivos de funcionamento, segurança e durabilidade, utilize apenas tubos de alta pressão Titan.
- Antes de cada utilização, verifique se todos os tubos flexíveis não têm cortes, fugas, desgaste ou inchaço do revestimento. Verifique se há danos ou movimento das uniões. Substitua imediatamente o tubo flexível se existir alguma destas condições. Nunca repare um tubo flexível de pintura. Substitua-o por outro tubo flexível com ligação à terra para alta pressão.
- Certifique-se de que o tubo de ar e os tubos de pulverização estão direccionados de forma a minimizar o qualquer perigo de queda, tropeçamento e escorregamento.



PERIGO: Explosão ou incêndio

Vapores inflamáveis, tais como vapores de solventes e tintas, podem inflamar-se ou explodir no local de trabalho.

PREVENÇÃO:

- Use equipamento numa área bem ventilada. Mantenha um bom fornecimento de ar fresco a circular na zona para que o ar na área de aplicação não acumule vapores inflamáveis. Guarde o conjunto da bomba numa área bem ventilada. Não pulverize o conjunto da bomba.
- Apenas modelos eléctricos - Não use materiais com um ponto de inflamação inferior a 38° C (100° F). O ponto de inflamação é a temperatura à qual um líquido pode produzir vapores suficientes para se incendiar.
- Apenas modelos a gasolina - Não encha o depósito de combustível enquanto o motor estiver quente ou a trabalhar; desligue o motor e deixe-o arrefecer. O combustível é inflamável e pode incendiar-se ou explodir se derramado numa superfície quente.
- Elimine todas as fontes de ignição, tais como luzes-piloto, cigarros, lanternas/lâmpadas portáteis e coberturas de plásticos (potencial arco de electricidade estática).
- Mantenha o local de trabalho sem resíduos, incluindo solventes, trapos e gasolina.
- Não conecte nem desconecte cabos de alimentação, não use o interruptor nem acione nada enquanto houver vapores inflamáveis.
- Equipamento de terra e objetos condutores no local de trabalho. Certifique-se de que o cabo de ligação à terra (não equipado) está ligado do terminal de terra a uma verdadeira ligação à terra.
- Utilize apenas tubos ligados à terra.
- Mantenha firmemente a pistola de pulverização junto à lateral de um balde ligado à terra quando acionar para o balde.
- Se ocorrer a formação de electricidade estática ou se sentir um choque, pare imediatamente o funcionamento.
- Conheça os conteúdos da tinta e dos solventes que vão ser pulverizados. Leia todas as Folhas de Dados de Segurança do Material (FDSM) e os rótulos dos recipientes fornecidos com as tintas e os solventes. Siga as instruções de segurança do fabricante do solvente e da tinta.
- Não utilize uma tinta ou solvente que contenha hidrocarbonetos halogenados. Tais como cloro, lixívia, agente antimídio, cloreto de metileno e tricloroetano. Não são compatíveis com alumínio. Contacte o fornecedor de revestimento sobre a compatibilidade do material com o alumínio.
- Guarde um extintor no local de trabalho.



PERIGO: Vapores perigosos

tintas, solventes e outros materiais podem ser nocivos se inalados ou se entrarem em contacto com o corpo. Os vapores podem causar náuseas graves, desmaio ou envenenamento.

PREVENÇÃO:

- Utilize protecção respiratória quando pulverizar. Leia todas as instruções fornecidas com a máscara para se certificar de que obtém a protecção necessária.
- Todas as normas locais no que se refere à protecção contra vapores perigosos devem ser cumpridas.
- Use óculos de protecção.
- É necessário usar vestuário de protecção, luvas e, possivelmente, creme de protecção para proteger a pele. Respeite as normas do fabricante quanto a materiais de revestimento, solventes e agentes de limpeza em unidades de preparação, processamento e limpeza.



PERIGO: Geral

Este produto pode causar lesões graves ou danos materiais.

PREVENÇÃO:

- Siga todos os códigos locais, estatais e nacionais que regulamentam a ventilação, prevenção de incêndios e funcionamento.
- Carregar no gatilho causa uma força de repulsão na mão que segura a pistola. A força de repulsão da pistola de pulverização é particularmente forte quando o bico está retirado e há alta pressão na bomba. Quando limpar sem um bico, reduza o botão regulador da pressão para o valor mínimo.
- Utilize apenas componentes autorizados pelo fabricante. O utilizador assume todo o risco e responsabilidades ao utilizar componentes que não cumpram as especificações mínimas e dispositivos de segurança do fabricante da bomba.
- Antes de cada utilização, verifique se todos os tubos flexíveis não têm cortes, fugas, desgaste ou inchaço do revestimento. Verifique se há danos ou movimento das uniões. Substitua imediatamente o tubo flexível se existir alguma destas condições. Nunca repare um tubo flexível de pintura. Substitua-o por outro tubo flexível com ligação à terra para alta pressão.
- Certifique-se de que o tubo de ar e os tubos de pulverização estão direccionados de forma a minimizar o qualquer perigo de queda, tropeçamento e escorregamento.
- Siga SEMPRE as instruções do material do fabricante para um manuseio seguro da pintura e dos solventes.
- Limpe imediatamente todo o material e derrames de solventes de forma a evitar qualquer perigo de escorregamento.
- Use protecção para os ouvidos. Esta unidade pode produzir níveis de ruído acima dos 85 dB(A).
- Nunca deixe este equipamento sem vigilância. Mantenha afastado das crianças ou de qualquer pessoa que não saiba trabalhar com equipamento a alta pressão.
- Não pinte nos dias ventosos.
- O dispositivo e todos os líquidos relacionados (ou seja, óleo hidráulico) devem ser deitados fora de maneira que respeite o ambiente.

1.2 Segurança eléctrica

Os modelos eléctricos devem ser ligados à terra. No caso de ocorrer um curto-circuito eléctrico, a ligação à terra reduz o risco de choque eléctrico, fornecendo um fio de escape para a corrente eléctrica. Este produto está equipado com um cabo que tem um fio de terra com uma ficha de ligação à terra adequada. Efectue a ligação à corrente eléctrica apenas através de um ponto de alimentação especial, p.ex. através de uma instalação de protecção anti-erro com INF ≤ 30 mA.



PERIGO - Trabalhos ou reparações no equipamento eléctrico só podem ser realizados por um electricista devidamente qualificado para o efeito. Não se assume qualquer responsabilidade por uma instalação incorrecta. Desligar o aparelho. Antes de todas as reparações – retirar a ficha de alimentação da tomada.

Perigo de curto-circuito por penetração na água! Nunca pulverize a unidade com equipamento de alta pressão ou vapor de alta de pressão.

Trabalhos ou reparações no equipamento eléctrico:

Estes trabalhos só devem ser realizados por um electricista devidamente qualificado. Não se assume qualquer responsabilidade por uma instalação incorrecta.

Temperatura de Funcionamento

Este equipamento funcionará correctamente no ambiente a que se destina, a um mínimo de temperatura entre +5°C e +40°C.

Humidade Relativa

O equipamento funcionará correctamente num ambiente a 50% HR, +40°C. HR mais elevada pode ser aceite em temperaturas mais baixas. O Comprador tomará as medidas adequadas para evitar os efeitos nocivos da condensação ocasional.

Altitude

Este equipamento funcionará correctamente até 1000m acima do nível médio das águas do mar.

Transporte e Armazenamento

Este equipamento resistirá, ou está protegido contra, temperaturas de transporte e de armazenamento de -25°C a +55°C e para períodos de curta duração até +70°C.

Foi embalado de forma a evitar os danos dos efeitos normais da humidade, vibração e choque.

1.3 Segurança do motor a gasolina

1. Os motores a gasolina são concebidos para dar um serviço seguro e fiável se operacionado de acordo com as instruções. Leia e compreenda o Manual do Proprietário do fabricante antes de funcionar com o motor. Caso contrário, pode causar lesões pessoais ou danos no equipamento.
2. Para evitar riscos de incêndio e para fornecer uma ventilação adequada, mantenha o motor afastado pelo menos 1 metro (3 pés) de distância das paredes e de outro equipamento durante o funcionamento. Não coloque objectos inflamáveis perto do motor.
3. As pessoas que não trabalham com o equipamento devem ficar afastadas da área de trabalho devido à possibilidade de queimaduras através dos componentes quentes do motor ou de lesões através de qualquer equipamento necessário para usar o motor.
4. Saiba como parar o motor rapidamente e compreenda bem o funcionamento de todos os controlos. Nunca autorize ninguém a funcionar com o motor sem conhecer as instruções adequadas.
5. A gasolina é extremamente inflamável e pode explodir sob certas condições.
6. Abasteça numa área bem ventilada com o motor parado. Não fume nem autorize chamas ou faíscas na área de abastecimento, ou onde a gasolina é armazenada.
7. Não encha de mais o depósito de gasolina. Depois de abastecer, certifique-se de que a tampa do depósito está fechada adequadamente e de forma segura.
8. Tenha cuidado para não derramar gasolina ao abastecer. O vapor da gasolina ou o combustível derramado pode inflamar-se. Se for derramada alguma gasolina, certifique-se de a área está seca antes de arrancar o motor.
9. Nunca ponha o motor a trabalhar numa área fechada ou confinada. O escape contém monóxido de carbono, que é um gás venenoso; a sua exposição pode causar perda de sentidos e pode levar à morte.
10. O silencioso fica muito quente durante o funcionamento e permanece quente durante um tempo após a paragem do motor. Tenha cuidado para não tocar no silencioso enquanto estiver quente. Para evitar queimaduras graves ou riscos de incêndio, deixe o motor arrefecer antes de o transportar ou antes de o guardar no interior.
11. Nunca envie/transporte o pulverizador com gasolina no depósito



Não utilize este equipamento para pulverizar água ou ácido.



Atención

Nunca levante pelo guiador ao carregar ou a descarregar.

O aparelho é muito pesado. São necessárias três pessoas para levantá-lo.

1.4 Abastecimento (motor a gasolina)



A gasolina é extremamente inflamável e pode explodir sob certas condições.



Atención

Não encha demasiado o depósito de gasolina. O enchimento excessivo pode causar entupimento na tampa do combustível com quaisquer partículas na gasolina, que podem causar um vácuo. Consulte o manual de instruções do motor a gasolina para ler as instruções de abastecimento.

Especificações do Combustível

- Use gasolina automotiva que tenha um índice de octanas de 86 ou superior, ou que tenha um índice teórico de 91 ou superior. O uso de gasolina com valores de octanas inferiores pode causar um persistente “ruído de batida” ou uma pesada “batida de pino” (um ruído metálico) que, se for forte, pode danificar o motor.



Se a “batida de pino” ou o “ruído de batida” ocorrer a uma velocidade constante do motor em condições normais da carga, troque a marca da gasolina. Se as batidas persistirem, consulte um agente autorizado do fabricante do motor. Se não o fizer, é considerado uma má utilização, e a garantia limitada do fabricante do motor não cobre danos causados por má utilização.

Ocasionalmente, pode ouvir uma leve batida de pino enquanto opera com cargas pesadas. Não é motivo para preocupação, apenas significa que o motor está a funcionar de forma eficaz.

- Gasolina sem chumbo produz menos depósitos do motor e das velas de ignição e prolonga a vida dos componentes do sistema de escape.
- Nunca use gasolina contaminada ou fora de prazo nem mistura de óleo e gasolina. Evite ter sujidade, pó ou água no depósito de combustível.

Gasolinas que Contêm Álcool

Se decidir usar gasolina que contém álcool (gasóleo), certifique-se de que o índice octanas seja, pelo menos, igual ao que é recomendado pelo fabricante do motor. Há dois tipos de “gasóleo”: um contém etanol e o outro contém metanol. Não use gasóleo que contenha mais de 10% de etanol. Não use gasolina que contenha metanol (álcool metílico ou álcool da madeira) isenta de co-solventes e inibidores de corrosão para metanol. Nunca use gasolina que contenha mais de 5% de metanol, mesmo se tiver co-solventes e inibidores de corrosão.

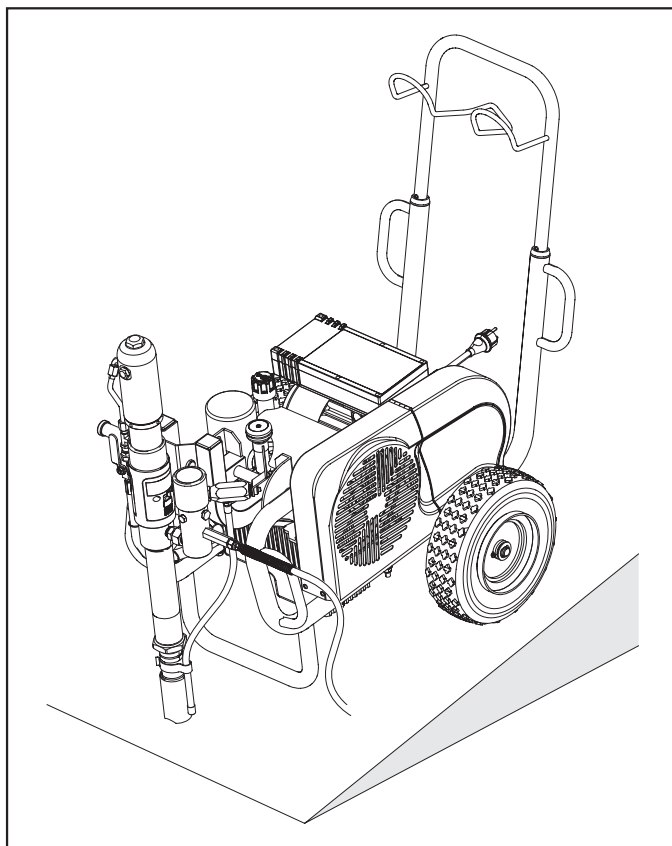


Danos no sistema de combustível ou problemas no desempenho do motor resultantes da utilização de combustíveis que contenham álcool não são cobertos pela garantia. O fabricante do motor não pode concordar com o uso de combustíveis que contenham metanol, visto que a prova da sua adequação é incompleta neste momento.

Antes de comprar gasolina num posto de abastecimento desconhecido, tente saber se a gasolina contém álcool. Se contiver, confirme o tipo e a percentagem de álcool usado. Se notar algumas características de funcionamento indesejáveis enquanto usa uma gasolina que contém álcool, ou uma gasolina que acha que contém álcool, troque por uma gasolina que saiba que não contém álcool.

1.5 Preparação em superfícies irregulares

A parte da frente da unidade deve ficar direccionada para baixo para evitar que deslize.



2. Visão geral da aplicação

2.1 Aplicação

Escorvamento e revestimento final de grandes superfícies, vedação, impregnação, saneamento de construções, protecção e renovação da fachada, protecção contra ferrugem e protecção de construções, revestimento e vedação para telhados, saneamento do betão, assim como protecção contra corrosão excessiva.

Exemplos de objectos de pulverização

Obras em grande escala, torres de refrigeração, pontes, estações de tratamento de águas residuais e terraços.

2.2 Material de revestimento

Materiais de revestimento processáveis



Preste atenção à qualidade Airless dos materiais de revestimento a serem processados.

Tintas de látex, de dispersão, materiais contra incêndio e de película grossa, tintas de pó de zinco e de minério de ferro micáceo, tinta base de pulverização sem ar, cola pulverizante, agentes anticorrosivos, materiais de revestimento espesso e materiais de revestimento tipo betume.

Nenhum outro material deve ser usado para pulverizar sem a autorização da TITAN.

Filtração

Apesar do filtro de alta pressão, geralmente recomenda-se que o material de revestimento seja filtrado (exceto durante o processo de vedação para juntas sem ar).

Agitar bem o material de revestimento antes de iniciar o trabalho.



Ao agitar com agitadores accionados por motor, certifique-se de que não se formam bolhas de ar. Visto que estas dificultam a pulverização e também podem interromper o funcionamento.

Viscosidade

É possível trabalhar com materiais de revestimento de alta viscosidade com os dispositivos.

Se não for possível efectuar a sucção dos materiais de revestimento altamente viscosos, estes devem ser diluídos de acordo com as instruções do fabricante.

Material de revestimento com dois componentes

O tempo de processamento adequado deve ser cumprido. Durante este tempo, a unidade deverá ser lavada e limpa cuidadosamente com os agentes de limpeza adequados.

Materiais de revestimento com materiais adicionais de canto vivo

Estes exercem um forte efeito de deterioração nas válvulas, no tubo de alta pressão, na pistola de pulverização e no bico. O que pode reduzir significativamente a durabilidade destas peças.

3. Descrição da unidade

3.1 Processo Airless

A área principal da aplicação são camadas grossas de material de revestimento altamente viscoso para grandes superfícies e um elevado consumo de material.

Uma bomba de pistão suga o material de revestimento e transporta-o para o bico. Comprimido através do bico a uma pressão máxima de 228-248 bar (22,8-24,8 MPa), o material de revestimento é atomizado. Esta alta pressão tem o efeito de microatomização do material de revestimento.

Como nenhum ar é utilizado neste processo, é descrito como um processo AIRLESS (sem ar).

Este método de pulverização tem as vantagens de se obter a melhor atomização, um funcionamento perfeito e uma superfície lisa sem bolhas. Tal como estas, devem ser mencionadas as vantagens da velocidade de trabalho e grande maneabilidade.

3.2 Funcionamento da unidade

A secção seguinte contém uma breve descrição da construção técnica para melhor compreensão do funcionamento.



Este manual fornece informações para ambos os modelos PowrTwin Plus DI com motor eléctrico e a gasolina.

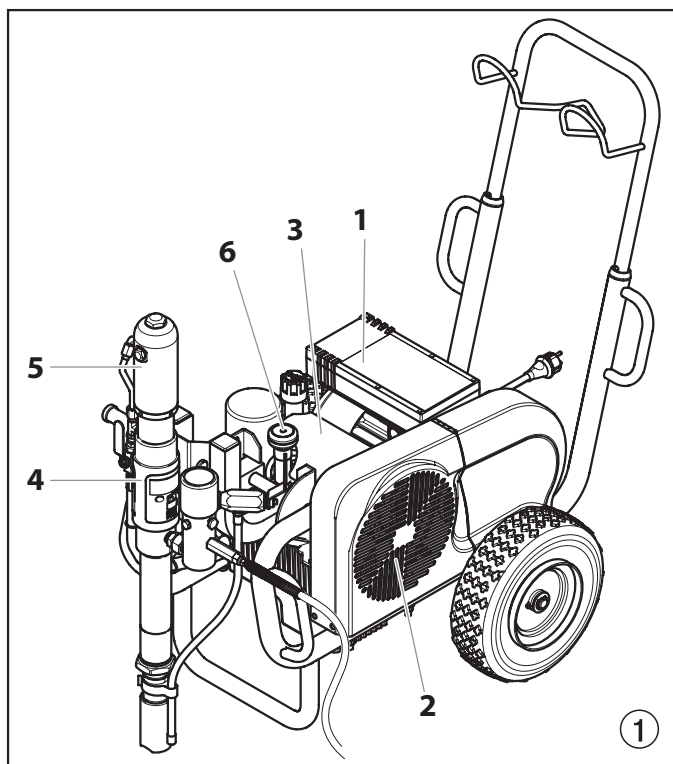
TITAN PowrTwin Plus DI (PT) são unidades de pulverização de alta pressão accionadas quer por motor a gasolina quer por motor eléctrico.

O motor a gasolina ou eléctrico (fig. 1, item 1) acciona a bomba hidráulica (3) por meio de uma correia trapezoidal, que está sob a cobertura da correia (2). O óleo hidráulico flui para o Speeflo® HydraDrive™ motor hidráulico (4) e depois move o pistão para cima e para baixo na bomba de alimentação (5).

A válvula de admissão é aberta automaticamente pelo movimento ascensional do pistão. A válvula de escape é aberta quando o pistão se move para baixo.

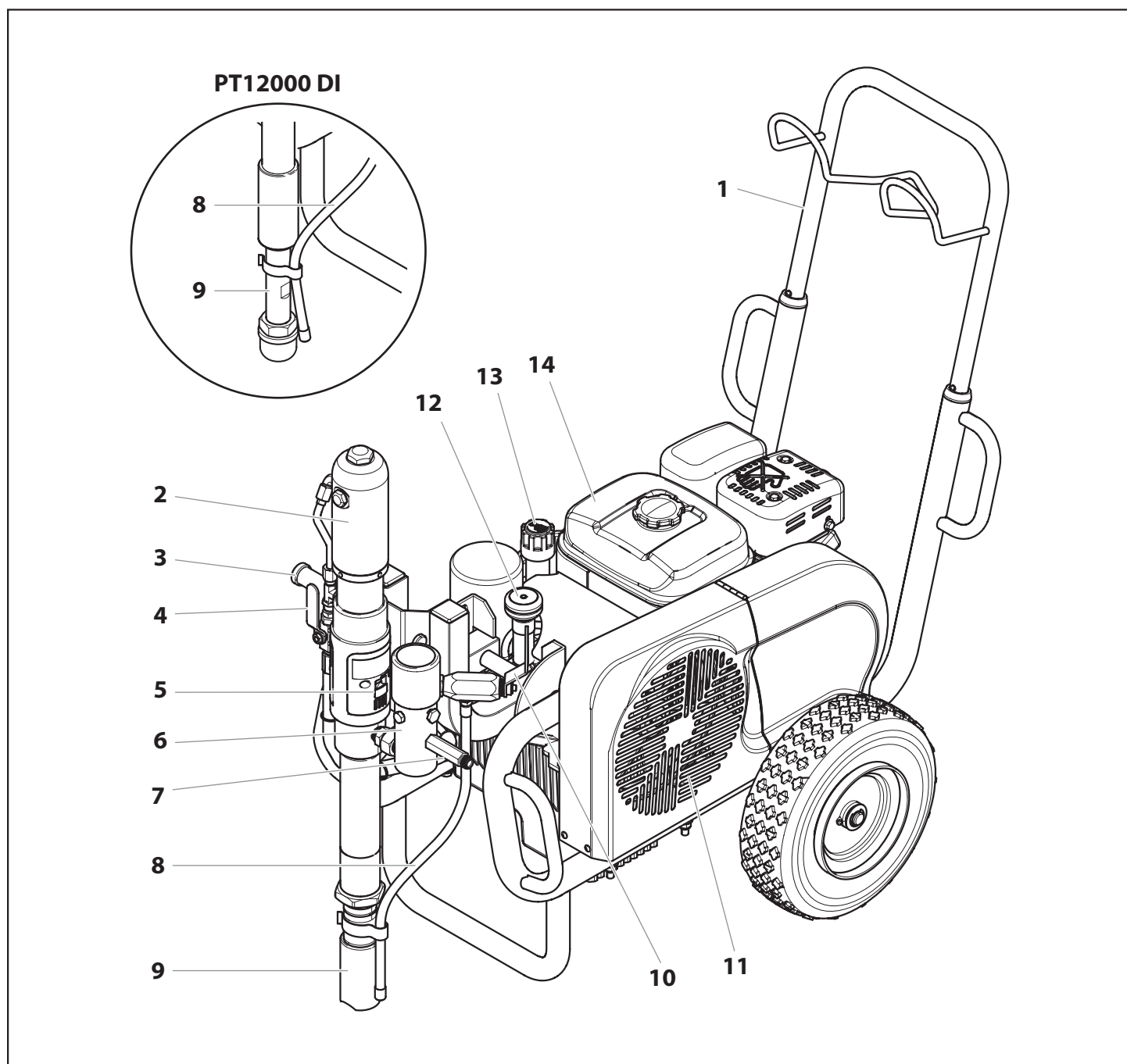
O material de revestimento flui sob alta pressão através do tubo de alta pressão para a pistola de pulverização. Quando o material de revestimento sai do bico, atomiza-se.

A válvula de regulação da pressão (6) regula o volume e o funcionamento da pressão do material de revestimento.



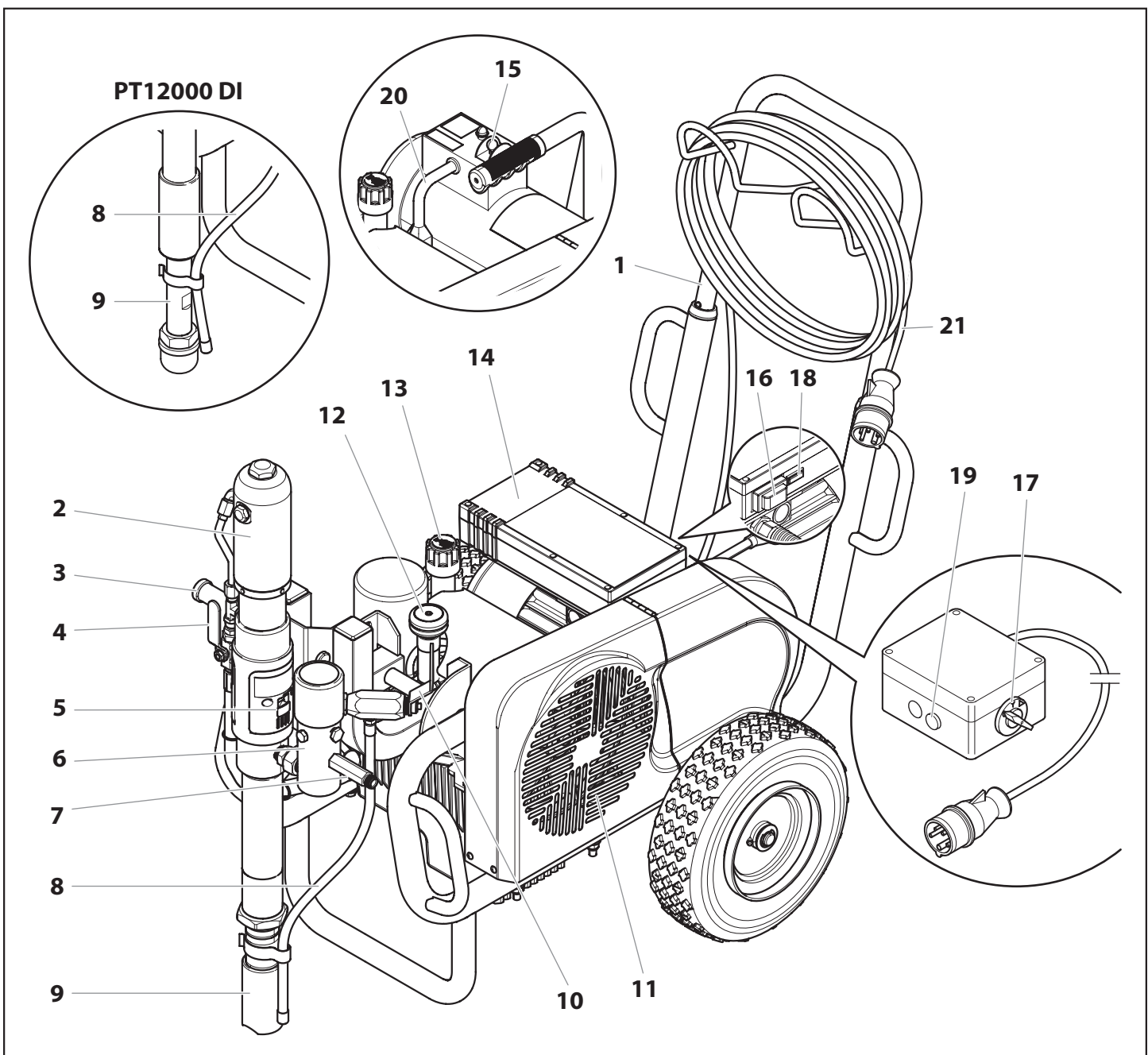
3.3 Ilustração das unidades a gasolina PT

- | | | | |
|---|--|----|--|
| 1 | Guiador extraível | 8 | Tubo de drenagem |
| 2 | Speeflo® HydraDrive™ Motor hidráulico | 9 | Tubo de sifão |
| 3 | Manípulo para girar a bomba de alimentação | 10 | Manípulo da válvula de descarga |
| 4 | Válvula esférica | | Rodar para a esquerda para circular |
| | posição horizontal – motor hidráulico desligado | | Rodar para a direita para pulverizar |
| 5 | Copo do óleo para o óleo de separação (o óleo de separação evita o desgaste excessivo dos empanques) | 11 | Correia trapezoidal sob a cobertura da correia |
| 6 | Filtro de alta pressão | 12 | Botão regulador da pressão |
| 7 | Saída do tubo flexível de alta pressão | 13 | Vareta indicadora do nível do óleo |
| | | 14 | Motor a gasolina |



3.4 Ilustração das unidades eléctricas PT

- | | |
|--|--|
| <ol style="list-style-type: none"> 1 Guiador extraível 2 Speeflo® HydraDrive™ Motor hidráulico 3 Manípulo para girar a bomba de alimentação 4 Válvula esférica
posição horizontal – motor hidráulico desligado
posição vertical – motor hidráulico ligado 5 Copo do óleo para o óleo de separação (o óleo de separação evita o desgaste excessivo dos empanques) 6 Filtro de alta pressão 7 Saída do tubo flexível de alta pressão 8 Tubo de drenagem 9 Tubo de sifão 10 Manípulo da válvula de descarga
Rodar para a esquerda para circular
Rodar para a direita para pulverizar | <ol style="list-style-type: none"> 11 Correia trapezoidal sob a cobertura da correia 12 Botão regulador da pressão 13 Vareta indicadora do nível do óleo 14 Motor eléctrico (120V / 230V / 400V) 15 Interruptor ON/OFF (Ligar/Desligar), PT6900 DI • 120V 16 Interruptor ON/OFF (Ligar/Desligar), PT6900 DI • 230V 17 Interruptor ON/OFF (Ligar/Desligar), PT12000 DI • 400V 18 Lâmpada de controlo que indica que a unidade está operacional (230V) 19 Lâmpada de controlo que indica que a unidade está operacional (400V) 20 Cabo de alimentação (120V) 21 Cabo de alimentação (230V • 400V) |
|--|--|



3.5 Dados técnicos para unidades a PT

	PT6900 Plus DI (120V)	PT6900 Plus DI (230V)	PT6900 Plus DI (gasolina)	PT12000 Plus DI (400V)	PT12000 Plus DI (gasolina)
Motor a gasolina, potência					
Honda	-----	-----	163cc, 4,8 Hp	-----	270cc, 8,5 Hp
Kohler	-----	-----	-----	-----	277cc, 9,5 Hp
Capacidade de combustível					
	-----	-----	0,83 US gal (3,1 l)	-----	1,6 US gal (6,06 l)
Voltagem					
	~ 115V, 50/60 Hz	230 V~, 50 Hz	-----	400 V~, 50 Hz, V3~	-----
Capacidade					
	2,4 kW	3,1 kW	-----	5,5 kW	-----
Cabo de alimentação					
	3 x 2,5 mm ² – 6 m	3 x 2,5 mm ² – 6 m	-----	5 x 2,5 mm ² – 6 m	-----
Protecção de fusíveis					
	16 A	16 A	-----	16 A	-----
Pressão máx. de funcionamento					
	22,8 MPa (228 bar)			24,8 MPa (248 bar)	
Nível máx. de pressão sonora					
	80 dB (A)*	92 dB (A)*	92 dB (A)*	88 dB (A)*	98 dB (A)*
Tamanho máx. do bico com pistola de pulverização					
1-pistola	0,033" – 0,84 mm	0,041" – 1,04 mm	0,050" – 1,27 mm	0,058" – 1,47 mm	0,058" – 1,47 mm
2-pistola	0,023" – 0,58 mm	0,029" – 0,73 mm	0,035" – 0,89 mm	0,040" – 1,01 mm	0,040" – 1,01 mm
3-pistola	0,019" – 0,48 mm	0,021" – 0,53 mm	0,029" – 0,74 mm	0,034" – 0,86 mm	0,034" – 0,86 mm
4-pistola	-----	0,017" – 0,43 mm	0,025" – 0,64 mm	0,030" – 0,76 mm	0,030" – 0,76 mm
5-pistola	-----	-----	-----	0,026" – 0,66 mm	0,026" – 0,66 mm
6-pistola	-----	-----	-----	0,024" – 0,61 mm	0,024" – 0,61 mm
Fluxo máx. de volume					
	4,7 l/min	6,6 l/min	8,5 l/min	11,9 l/min	11,9 l/min
Peso					
	93 kg	93 kg	86 kg	100 kg	88 kg
Viscosidade máx.					
	50.000 mPa·s			65.000 mPa·s	
Dimensões C x L x A					
	1090 x 660 x 866 mm			1168 x 686 x 866 mm	
Temperatura máx. do material de revestimento					
	43° C				
Suporte do filtro (equipamento estandardizado)					
	Malha 5, 56 cm ²				
Quantidade do enchimento de óleo hidráulico					
	5,9 l (1,56 gal) CoolFlo				
Pressão máx. de pneu					
	0,2 MPa (2 bar, 30 PSI)				
Tubo flexível de alta pressão especial					
	DN 6 mm, 15 m, rosca de ligação NPSM 3/8				

* Lugar de medição: 1 m de distância da unidade e 1.60 m acima do solo reverberante, pressão de funcionamento de 120 bar (12 MPa).

3.6 Tabela de recomendação de bicos de pulverização sem ar

Viscosidade	Malha do Filtro	Revestimento	Alcance do Orifício	Synergy™ (Fine Finish)
Leve	100-150	Vernizes	,009 - ,011	,008 - ,010
		Acabamentos Lacados (claros)	,009 - ,011	,008 - ,010
		Selantes de Lixamento	,009 - ,011	,008 - ,010
		Goma-laca (claro)	,009 - ,013	,008 - ,012
		Corante Transparente	,011 - ,013	,010 - ,012
		Selantes à Prova de Água (claro)	,011 - ,013	,010 - ,012
Média	60-100	Corantes Sólidos	,013 - ,015	
		Tintas de Exteriores	,013 - ,017	
		Tintas de Parede Interior	,013 - ,017	
		Primários de Interior & Exterior	,017 - ,019	
Pesada	30-60	Tipo Comercial		
		Revestimentos Arquitetónicos	,017 - ,019	
		Tintas de Parede Interior	,017 - ,019	
		Primários de Parede Interior	,017 - ,019	
		Dry Fall (secagem rápida)	,019 - ,023	
		Uma Demão, Tintas de Acabamento-Primários	,019 - ,023	
Extra-Pesada	0	Elastómeros	,021 - ,031	
		Impermeabilizadores Pigmentados	,021 - ,027	
		Dispositivo de Enchimento de Blocos	,025 - ,031	

Os tamanhos dos orifícios recomendados nesta tabela são baseados nas larguras circulares entre 20 cm (8 polegadas) e 30 cm (12 polegadas).

3.7 Lista de manuais de instruções

Abaixo encontra-se uma lista dos manuais de instruções disponíveis para esta unidade.

Os itens online podem ser descarregados em www.titantool.com

Descrição	N.º form	Como encontrar
Manual de proprietário		
GB/D/F	537856	<ul style="list-style-type: none"> • incluído com a unidade • online
E/I/P	537857	
NL/DK/S	537858	
RFB	537869	
RU	537879	
Manual de manutenção, Peças sobressalentes		
GB/D/F	2439103	<ul style="list-style-type: none"> • online
E/I/P	2439104	
NL/DK/S	2439105	
RFB	2439106	
RU	2439108	

4. Funcionamento



Este equipamento produz um escoamento de fluidos a uma pressão extremamente elevada. Leia e compreenda os avisos na secção Precauções de Segurança no início deste manual antes de funcionar com este equipamento.

4.1 Funcionamento do carro articulado

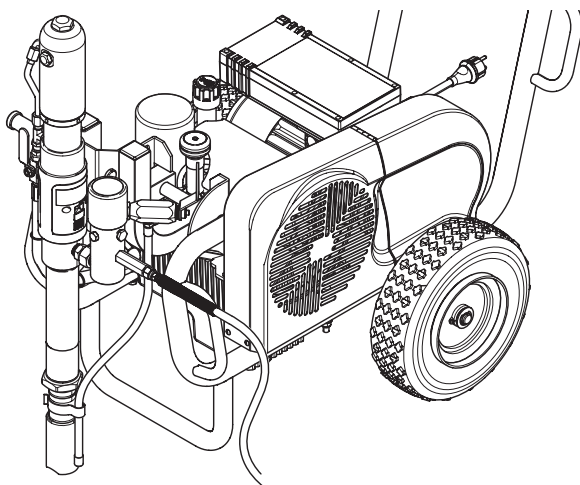


Tenha cuidado quando trabalhar com o carro articulado. Afaste os dedos e os pés das peças móveis.

O carro articulado permite que o conjunto da bomba/motor seja rodado entre duas posições.

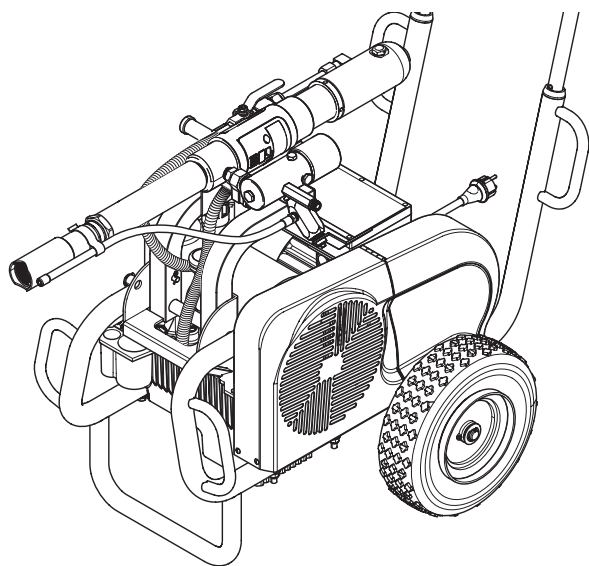
Posição #1: Posição de Trabalho

A posição vertical do conjunto da bomba/motor é a posição de trabalho. Esta posição permite a imersão completa do tubo de sifão na secção de fluido num balde de tinta. A altura máxima do balde de tinta que pode ser usada é 71,4 cm.



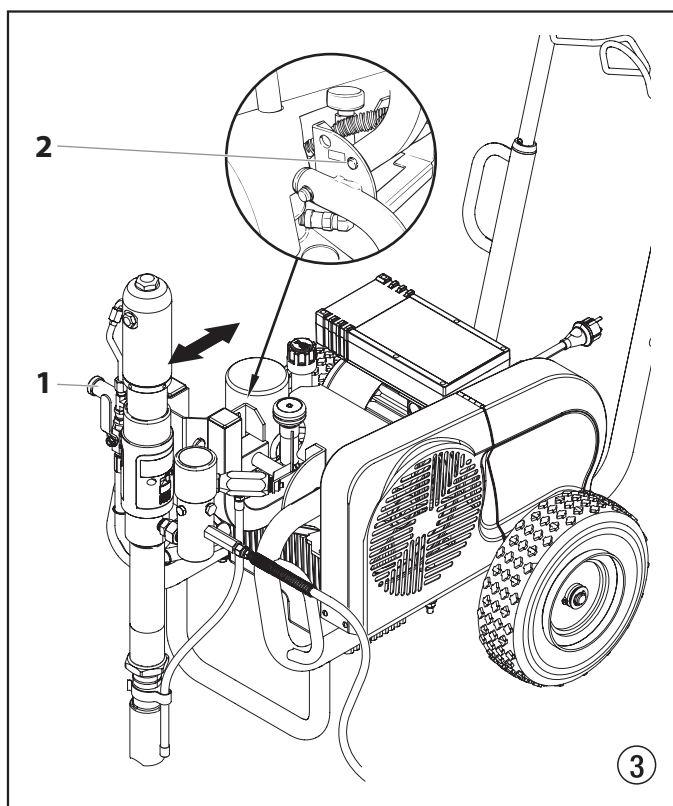
Posição #2: Posição de Transporte

A posição horizontal do conjunto da bomba/motor é a posição de transporte. Esta posição permite a fácil remoção do balde de tinta e uma altura de pulverizador de 76,2 cm para facilidade de transporte.



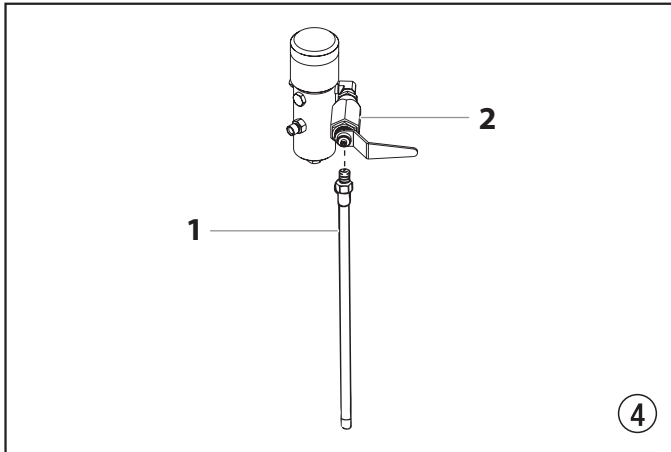
Execute os seguintes procedimentos para alterar a posição do conjunto da bomba/motor.

1. Segure na pega (Fig. 3, item 1) com uma mão, retire o pino de travagem (2) do orifício de travagem do carro com a outra mão. Isto permite que o conjunto da bomba/motor montado na estrutura do carro articulado se mova de uma posição para a outra.
2. Largue o pino de travagem (2) depois de o retirar do orifício.
3. Mova o conjunto da bomba/motor para a posição desejada. O pino de travagem é acionado por mola e engata automaticamente o orifício de travagem do carro articulado na nova posição.



4.2 Preparação

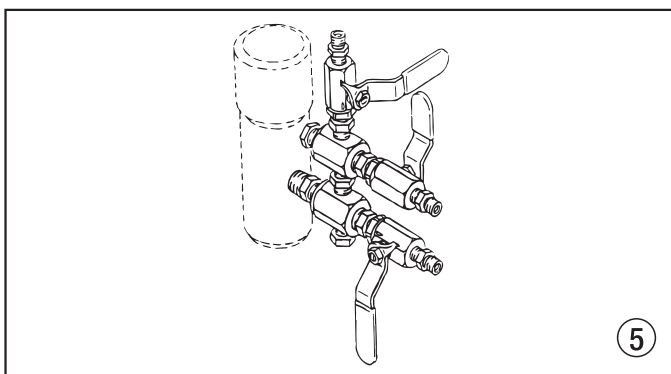
1. Certifique-se de que o tubo de drenagem (Fig. 4, item 1) está enroscado na válvula de drenagem (2). A junção tem uma fita de PTFE instalada e deve ser apertada com uma chave inglesa.



2. Conecte um tubo de nylon com um mínimo de 15m para pulverização sem ar ao pulverizador. Não use fita de PTFE nem vedante de roscas na conexão do tubo de pulverização.
3. Fixe uma pistola de pulverização sem ar no tubo de pulverização. Não coloque ainda o bico na pistola de pulverização. Remova o bico se já estiver colocado.
 - a. Para usar duas pistolas, remova o obturador da saída da segunda pistola no conjunto do filtro. Conecte um tubo e uma pistola à saída.



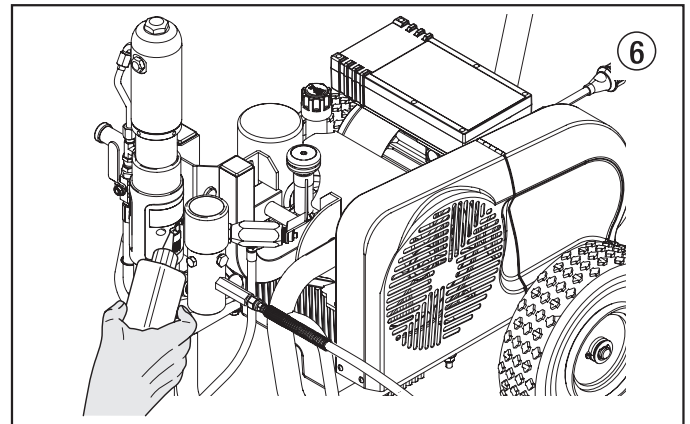
Para um funcionamento de várias pistolas, conecte um coletor de várias pistolas à saída de uma só pistola. Conecte um tubo e uma pistola em cada saída. Certifique-se de que a saída da segunda pistola fica obstruída. Consulte "Dados Técnicos", Secção 3.4 para determinar o número de pistolas e o tamanho máximo dos bicos de pulverização.



6. Encha metade do recipiente do óleo com Piston Lube (P/N 314-480) para prolongar a duração do empanque.



O Piston Lube evita o desgaste excessivo dos empanques.



7. Verifique diariamente o nível do fluido hidráulico antes de iniciar o pulverizador. O nível do fluido hidráulico deve situar-se na marca "Cheio" na vareta de medição. Consulte a secção da Manutenção deste manual para obter instruções de manutenção do sistema hidráulico.



Atención

O uso de fluido hidráulico aprovado pela Titan (Coolflo, P/N 430-361) é obrigatório no sistema hidráulico. Não use nenhum outro fluido hidráulico. O uso de qualquer outro fluido hidráulico pode danificar gravemente o sistema hidráulico e anular a garantia.

6. Unidades a gasolina - Verifique diariamente o nível do óleo do motor antes de iniciar o pulverizador. O nível do óleo do motor a gasolina é determinado pelo fabricante do motor. Consulte o manual de manutenção do fabricante do motor fornecido com este pulverizador.
7. Para os modelos elétricos, use uma conexão auxiliar de 20 amperes. Coloque sempre o modelo elétrico a uma distância de 3 a 5 metros da conexão auxiliar. Use um cabo elétrico curto e um tubo flexível de pintura longo. Um cabo de extensão criará queda de tensão. Se for necessário um cabo de extensão, use apenas um cabo de extensão com 3 fios de calibre 12 com ligação à terra.
8. Certifique-se de que o pulverizador está ligado à terra. Todos os pulverizadores estão equipados com um terminal de ligação à terra. Um cabo de ligação à terra (não fornecido) deve ser usado para ligar o pulverizador à terra. Verifique os seus regulamentos eléctricos locais para obter instruções detalhadas sobre a ligação à terra.



É importante que o equipamento tenha uma ligação à terra adequada. Isto aplica-se tanto no modelo eléctrico como no modelo a gasolina. A passagem de alguns materiais através do tubo de nylon produz uma carga eléctrica estática que, se descarregada, pode inflamar os vapores do solvente existente e criar uma explosão.

9. Filtre todas as tintas com um filtro de nylon para garantir um funcionamento perfeito e evitar a limpeza constante do filtro de entrada e do filtro da pistola.
10. Certifique-se de que a área de pulverização está bem ventilada para evitar o funcionamento perigoso com solventes voláteis ou fumos de escape.



Se laca ou outros materiais inflamáveis forem pulverizados, coloque SEMPRE o pulverizador fora da zona imediata de pulverização. Caso contrário, pode provocar uma explosão.

11. Coloque o pulverizador fora da zona imediata de pulverização para evitar que a entrada de ar da máquina ou do motor eléctrico entupa com demasiada pulverização.

4.3 Preparar um novo pulverizador

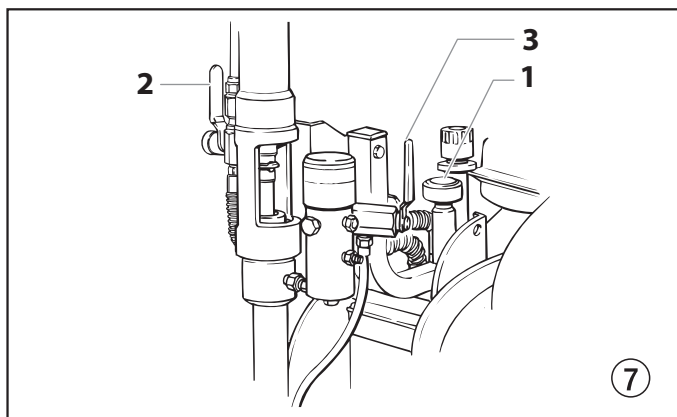
Se este pulverizador for novo, é enviado com fluido de teste na secção de fluido para evitar a corrosão durante o envio e o armazenamento. Este fluido tem de ser cuidadosamente retirado do sistema com álcoois minerais antes de começar a pulverizar.



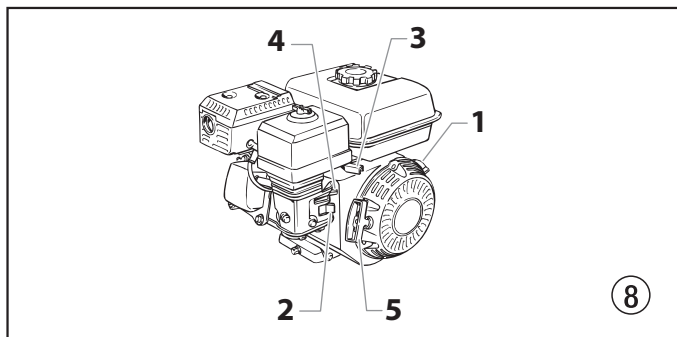
Atención

Mantenha sempre o gatilho bloqueado na pistola de pulverização na posição de engate enquanto preparar o sistema.

1. Coloque o tubo de sifão dentro de um recipiente de álcoois minerais.
2. Coloque o tubo de drenagem dentro de um recipiente de metal para resíduos.
3. Regule a pressão para o valor mínimo rodando o botão regulador da pressão (fig. 7, pos. 1) totalmente para a esquerda.
4. Abra a válvula de fechamento hidráulica (2) situada no tubo de pressão hidráulico. O manípulo deve estar alinhado com o tubo.
5. Abra a válvula de drenagem (3) rodando totalmente para a esquerda.



6. Accione o motor ou ligue o motor eléctrico.
 - a. Para arrancar o motor a gasolina (fig. 8):
 - mova a alavanca da válvula do combustível (2) para a posição de abertura,
 - mova a alavanca de potência (3) até ao ponto médio,
 - mova a alavanca de estrangulamento (4) para a posição de fechamento se o motor estiver frio ou para a posição de abertura se o motor estiver quente,
 - ligue o interruptor do motor (1) (ON) e
 - puxe a corda de arranque (5) com velocidade até o motor arrancar.
 - b. Para ligar o motor eléctrico, mova o interruptor para a posição ON.



7. Rode o botão regulador da pressão (fig. 7, pos. 1) para a direita aproximadamente 1/3 para aumentar a pressão até que os ciclos do pulverizador fiquem uniformes e o solvente flua livremente do tubo de drenagem.
8. Deixe o pulverizador a trabalhar durante 15 a 30 segundos para escoar o fluido de teste através do tubo de drenagem até chegar ao recipiente para resíduos.

9. Desligue o pulverizador.

- a. Para desligar o motor a gasolina:
 - regule a pressão para o valor mínimo rodando o botão regulador da pressão totalmente para a esquerda,
 - mova a alavanca de potência para a posição lenta e
 - desligue o interruptor do motor na posição OFF.
- b. Para desligar o motor eléctrico,
 - regule a pressão para o valor mínimo rodando o botão regulador da pressão totalmente para a esquerda,
 - mova o interruptor para a posição OFF.

4.4 Preparação para pintar

Antes de pintar, é importante certificar de que o fluido no sistema é compatível com a tinta que vai ser usada.



Fluidos e tintas incompatíveis podem imobilizar as válvulas, o que tornaria necessário a desmontagem e a limpeza da secção de fluido do pulverizador.



Atención

Mantenha sempre o gatilho bloqueado na pistola de pulverização na posição de engate enquanto preparar o sistema.

1. Coloque o tubo de sifão dentro de um recipiente com solvente adequado.



Se estiver a pulverizar um látex à base de água, escoar com água quente e limpa. Se estiver a usar qualquer outro material, pergunte ao fabricante do material qual o solvente adequado que deve usar.

2. Coloque o tubo de drenagem dentro de um recipiente de metal para resíduos.
3. Regule a pressão para o valor mínimo rodando o botão regulador da pressão (fig. 7, pos. 1) totalmente para a esquerda.
4. Abra a válvula de fechamento hidráulica (2) situada no tubo de pressão hidráulico. O manípulo deve estar alinhado com o tubo.
5. Abra a válvula de drenagem (3) rodando totalmente para a esquerda.
6. Accione o motor ou ligue o motor eléctrico.
 - a. Para arrancar o motor a gasolina (fig. 8):
 - mova a alavanca da válvula do combustível (2) para a posição de abertura,
 - mova a alavanca de potência (3) até ao ponto médio,
 - mova a alavanca de estrangulamento (4) para a posição de fechamento se o motor estiver frio ou para a posição de abertura se o motor estiver quente,
 - ligue o interruptor do motor (1) (ON) e
 - puxe a corda de arranque (5) com velocidade até o motor arrancar.
 - b. Para ligar o motor eléctrico, mova o interruptor para a posição ON.
7. Rode o botão regulador da pressão (fig. 7, pos. 1) para a direita aproximadamente 1/3 para aumentar a pressão até que os ciclos do pulverizador fiquem uniformes e o solvente flua livremente do tubo de drenagem.
8. Deixe o pulverizador a trabalhar durante 15 a 30 segundos para escoar o fluido de teste através do tubo de drenagem até chegar ao recipiente para resíduos.
9. Desligue o pulverizador.
 - a. Para desligar o motor a gasolina:
 - regule a pressão para o valor mínimo rodando o botão regulador da pressão totalmente para a esquerda,
 - mova a alavanca de potência para a posição lenta e
 - desligue o interruptor do motor na posição OFF.
 - b. Para desligar o motor eléctrico,
 - regule a pressão para o valor mínimo rodando o botão regulador da pressão totalmente para a esquerda,
 - mova o interruptor para a posição OFF.



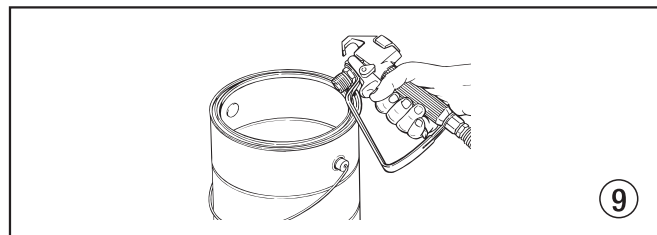
Certifique-se de que a pistola de pulverização não tem um bico ou o protector do bico instalado.

10. Feche a válvula de drenagem rodando totalmente para a direita.
11. Accione o motor ou ligue o motor eléctrico.
12. Rode o botão regulador da pressão para a direita aproximadamente 1/3 para aumentar a pressão.

13. Desbloqueie a pistola rodando o dispositivo de segurança para a posição desbloqueada.

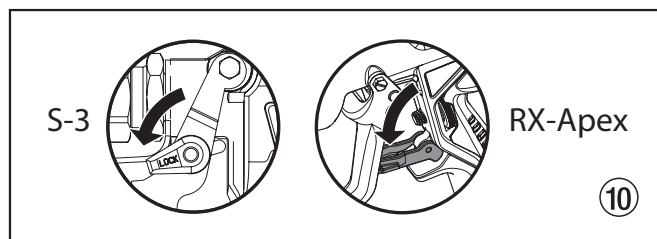


Ligue a pistola à terra encostando-a junto à borda do recipiente de metal enquanto faz o escoamento. Caso contrário, pode provocar uma descarga eléctrica estática, que pode causar um incêndio.



9

14. Accione a pistola no recipiente de metal para resíduos até que desapareça o solvente usado e comece a sair o solvente limpo da pistola.
15. Bloqueie a pistola rodando o dispositivo de segurança para a posição bloqueada (fig. 10).



10

16. Regule a pistola e aumente a pressão rodando lentamente o botão regulador de pressão para a direita.
17. Verifique se há fugas em todo o sistema. Se ocorrer alguma fuga, siga o "Procedimento de Descompressão" neste manual antes de apertar conectores ou tubos.
18. Siga o "Procedimento de Descompressão" (secção 4.6) neste manual antes de mudar de solvente para tinta.



Certifique-se de que segue o procedimento de descompressão quando desligar o pulverizador para qualquer fim, incluindo a manutenção ou ajustamento de qualquer peça do sistema de pulverização, troca ou limpeza dos bicos, ou na preparação para limpeza.

4.5 Pintar

1. Coloque o tubo de sifão num recipiente de tinta.
2. Coloque o tubo de drenagem dentro de um recipiente de metal para resíduos.
3. Regule a pressão para o valor mínimo rodando o botão regulador da pressão (fig. 7, pos. 1) totalmente para a esquerda.
4. Abra a válvula de fechamento hidráulica (2) situada no tubo de pressão hidráulico. O manípulo deve estar alinhado com o tubo.
5. Abra a válvula de drenagem (3) rodando totalmente para a esquerda.
6. Accione o motor ou ligue o motor eléctrico.
 - a. Para arrancar o motor a gasolina (fig. 8):
 - mova a alavanca da válvula do combustível (2) para a posição de abertura,
 - mova a alavanca de potência (3) até ao ponto médio,
 - mova a alavanca de estrangulamento (4) para a posição de fechamento se o motor estiver frio ou para a posição de abertura se o motor estiver quente,
 - ligue o interruptor do motor (1) (ON) e
 - puxe a corda de arranque (5) com velocidade até o motor arrancar.
 - b. Para ligar o motor eléctrico, mova o interruptor para a posição ON.
7. Rode o botão regulador da pressão (fig. 7, pos. 1) para a direita aproximadamente 1/3 para aumentar a pressão até que os ciclos do pulverizador fiquem uniformes e o solvente flua livremente do tubo de drenagem.
8. Desligue o pulverizador.
 - a. Para desligar o motor a gasolina:
 - regule a pressão para o valor mínimo rodando o botão regulador da pressão totalmente para a esquerda,
 - mova a alavanca de potência para a posição lenta e
 - desligue o interruptor do motor na posição OFF.
 - b. Para desligar o motor eléctrico,
 - regule a pressão para o valor mínimo rodando o botão regulador da pressão totalmente para a esquerda,
 - mova o interruptor para a posição OFF.
9. Remova o tubo de drenagem do recipiente para resíduos e coloque-o num recipiente de tinta.
10. Feche a válvula de drenagem rodando totalmente para a direita.
11. Accione o motor ou ligue o motor eléctrico.
12. Rode o botão regulador da pressão para a direita aproximadamente 1/3 para aumentar a pressão.
13. Desbloqueie a pistola rodando o dispositivo de segurança para a posição desbloqueada.



Ligue a pistola à terra encostando-a junto à borda do recipiente de metal enquanto faz o escoamento. Caso contrário, pode provocar uma descarga eléctrica estática, que pode causar um incêndio.

14. Accione a pistola no recipiente de metal para resíduos até que todo o ar e o solvente sejam escoados do tubo do pulverizador e a tinta flua livremente da pistola.
15. Bloqueie a pistola rodando o dispositivo de segurança para a posição bloqueada (fig. 10).
16. Desligue o pulverizador.
17. Coloque o protector do bico e o bico na pistola de acordo com as instruções nos manuais dos mesmos.



POSSÍVEL PERIGO DE INJEÇÃO. Não comece a pintar sem que o protector do bico esteja instalado. Nunca accione a pistola a menos que o bico esteja na posição de atomização ou de desobstrução. Bloqueie sempre o dispositivo de segurança do gatilho antes de remover, substituir ou limpar o bico.

18. Accione o motor ou ligue o motor eléctrico.
19. Aumente a pressão rodando lentamente o botão regulador da pressão para a direita e teste o padrão de pulverização numa peça de cartão. Regule o botão regulador da pressão até que a pulverização da pistola fique totalmente atomizada.



Se aumentar a pressão mais do que é necessário para atomizar a tinta causará um desgaste prematuro do bico e uma pulverização em excesso.

4.6 Procedimento de descompressão



Certifique-se de que segue o procedimento de descompressão quando desligar o pulverizador para qualquer fim, incluindo a manutenção ou ajustamento de qualquer peça do sistema de pulverização, troca ou limpeza dos bicos, ou na preparação para limpeza.

1. Bloqueie a pistola de pulverização rodando o dispositivo de segurança para a posição bloqueada.
2. Desligue o pulverizador.
 - a. Para desligar o motor a gasolina:
 - regule a pressão para o valor mínimo rodando o botão regulador da pressão totalmente para a esquerda,
 - mova a alavanca de potência para a posição lenta e
 - desligue o interruptor do motor na posição OFF.
 - b. Para desligar o motor eléctrico,
 - regule a pressão para o valor mínimo rodando o botão regulador da pressão totalmente para a esquerda,
 - mova o interruptor para a posição OFF.
3. Feche a válvula de fechamento hidráulica no tubo de pressão hidráulico.
4. Desbloqueie a pistola rodando o dispositivo de segurança para a posição desbloqueada.
5. Mantenha firmemente a parte metálica da pistola de encontro à lateral de um recipiente de metal para resíduos para ligar a pistola à terra e para evitar a acumulação de electricidade estática.
6. Accione a pistola para remover qualquer pressão que possa ainda estar no tubo.
7. Bloqueie a pistola rodando o dispositivo de segurança para a posição bloqueada.
8. Coloque o tubo de drenagem dentro do recipiente de metal para resíduos.
9. Abra a válvula de drenagem rodando totalmente para a esquerda.

5. Limpeza



Atención

O pulverizador, o tubo e a pistola devem ser cuidadosamente limpos após o uso diário. Caso contrário, permite a acumulação de material, afectando gravemente o desempenho do utilizador.



Pulverize sempre com pressão mínima e sem a boquilha da pistola quando usar os álcoois minerais ou qualquer outro solvente para limpar o pulverizador, o tubo, ou a pistola. A acumulação de electricidade estática pode causar um incêndio ou explosão na presença de vapores inflamáveis.

5.1 Instruções especiais de limpeza para usar com solventes inflamáveis

- Faça sempre o escoamento da pistola de preferência no exterior e, pelo menos, a um comprimento do tubo da bomba de pulverização.
- Se recolher solventes escoados num recipiente de metal de 3,7 litros (um galão), coloque-o num recipiente vazio de 19 litros (cinco galões), depois escoo os solventes.
- A área deve estar livre de vapores inflamáveis.
- Siga todas as instruções de limpeza.

5.2 Limpar o pulverizador

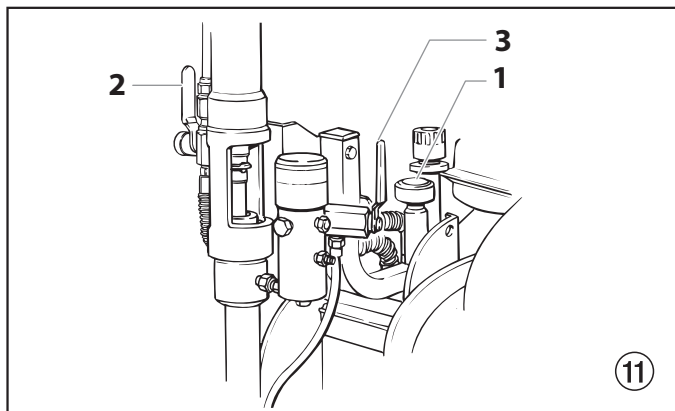
1. Siga o "Procedimento de Descompressão" (Secção 4.6) na secção Funcionamento deste manual.
2. Remova o bico da pistola e o protector do bico e limpe com uma escova usando o solvente adequado.
3. Coloque o tubo de sifão dentro de um recipiente com solvente adequado.



Atención

Use apenas solventes compatíveis quando limpar esmaltes à base de óleo, lacas, alcatrão e epóxis. Consulte o fabricante do fluido pelo solvente recomendado.

4. Coloque o tubo de drenagem dentro de um recipiente de metal para resíduos.
5. Regule a pressão para o valor mínimo rodando o botão regulador da pressão (fig. 11, pos. 1) totalmente para a esquerda.
6. Abra a válvula de fechamento hidráulica (2) situada no tubo de pressão hidráulico. O manípulo deve estar alinhado com o tubo.
7. Abra a válvula de drenagem (3) rodando totalmente para a esquerda.



8. Accione o motor ou ligue o motor eléctrico.

9. Deixe o solvente circular através do pulverizador e escoo a tinta do tubo de drenagem no recipiente de metal para resíduos.
10. Desligue o pulverizador.
11. Feche a válvula de drenagem rodando totalmente para a direita.
12. Accione o motor ou ligue o motor eléctrico.



Ligue a pistola à terra encostando-a junto à borda do recipiente de metal enquanto faz o escoamento. Caso contrário, pode provocar uma descarga eléctrica estática, que pode causar um incêndio.

13. Accione a pistola no recipiente de metal para resíduos até que a tinta seja escoada do tubo e o solvente saia da pistola.
14. Continue a accionar a pistola de pulverização no recipiente para resíduos até que o solvente saia limpo da pistola.



Para o armazenamento de longa duração em climas frios, ou em caso de exposição a temperaturas geladas, bombear a aguarrás por todo o sistema.

Para o armazenamento de curta duração sem exposição a temperaturas muito baixas, ao utilizar tinta de látex, bombear água misturada com Titan Liquid Shield por todo o sistema (consultar a secção Acessórios deste manual para obter o número de referência e o rótulo do produto quanto a instruções de diluição).

15. Siga o "Procedimento de Descompressão" na secção Funcionamento deste manual.
16. Guarde o pulverizador numa área limpa e seca.

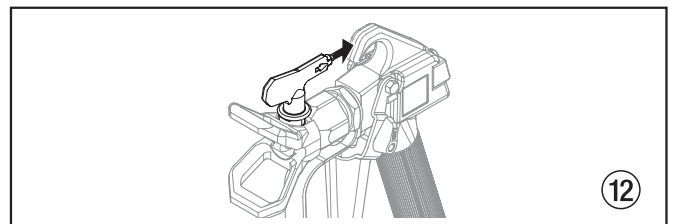


Atención

Não guarde o pulverizador sob pressão.

5.3 Limpeza de um bico obstruído

1. Siga o "Procedimento de Descompressão" na secção Funcionamento deste manual.
2. Se o bico entupir, rode o manípulo do bico 180° até a seta no manípulo apontar para o sentido contrário da direcção da pulverização e o manípulo clicar na posição oposta.



3. Accione a pistola assim que a pressão consiga extrair a obstrução. NUNCA use o bico na posição oposta para mais do que UMA pressão do gatilho de cada vez. Este procedimento pode ser repetido até o bico ficar desobstruído.



O fluxo do bico de pulverização tem uma pressão muito elevada. O contacto com qualquer parte do corpo pode ser perigoso. Não coloque os dedos na saída da pistola. Não aponte a pistola para ninguém. Nunca funcione com a pistola de pulverização sem o protector do bico adequado.

6. Manutenção



Antes de prosseguir, siga o Procedimento de Descompressão apresentado anteriormente neste manual. Adicionalmente, siga todas as outras advertências de forma a reduzir o risco de lesões causados por injeção, peças móveis ou choque eléctrico. Desconecte sempre o pulverizador antes de efectuar a manutenção!

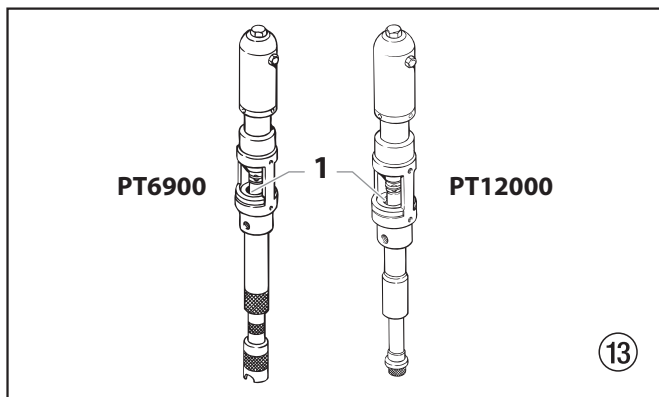
6.1 Manutenção diária

Para a manutenção regular neste pulverizador por parte do operador são necessários dois procedimentos diários:

- A. Lubrificação dos empanques superiores.
- B. Limpeza do separador de pedras.

A) Lubrificação dos Empanques Superiores

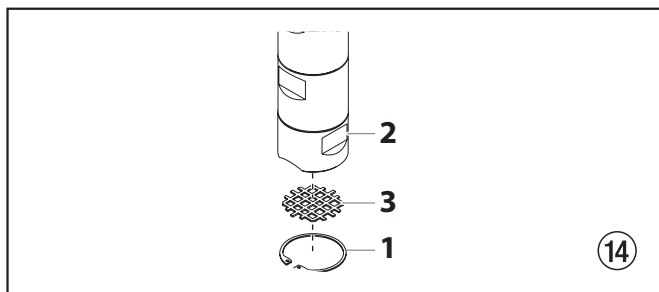
1. Limpe a tinta que tenha penetrado nos empanques superiores e pingado para o recipiente de óleo por cima da secção de fluido.
2. Encha metade do recipiente do óleo com Piston Lube (P/N 314-480) fornecido pela fábrica. Isto aumentará a duração dos empanques.



Não encha demasiado o recipiente do óleo de modo a verter e pingar na tinta.

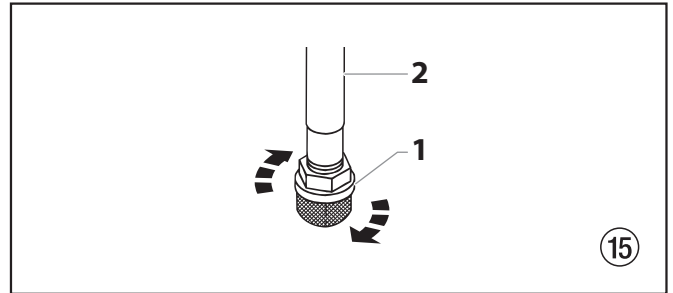
B1) Limpeza do separador de pedras (PT6900 Plus DI)

1. O separador de pedras entope e deve ser limpo pelo menos uma vez por dia.
2. Remova o anel de retenção (Fig. 14, item 1) do corpo da válvula de pé (2).
3. Remova o filtro de entrada (3) do corpo da válvula de pé (2).
4. Limpe cuidadosamente com o solvente adequado.



B2) Limpeza do separador de pedras (PT12000 Plus DI)

1. O separador de pedras entope e deve ser limpo pelo menos uma vez por dia.
2. Solte e remova o filtro de entrada (Fig. 15, item 1) do tubo de sifão (2).
3. Limpe cuidadosamente com o solvente adequado.



6.2 Manutenção do conjunto do filtro

Limpe regularmente o filtro. Filtros sujos ou obstruídos podem reduzir bastante a capacidade de filtração e causar vários problemas no sistema, incluindo fracos padrões de pulverização, bicos obstruídos, etc.

Limpeza (fig. 16)

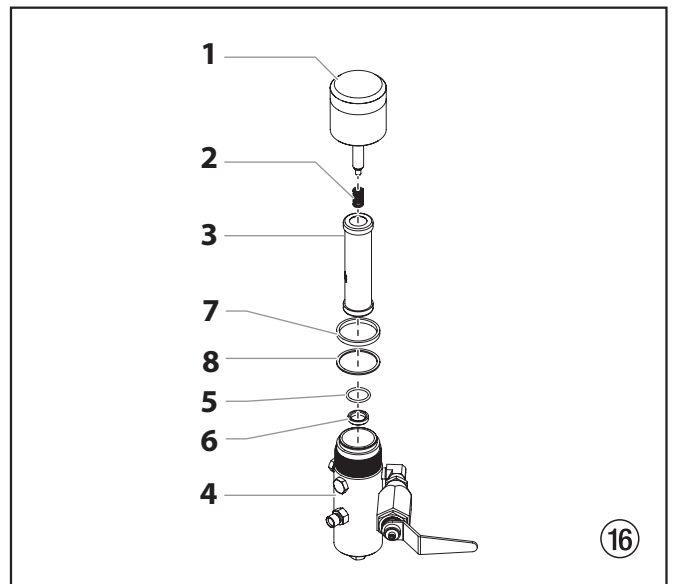
Para limpar o filtro, execute o seguinte procedimento:

1. Siga o "Procedimento de Descompressão" na secção Funcionamento deste manual.
2. Remova o conjunto da tampa do filtro (1) e a mola (2).
3. Retire o elemento do filtro com esfera (3) do corpo do filtro (4).
4. Limpe o interior do corpo do filtro, o elemento do filtro com esfera e o conjunto da tampa do filtro usando o solvente adequado.



Tenha cuidado ao manusear as peças, porque sujidade, detritos, estrias ou cortes podem fazer com que os anéis em O ou as juntas não vedam.

Este elemento do filtro filtra de dentro para fora. Certifique-se de que limpa cuidadosamente o interior do elemento do filtro. Embede-o em solvente para soltar tinta endurecida ou substitua-o.



Inspeção (fig. 16)

Inspeccione todas as peças do conjunto do filtro antes de voltar a montar.

1. Inspeccione a esfera no interior do elemento do filtro. Se a esfera tiver cortes ou estrias, substitua o elemento do filtro.
 - a. Se a esfera tiver cortes, remova o anel em O de PTFE (5) usando uma ferramenta para anéis em O e remova a sede de carboneto (6).
 - b. Verifique se a sede tem cortes ou sulcos. Se a sede estiver danificada, substitua-a.



A remoção do anel em O de PTFE danificará o anel em O, será necessário a sua substituição.

2. Remova a mola (2) da guia da mola na tampa do filtro.
 - a. Meça o comprimento da mola sem comprimir. Se medir menos do que 1,9 cm (3/4") de uma extremidade à outra, substitua-a.
 - b. Volte a colocá-la na guia da mola até que haja um estalido na sua posição.
3. Inspeccione se há deformidades, mossas, cortes nas duas juntas de PTFE (7,8) e no anel em O de PTFE (5). Substitua-as, se for necessário.



As juntas de PTFE, o anel de PTFE e a mola estão incluídos no Kit de Manutenção do Filtro P/N 930-050.

Remontagem (fig. 16)

Depois de limpar e de inspeccionar todas as peças, volte a montar o filtro.

1. Coloque a sede de carboneto (6) no corpo do filtro (4). Certifique-se de que o lado biselado da sede está virado para cima.
2. Coloque o anel em O de PTFE (5) no sulco situado no diâmetro exterior da sede de carboneto (6).
3. Coloque o elemento do filtro (3) com esfera no corpo do filtro (4).



A parte superior e inferior do elemento do filtro com esfera são idênticas.

4. Volte a colocar a mola (2) na guia da mola da tampa do filtro (1) até que haja um estalido na sua posição, se não foi já feito.
5. Coloque a junta de PTFE fina (8) no passo no lado superior do corpo do filtro (4).
6. Coloque a junta de PTFE espessa (7) na parte superior da junta fina (8).
7. Aperte o conjunto da tampa do filtro (1) no corpo do filtro (4).

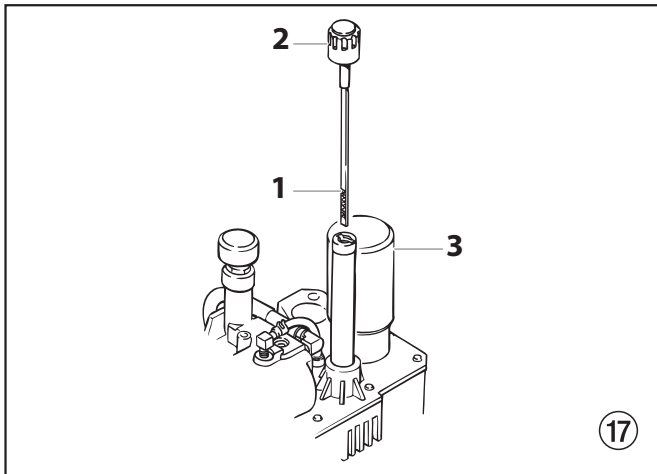
6.3 Manutenção do sistema hidráulico



Atención

O uso de fluido hidráulico aprovado pela Titan (Coolflo, P/N 430-361) é obrigatório no sistema hidráulico. Não use nenhum outro fluido hidráulico. O uso de qualquer outro fluido hidráulico pode danificar gravemente o sistema hidráulico e anular a garantia.

1. Verifique diariamente o fluido hidráulico. Deve situar-se na marca "Cheio" na vareta de medição. Se estiver baixo, adicione apenas fluido hidráulico aprovado pela Titan (Coolflo, P/N 430-361). Nunca adicione ou mude fluido hidráulico, excepto numa área limpa e sem poeira. A contaminação do fluido hidráulico reduz a duração da bomba hidráulica e pode anular a garantia.



2. Mude o fluido hidráulico de 12 em 12 meses. Escoa o fluido usado do depósito e encha 5,9 litros (6,25 quartos de galão) de fluido hidráulico. Inicie o pulverizador com pressão suficiente para funcionar a secção de fluido. Faça funcionar o pulverizador com esta baixa pressão durante 5 minutos pelo menos. Isto remove o ar do sistema. Verifique o nível do fluido depois desta execução. Não encha demasiado.



Ao substituir o filtro hidráulico (3) durante uma mudança de fluido, poderá ser necessário adicionar mais um litro de fluido hidráulico.

3. O sistema hidráulico tem um filtro hidráulico externo substituível. Mude o filtro de 12 em 12 meses.
4. A bomba hidráulica não deve ter manutenção no campo. Se a bomba hidráulica deve ser devolvida à Titan, caso necessite de manutenção.

6.4 Manutenção da secção de fluido

Se o pulverizador tiver de ficar fora de serviço por um longo período de tempo, recomenda-se que seja introduzido como conservador uma mistura de querosene e óleo após a limpeza. Os empanques tendem a secar devido à falta de uso. Isto acontece no conjunto do empanque superior, para o qual se recomenda o Piston Lube (P/N 314-480) no uso normal.

Se o pulverizador tem estado fora de serviço por um longo período de tempo, pode ser necessário escorvar a bomba com solvente. É extremamente importante que as roscas na união do tubo do sifão estejam vedadas adequadamente. Qualquer fuga de ar produzirá um funcionamento irregular do pulverizador e pode danificar o sistema. Os movimentos ascendentes e descendentes devem ter aproximadamente a mesma duração (um não deve ser mais rápido do que o outro). Um rápido movimento ascendente ou descendente pode indicar a presença de ar no sistema ou o mau funcionamento de uma válvula ou sedes (ver a secção Resolução de Problemas).

6.5 Manutenção básica do motor (motor a gasolina)

- Para obter especificações técnicas e informação detalhada acerca da manutenção do motor, consulte o manual do motor a gasolina em separado.
- Toda a manutenção do motor deve ser executada por um distribuidor autorizado pelo fabricante do motor.
- Use um óleo para motor de alta qualidade. Recomenda-se o 10W30 para um uso geral a todas as temperaturas. Noutros climas, podem ser necessários outras viscosidades.
- Use apenas uma vela de ignição (NGK) BP6ES ou BPR6E. Introduza a vela de 0,7 a 0,8 mm (0,028 a 0,031 polegadas). Use sempre uma chave para velas de ignição.

Diariamente

1. Verifique o nível do óleo do motor, e encha se for necessário.
2. Verifique o nível da gasolina, e encha se for necessário.



Siga sempre o procedimento de abastecimento apresentado neste manual.

Primeiras 20 Horas

1. Mude o óleo do motor.

A Cada 100 Horas

1. Mude o óleo do motor.
2. Limpe o recipiente de sedimentos.
3. Limpe e volte a colocar a vela de ignição.
4. Limpe o dispositivo de absorção de faíscas

Semanalmente

1. Remova a tampa do filtro de ar e limpe o elemento. Em ambientes muito poeirentos, verifique o filtro diariamente. Substitua o elemento, se for necessário. Os elementos de substituição podem ser adquiridos através do seu distribuidor local do fabricante do motor.

Funcionamento do motor e manutenção

1. Limpe e lubrifique o filtro de ar no motor a gasolina em cada 25 horas ou uma vez por semana. Não permita que a malha da tomada de ar situada em torno do volante do motor a gasolina se encha de tinta ou de sujidade. Limpe-a regularmente. A vida útil e a eficácia do modelo do motor a gasolina depende do correcto funcionamento do mesmo. Mude o óleo no motor em cada 100 horas. Caso contrário, o motor pode sobreaquecer. Consulte o manual de manutenção do fabricante do motor fornecido.
2. Para conservar o combustível, a vida útil e a eficácia do pulverizador, faça sempre o motor a gasolina funcionar com as RPM mais baixas, deste modo o motor trabalha suavemente sem esforço e proporciona a quantidade de tinta necessária para a operação. RPM mais elevadas não produzem maior pressão de trabalho. O motor a gasolina está conectado à bomba hidráulica mediante uma combinação de polias criada para produzir o máximo de fornecimento de tinta no máximo de RPM.
3. A garantia nos motores a gasolina é limitada ao fabricante original.

7. Resolução de problemas

7.1 Pistola sem ar

Problema	Causa	Solução
A. Pistola cospe	<ol style="list-style-type: none"> 1. Ar no sistema 2. A pistola está suja 3. O conjunto da agulha está desajustado 4. A sede está partida ou lascada 	<ol style="list-style-type: none"> 1. Inspeccione se há fugas de ar nas conexões. 2. Desmonte e limpe. 3. Inspeccione e ajuste. 4. Inspeccione e substitua.
B. A pistola não se desliga	<ol style="list-style-type: none"> 1. A sede e a agulha estão partidas ou gastas 2. O conjunto da agulha está desajustado 3. A pistola está suja 	<ol style="list-style-type: none"> 1. Substitua. 2. Ajuste. 3. Limpe.
C. A pistola não pulveriza	<ol style="list-style-type: none"> 1. Não há tinta 2. O Filtro ou o bico está obstruído 3. A agulha está partida na pistola 	<ol style="list-style-type: none"> 1. Verifique o fornecimento de fluido. 2. Limpe. 3. Substitua.

7.2 Secção de fluido

Problema	Causa	Solução
A. A bomba fornece apenas no movimento ascendente ou sobe lentamente e baixa rapidamente (normalmente chamado mergulho picado do movimento descendente)	<ol style="list-style-type: none"> 1. A esfera da válvula de pé inferior não está bem colocada devido à sujidade ou desgaste 2. O material é demasiado viscoso para passar por sifão. 3. Há fuga de ar no lado do sifão ou o tubo de sifão está danificado. O sifão pode ser demasiado pequeno para o material pesado. 	<ol style="list-style-type: none"> 1* Remova o conjunto da válvula de pé. Limpe e inspeccione. Teste a válvula de pé enchendo-a com água; se a esfera não vedar a sede, substitua-a. 2. Dilua o material - contacte o fabricante para obter os procedimentos de diluição adequados. 3. Aperte todas as conexões entre a bomba e o recipiente de tinta. Se alguma estiver danificada, substitua. Troque por um conjunto de sifão com diâmetro maior.
B. A bomba fornece apenas no movimento descendente ou sobe rapidamente e baixa lentamente	<ol style="list-style-type: none"> 1. A esfera superior não está bem colocada devido à sujidade ou desgaste 2. O empanque inferior está gasto 	<ol style="list-style-type: none"> 1* Verifique a sede superior e a esfera com água. Se a esfera não vedar, substitua a sede. 2* Substitua o empanque se estiver gasto.
C. A bomba move-se rapidamente para cima e para baixo, fornecendo material	<ol style="list-style-type: none"> 1. O recipiente do material está vazio ou o material é demasiado espesso para fluir através do tubo de sifão 2. A esfera inferior está presa à sede da válvula de pé 3. O tubo de sifão está retorcido ou solto 	<ol style="list-style-type: none"> 1. Encha novamente com novo material. Se for demasiado espesso, remova o tubo de sifão, mergulhe a secção de fluido no material e inicie a bomba para escorvar. Adicione diluente no material. Troque por um conjunto de sifão maior. Abra a válvula de drenagem para remover o ar e reinicie a bomba. 2* Remova a válvula de pé. Limpe a esfera e a sede. 3. Endireite-a.
D. A bomba move-se lentamente para cima e para baixo quando a pistola de pulverização está desligada	<ol style="list-style-type: none"> 1. Conexões soltas. A válvula de drenagem está parcialmente aberta ou está gasta. A sede do empanque inferior está gasta. 2. A esfera superior e/ou inferior está deslocada 	<ol style="list-style-type: none"> 1. Verifique todas as conexões entre a bomba e a pistola. Aperte se for necessário. Se o material flui do tubo de drenagem, feche a válvula de drenagem ou substitua, se for necessário. Se nenhuma das funções acima resulta, substitua o empanque inferior. 2* Ao limpá-las, volte a colocar as esferas.
E. Não há pressão de fluido suficiente na pistola	<ol style="list-style-type: none"> 1. O bico de pulverização está gasto 2. O filtro de saída ou o filtro da pistola está obstruído 3. Baixa tensão e/ou amperagem inadequada 4. O tamanho ou o comprimento do tubo é demasiado pequeno ou grande 	<ol style="list-style-type: none"> 1. Substitua. 2. Limpe ou substitua o filtro. 3. Verifique o serviço eléctrico. Corrija como é necessário. 4. Aumente o tamanho do tubo para minimizar a queda de pressão através do tubo e/ou reduza o comprimento do tubo.
F. A bomba vibra no movimento ascendente ou descendente	<ol style="list-style-type: none"> 1. O solvente fez o empanque superior dilatar-se 	<ol style="list-style-type: none"> 1* Substitua o empanque.

* Consulte o Manual de serviço (número de peça 2439104, disponível online) para obter instruções completas sobre os procedimentos desta secção.

7.3 Motores hidráulicos

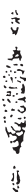
Problema	Causa	Solução
A. Oil motor stalls at bottom (no A. O motor a óleo pára em baixo (sem problemas invulgares de aquecimento)	<ol style="list-style-type: none"> 1. A sede do pistão da bomba de fluido está desenroscada 2. A válvula está presa ou o conjunto do deslocador da haste de disparo do motor a óleo está separado 	<ol style="list-style-type: none"> 1. Se a haste de ligação estiver em bom estado, remova o obturador da cabeça do cilindro e faça descer a válvula. Substitua o obturador e accione a máquina. Se a máquina efectua um ciclo ascendente e volta a parar na parte inferior, o problema é a sede do pistão na bomba de fluido. Verifique a sede do pistão. Repare ou substitua como necessário. Se a sede do pistão estiver bem e o problema se mantém-se, verifique o motor a óleo. 2. Remova a válvula e verifique se há estrias e movimentos bruscos quando desliza para cima e para baixo. Substitua a válvula e o carretel nesta condição. Verifique se há uma separação na haste de disparo e no carretel, neste caso. Verifique se há uma separação na haste de disparo.
B. O motor a óleo pára em cima (sem problemas invulgares de aquecimento)	<ol style="list-style-type: none"> 1. A válvula está presa. 2. O retentor da mola está partido (conjunto da haste da válvula) 3. A mola ou a haste da válvula está partida 4. Ar no motor hidráulico 5. Ar na bomba de fluido 	<ol style="list-style-type: none"> 1. Remova a válvula e verifique se há estrias e movimentos bruscos quando desliza para cima e para baixo. Substitua a válvula e o carretel nesta condição. 2. Substitua o conjunto da haste da válvula. 3. Substitua o conjunto da haste da válvula. 4. Regule de novo a válvula. Purgue o ar, geralmente efectuado por um ciclo com baixa pressão do motor e da bomba durante 5-10 minutos. Verifique as causas da introdução de ar: <ul style="list-style-type: none"> • Conectores soltos no depósito. • Conectores soltos na bomba hidráulica. • Conexões soltas no tubo. • Pouco óleo no depósito. 5. Pode ocorrer aleatoriamente uma paragem do motor na parte superior quando a bomba de fluido toma ar. Regule de novo a válvula. Evite que haja ar na bomba de fluido.
C. Baixa pressão (adequada no movimento descendente, lenta no movimento ascendente - aquecimento elevado)	<ol style="list-style-type: none"> 1. A vedação do pistão está danificada 	<ol style="list-style-type: none"> 1. Antes de desmontar o motor a óleo, accione a máquina. Com a bomba a efectuar um ciclo com baixa pressão, toque no cilindro hidráulico e na cabeça para ver se o cilindro ou a cabeça aquece. Isto ajuda a determinar se a vedação do pistão está danificada ou se a porca do pistão está partida. Se a cabeça aquece, verifique os anéis em O na válvula de carretel.
NOTA: O motor trabalha no movimento ascendente e pára no movimento descendente.	<ol style="list-style-type: none"> 2. O pistão está rachado 	<ol style="list-style-type: none"> 2. Desmonte o motor a óleo e verifique as vedações do pistão, o diâmetro do cilindro e a porca do pistão. Tome especial atenção à porca do pistão. Pode estar rachada e não estar visível exteriormente.
D. Baixa pressão (em ambos os movimentos - aquecimento elevado)	<ol style="list-style-type: none"> 1. Os anéis em O centrais estão danificados na válvula de carretel 2. A bomba hidráulica está danificada 	<ol style="list-style-type: none"> 1. Antes de desmontar o motor a óleo, accione a máquina. Com a bomba a efectuar um ciclo com baixa pressão, toque na cabeça para ver se ela aquece. Isto ajuda a determinar se o anel em O central está danificado na válvula de carretel. Se estiver quente, remova e substitua o anel em O. 2. Substitua a bomba hidráulica.
NOTA: O motor trabalha em ambos os movimentos.		

* Consulte o Manual de serviço (número de peça 2439104, disponível online) para obter instruções completas sobre os procedimentos desta seção.

7.4 Padrões de pulverização

Problema

A. Rastos



Causa

1. Fornecimento de fluido inadequado

Solução

1. O fluido não atomiza correctamente: Aumente a pressão do fluido. Troque por um bico que tenha um orifício mais pequeno. Reduza a viscosidade do fluido. Reduza o comprimento do tubo. Limpe a pistola e o(s) filtro(s). Reduza o número de pistolas que utilizam a bomba.

B. Ampulheta



1. Fornecimento de fluido inadequado

1. Como acima.

C. Destorcido



1. Boquilha gasta ou obstruída

1. Limpe ou substitua a boquilha.

D. O padrão expande-se ou contrai-se (variações rápidas)



1. Fuga na sucção
2. Fornecimento de fluido pulsante

1. Inspeccione se há fugas no tubo de sucção.
2. Troque por um bico que tenha um orifício mais pequeno. Instale um amortecedor no sistema ou drene o existente. Reduza o número de pistolas que utilizam a bomba. Elimine as restrições no sistema; limpe a malha do bico se utiliza um filtro.

E. Padrão redondo



1. Bico gasto
2. Fluido demasiado pesado para o bico

1. Substitua o bico.
2. Aumente a pressão. Dilua o material. Troque a boquilha.

Accesorios para aparatos PT Accessori per apparecchi PT Acessórios para as unidades PT

#	E Denominación	I Denominazione	P Descrição
103-826	Conjunto de manguera de sifón de 19 litros, 1" x 1,37 m con separador de piedras	Gruppo flessibile sifone 5 gal. con raccoglipietre 1" x 4,5'	Conjunto do Tubo de Sifão de 5 gal. com Separador de Pedras 1" x 4,5'
103-827	Conjunto de manguera de sifón de 208 litros, 1" x 1,98 m con separador de piedras	Gruppo flessibile sifone 55 gal. con raccoglipietre 1" x 6,5'	Conjunto do Tubo de Sifão de 55 gal. com Separador de Pedras 1" x 6,5'
0509762A	Separador de piedras	Raccoglipietre	Separador de Pedras
930-004	Elemento de filtro de pintura, malla 0 (para masilla)	Elemento filtro vernice, rete 0 (per mastice)	Elemento Filtrante de Tinta, Malha 0 (para mástiques)
930-005	Elemento de filtro de pintura, malla 5 (para múltiples colores y materiales pesados)	Elemento filtro vernice, rete 5 (per elementi multicolore e pesanti)	Elemento Filtrante de Tinta, Malha 5 (para múltiplas cores e materiais pesados)
930-006	Elemento de filtro de pintura, malla 50 (para látex y materiales arquitectónicos normales)	Elemento filtro vernice, rete 50 (per lattice e materiali architettonici normali)	Elemento Filtrante de Tinta, Malha 50 (para látex e materiais arquitectónicos normais)
930-007	Elementos de filtro de pintura, malla 100 (para tinturas, lacas y materiales finos)	Elementi filtro vernice, rete 100 (per coloranti, lacche e materiali sottili)	Elemento Filtrante de Tinta, Malha 100 (para tintas, lacas e materiais finos)
538072	RX-Apex™ pistola pulverizadora, sin filtro kit de GHT	RX-Apex™ pistole spray, senza filtro, Kit GHT	RX-Apex™ pistola de pulverização, Kit de GHT
314-480	Piston Lube™, 240 ml	Piston Lube™, 240 ml	Piston Lube™, 240 ml
430-362	Líquido hidráulico Coolflo™, 0,94 L	Liquido idraulico Coolflo™, 1 quarto	Fluido Hidráulico Coolflo™, 1 quarto
430-361	Líquido hidráulico Coolflo™, 3,78 L	Liquido idraulico Coolflo™, 1 gallone	Fluido Hidráulico Coolflo™, 1 galão
975-212	Múltiple de 2 pistolas con válvulas de bola, 1/4"	Manicotto 2 pistole con valvole a sfera, 1/4"	Coletor para 2 Pistolas com Válvulas de Esfera, 1/4"
975-312	Múltiple de 2 pistolas con válvulas de bola, 3/8"	Manicotto 2 pistole con valvole a sfera, 3/8"	Coletor para 2 Pistolas com Válvulas de Esfera, 3/8"
975-313	Múltiple de 3 pistolas con válvulas de bola, 3/8"	Manicotto 3 pistole con valvole a sfera, 3/8"	Coletor para 3 Pistolas com Válvulas de Esfera, 3/8"
808-550	Conector de 3/8" NPS(M) x 3/8 NPT, 3"	3/8" NPS(M) x 3/8 NPT, 3" alloggiamento	Dimensão Nominal do Tubo (M) de 3/8 NPSM x 3/8 NPT" x conexão de 3"
290071	Etiqueta de la protección de la correa, PT6900 Plus DI	Etichetta della copertura di protezione della cinghia, PT6900 Plus DI	Etiqueta do protetor da correia, PT6900 Plus DI
290074	Etiqueta de la protección de la correa, PT12000 Plus DI	Etichetta della copertura di protezione della cinghia, PT12000 Plus DI	Etiqueta do protetor da correia, PT12000 Plus DI

E

Selección de boquilla Airless

Las boquillas se seleccionan según el tamaño del orificio y el ancho del abanico. La selección adecuada se determina por el ancho del abanico necesario para un trabajo específico y por el tamaño del orificio que suministrará la cantidad de líquido necesario y logrará la atomización adecuada.

Para líquidos de menor viscosidad, generalmente se prefieren boquillas con orificios más pequeños. Para materiales de mayor viscosidad, se prefieren boquillas con orificios más grandes. Consulte la tabla que aparece a continuación.



No exceda el tamaño de boquilla recomendado para el pulverizador.

La siguiente tabla indica los tamaños más comunes y los materiales apropiados para pulverizar.

Tamaño de la boquilla	Material a pulverizar	Tipo de filtro
.011 – .013	Lacas y tinturas	100 mallas
.015 – .019	Óleo y látex	60 mallas
.021 – .026	Látex de densidad elevada y masillas para bloques	30 mallas

Se prefieren los anchos de abanicos con medidas de 20 a 30 cm (8" a 12"), ya que ofrecen más control mientras se pulveriza y tienen menos posibilidades de obstruirse.

P

Seleção dos Bicos Airless

Os bicos selecionam-se pelo tamanho do orifício e pelo comprimento do leque. A seleção adequada determina-se pelo comprimento do leque necessário para um trabalho específico e pelo tamanho do orifício que fornecerá a quantidade de líquido desejada e executará a atomização adequada.

Para líquidos com baixa viscosidade, normalmente são preferíveis os bicos com um orifício pequeno. Para líquidos com viscosidade mais elevada, normalmente são preferíveis os bicos com um orifício maior. Por favor, consulte a tabela que se segue.



Não exceda o tamanho do tipo recomendado para o pulverizador.

A tabela seguinte indica os tamanhos mais comuns e os materiais adequados para pulverizar.

Tamanho do bico	Material a Pulverizar	Tipo de Filtro
.011 – .013	Lacas e corante	Malha 100
.015 – .019	Óleo e látex	Malha 60
.021 – .026	Látex espesso e produtos vedantes	Malha 30

Os comprimentos do leque de 8 a 12 polegadas (20 a 30 cm) são preferíveis, porque oferecem mais controle ao pulverizar e é menos provável que causem obstruções.

I

Selezione punta airless

Le punte sono selezionate secondo la dimensione dell'orifizio e l'ampiezza della ventola. La selezione corretta è stabilita secondo l'ampiezza della ventola necessaria per un lavoro specifico e secondo la dimensione dell'orifizio che fornirà il quantitativo di fluido desiderato ed eseguirà l'atomizzazione corretta.

Per fluidi a bassa viscosità, in genere si scelgono punte per orifizi più piccole. Per fluidi a più alta viscosità, in genere si scelgono punte per orifizi più grandi. Vedere il diagramma sotto.



Non superare la dimensione della punta consigliata per lo spruzzatore.

Il diagramma che segue indica le dimensioni più comuni e i materiali appropriati da spruzzare.

Dimensione punta	Materiale di spruzzo	Tipo di filtro
.011 – .013	Lacche e coloranti	Filtro a rete 100
.015 – .019	Peintures olio e latex	Filtro a rete 60
.021 – .026	Contenitore a tramoggia e applicazione blocco	Filtro a rete 30

Si preferiscono ampiezze di ventola da 8" a 12" (da 20 a 30 cm) perché garantiscono maggiore controllo quando si spruzza ed hanno minori probabilità di intasamento.

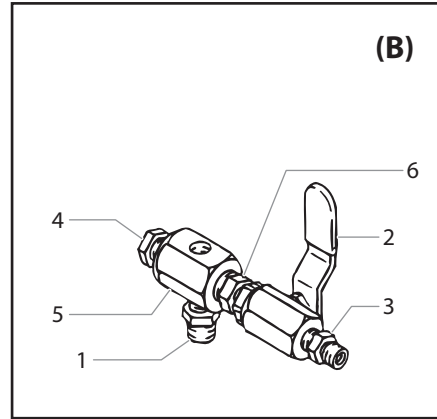
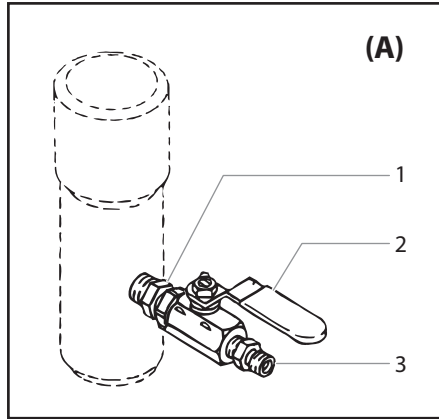
(E) Conjuntos de múltiple de pistola (opcional)

(P) Conjunto do Coletor para Pistolas (Opcional)

(I) Gruppi manicotto pistola (opzionale)

Pistola única • Pistola singola • Uma Só Pistola

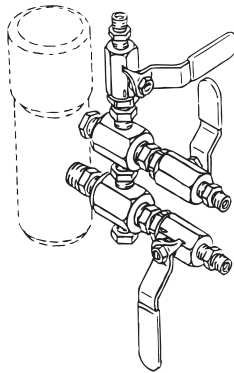
Complemento de 1 pistola
1 pistola aggiunta
Kit para Adicionar uma Pistola



Kit para agregar una pistola
Kit aggiunta pistola
Kit para Adicionar uma Pistola

Pos.	#	(E) Denominación	(I) Denominazione	(P) Descrição	(A)		(B)	
					975-111 (1/4" / 6,35 mm)	975-311 (3/8" / 9,53 mm)	975-200 (1/4" / 6,35 mm)	975-300 (3/8" / 9,53 mm)
1	814-002	Macho roscado hexagonal	Nipplo esagonale	Bocal hexagonal	1		1	
	814-004	Macho roscado hexagonal	Nipplo esagonale	Bocal hexagonal		1		1
2	940-553	Válvula de bola	Valvola a sfera	Válvula esférica	1		1	
	941-555	Válvula de bola	Valvola a sfera	Válvula esférica		1		1
3	227-006	Macho roscado hexagonal	Nipplo esagonale	Bocal hexagonal	1		1	
	808-555	Macho roscado hexagonal	Nipplo esagonale	Bocal hexagonal		1		1
4	227-033	Tapón de tubo	Tappo tubo	Tampão do tubo			1	1
5	970-100	Bloque, múltiple	Blocco, manicotto	Bloco, coletor			1	1
6	814-004	Macho roscado hexagonal	Nipplo esagonale	Bocal hexagonal			1	1

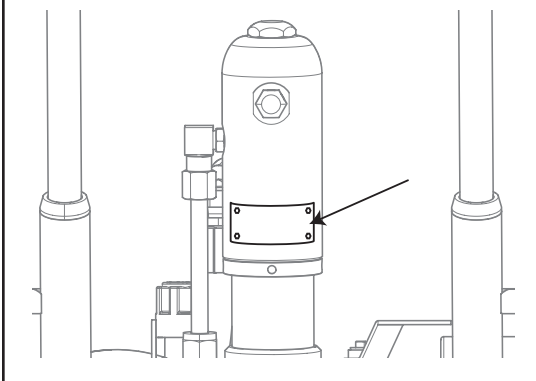
Pistola múltiple • Pistola multipla • Várias Pistolas



Conjunto de múltiple de 3 pistolas
Gruppo manicotto 3 pistole
Conjunto do coletor para 3 pistolas

#	Denominación Denominazione Descrição	975-212 2-Gun (1/4" / 6,35 mm)	975-312 2-Gun (3/8" / 9,53 mm)	975-313 3-Gun (3/8" / 9,53 mm)	975-314 4-Gun (3/8" / 9,53 mm)
975-111	A (1/4", 6,35 mm)	1			
975-311	A (3/8", 9,53 mm)		1	1	1
975-200	B (1/4", 6,35 mm)	1			
975-300	B (3/8", 9,53 mm)		1	2	3

**Ubicación de la placa de número de serie •
 Posizione della piastra seriale • Localizaçã
 da Placa com o Número de Série**



Garantía

Titan Tool, Inc., ("Titan") garantiza que al momento de la entrega al comprador original para su uso ("Usuario Final") el equipo que se encuentra bajo la cobertura de esta garantía no presentará defectos de materiales ni de mano de obra. A excepción de cualquier garantía especial, limitada o extendida publicada por Titan, la obligación de Titan según esta garantía se limita el reemplazo o la reparación sin cargo de las piezas, las que según el criterio de Titan se presenten como defectuosas dentro de doce (12) meses después de la venta al Usuario Final. Esta garantía es aplicable sólo cuando la unidad se instala y se hace funcionar de acuerdo con las recomendaciones e instrucciones de Titan.

Esta garantía no se aplica en caso de daño o desgaste provocado por abrasión, corrosión, uso indebido, negligencia, accidente, instalación defectuosa, sustitución de piezas de componentes que no pertenezcan a Titan o la alteración de la unidad de alguna manera que impida su funcionamiento normal.

Las piezas defectuosas se deben devolver a una tienda de ventas/servicio técnico autorizada de Titan. Todos los cargos de transporte, incluido el regreso a la fábrica de ser necesario, deben ser costeados y pagados por adelantado por el Usuario Final. El equipo que se repare o reemplace se devolverá al Usuario Final con los gastos de envío pagados por adelantado.

NO EXISTE OTRA GARANTÍA EXPRESA. POR ESTE MEDIO TITAN NIEGA TODAS LAS GARANTÍAS IMPLÍCITAS, ENTRE LAS QUE SE INCLUYEN, AQUELLAS DE COMERCIABILIDAD Y APTITUD PARA UN FIN EN PARTICULAR DENTRO DE LO QUE PERMITA LA LEY. LA DURACIÓN DE CUALQUIER GARANTÍA IMPLÍCITA QUE NO SE PUEDA NEGAR SE LIMITA AL PERÍODO QUE SE ESPECIFIQUE EN LA GARANTÍA EXPRESA. LA RESPONSABILIDAD DE TITAN NO EXCEDERÁ EN NINGÚN CASO EL VALOR DE LA COMPRA. LA RESPONSABILIDAD POR DAÑOS ESPECIALES, INDIRECTOS O EMERGENTES SEGÚN CUALQUIERA Y TODAS LAS GARANTÍAS ESTÁ EXCLUIDA DENTRO DE LO QUE PERMITA LA LEY.

TITAN NO REALIZA NINGUNA GARANTÍA Y NIEGA TODAS LAS GARANTÍAS IMPLÍCITAS DE COMERCIABILIDAD Y APTITUD PARA UN FIN EN PARTICULAR EN RELACIÓN CON ACCESORIOS, EQUIPOS, MATERIALES O COMPONENTES QUE VENDA, PERO QUE NO FABRIQUE TITAN. ESTOS ARTÍCULOS QUE VENDA, PERO QUE NO FABRIQUE TITAN (TALES COMO MOTORES DE GAS, INTERRUPTORES, MANGUERAS, ETC.) ESTÁN SUJETOS A LA GARANTÍA, DE EXISTIR ALGUNA, DE SU FABRICANTE. TITAN PROPORCIONARÁ UNA ASISTENCIA RAZONABLE AL COMPRADOR PARA REALIZAR CUALQUIER RECLAMACIÓN POR EL INCUMPLIMIENTO DE ESTAS GARANTÍAS.

Garanzia

Titan Tool, Inc., ("Titan") garantisce che al momento della consegna all'acquirente originale per l'uso ("utente finale"), il dispositivo coperto da questa garanzia è esente da difetti nei materiali e nella lavorazione. Con l'eccezione di qualsiasi garanzia speciale, limitata o estesa pubblicata da Titan, gli obblighi di Titan ai sensi di questa garanzia si limitano alla sostituzione o riparazione gratuite di quei componenti che, secondo ragionevole valutazione di Titan, si dimostrano essere difettosi entro dodici (12) mesi dalla vendita all'utente finale. Questa garanzia si applica solo se l'unità è installata e utilizzata secondo i consigli e le istruzioni di Titan.

Questa garanzia non si applica in caso di danni o usura causati da abrasione, corrosione o errato uso, negligenza, incidente, installazione errata, sostituzione di componenti non Titan o manomissione dell'unità in modo da impedire il normale funzionamento.

I componenti difettosi devono essere restituiti ad un punto vendita/assistenza Titan. Tutte le spese di trasporto, compresa la restituzione alla fabbrica, se necessario, devono essere sostenute e prepagate dall'utente finale. Il dispositivo riparato o sostituito sarà restituito all'utente finale con trasporto prepagato.

NON CI SONO ALTRE GARANZIE ESPRESSE. TITAN CON IL PRESENTE ESCLUDE QUALSIASI E TUTTE LE GARANZIE IMPLICITE COMPRESSE, MA NON LIMITATE A, QUELLE DI COMERCIABILITÀ E ADEGUATEZZA AD UN PARTICOLARE SCOPO, NELLA MISURA CONSENTITA DALLA LEGGE. LA DURATA DI QUALSIASI GARANZIA IMPLICITA CHE NON POSSA ESSERE ESCLUSA SI LIMITA AL PERIODO DI TEMPO SPECIFICATO NELLA GARANZIA ESPRESA. IN NESSUN CASO LA RESPONSABILITÀ DI TITAN SUPERERÀ L'AMMONTARE DEL PREZZO DI ACQUISTO. LA RESPONSABILITÀ PER DANNI CONSEGUENZIALI, INCIDENTALI O SPECIALI AI SENSI DI QUALSIASI E TUTTE LE GARANZIE È ESCLUSA NELLA MISURA CONSENTITA DALLA LEGGE.

TITAN NON DÀ ALCUNA GARANZIA E ESCLUDE TUTTE LE GARANZIE IMPLICITE DI COMERCIABILITÀ E ADEGUATEZZA AD UN PARTICOLARE SCOPO CON RIFERIMENTO A ACCESSORI, DISPOSITIVO, MATERIALI O COMPONENTI VENDUTI MA NON PRODOTTI DA TITAN. GLI ARTICOLI VENDUTI, MA NON PRODOTTI DA TITAN (COME MOTORI A GAS, INTERRUTTORI, FLESSIBILI, ECC.) SONO SOGGETTI ALL'EVENTUALE GARANZIA DEI LORO PRODUTTORI. TITAN FORNIRÀ ALL'ACQUIRENTE LA RAGIONEVOLE ASSISTENZA NEL PRESENTARE RICORSO PER LA VIOLAZIONE DI TALI GARANZIE.

Garantia

A Titan Tool, Inc., ("Titan") garante que, no momento da entrega ao comprador original para seu uso ("Utilizador Final"), o equipamento coberto por esta garantia está isento de defeitos no material e na fabricação. Com a exceção de qualquer garantia especial, limitada ou alargada publicada pela Titan, a obrigação da Titan sob esta garantia se limita a substituir ou reparar sem cobrar essas peças que, segundo o critério da Titan, demonstram estar defeituosas dentro de doze (12) meses após a venda ao Utilizador Final. Esta garantia aplica-se apenas quando a unidade é instalada e operada de acordo com as recomendações e as instruções da Titan.

Esta garantia não se aplica no caso de danos ou desgaste causado pelo desgaste abrasivo, corrosão ou uso indevido, negligência, acidente, instalação incorrecta, substituição de peças de componentes sem serem da Titan, ou alteração ilegal da unidade de forma a afectar o funcionamento normal.

As peças defeituosas devem ser devolvidas a um centro de vendas/serviço autorizado da Titan. Todos os encargos de transporte, incluindo a devolução à fábrica, se necessário, serão custeados e pagos previamente pelo Utilizador Final. O equipamento reparado ou substituído será devolvido ao Utilizador Final com porte pré-pago.

NÃO EXISTE NENHUMA OUTRA GARANTIA EXPRESSA. A TITAN RECUSA PELA PRESENTE TODAS E QUAISQUER GARANTIAS IMPLÍCITAS INCLUINDO, SEM LIMITAÇÕES, AS DE ADEQUAÇÃO À COMERCIALIZAÇÃO, ADEQUAÇÃO A UM FIM ESPECÍFICO, NA MEDIDA EM QUE A LEGISLAÇÃO OBRIGA. A DURAÇÃO DE QUAISQUER GARANTIAS IMPLÍCITAS QUE NÃO PODEM SER RECUSADAS LIMITA-SE AO PRAZO ESPECIFICADO NA GARANTIA EXPRESSA. EM CASO ALGUM, A RESPONSABILIDADE DA TITAN EXCEDERÁ O MONTANTE DO PREÇO DE COMPRA. A RESPONSABILIDADE POR DANOS CONSEQUENCIAIS, ACIDENTAIS OU ESPECIAIS AO ABRIGO DE TODAS E QUAISQUER GARANTIAS ESTÁ EXCLUÍDA NA MEDIDA EM QUE A LEGISLAÇÃO OBRIGA.

A TITAN NÃO OFERECE GARANTIAS E RECUSA TODAS AS GARANTIAS IMPLÍCITAS DE ADEQUAÇÃO À COMERCIALIZAÇÃO E ADEQUAÇÃO A UM FIM ESPECÍFICO REFERENTE A ACESSÓRIOS, EQUIPAMENTO, MATERIAIS OU COMPONENTES VENDIDOS, MAS NÃO FABRICADOS PELA TITAN. AQUELES ARTIGOS VENDIDOS, MAS NÃO FABRICADOS PELA TITAN (COMO MOTORES A GÁS, INTERRUPTORES, TUBOS, ETC.), ESTÃO SUJEITOS À GARANTIA DO SEU PRÓPRIO FABRICANTE, CASO EXISTA. A TITAN PROPORCIONARÁ AO COMPRADOR ASSISTÊNCIA ADEQUADA PARA EFECTUAR QUAISQUER RECLAMAÇÕES EM CASO DE INCUMPRIMENTO DESTAS GARANTIAS.

GB	<p>EU Declaration of conformity</p> <p>We declare under sole responsibility that this product conforms to the following relevant stipulations: 2006/42/EC, 2014/30/EU, 2011/65/EU, 2012/19/EU Applied harmonised norms: EN ISO 12100, EN 1953, EN 60204-1, EN 61000-3-2, EN 61000-3-3, EN 61000-6-1, EN 61000-6-3,</p> <p>The EU declaration of conformity is enclosed with the product. If required, it can be re-ordered using order number 2338025.</p>
D	<p>EU Konformitätserklärung</p> <p>Wir erklären in alleiniger Verantwortung, dass dieses Produkt den folgenden einschlägigen Bestimmungen entspricht: 2006/42/EG, 2014/30/EU, 2011/65/EU, 2012/19/EU Angewandte harmonisierte Normen: EN ISO 12100, EN 1953, EN 60204-1, EN 61000-3-2, EN 61000-3-3, EN 61000-6-1, EN 61000-6-3</p> <p>Die EU Konformitätserklärung liegt dem Produkt bei. Sie kann bei Bedarf mit der Bestellnummer 2338025 nachbestellt werden.</p>
F	<p>Déclaration de conformité UE</p> <p>Nous déclarons sous notre responsabilité que ce produit est en conformité avec les réglementations suivantes: 2006/42/CE, 2014/30/UE, 2011/65/UE, 2012/19/UE Conforme aux normes et documents normalisés: EN ISO 12100, EN 1953, EN 60204-1, EN 61000-3-2, EN 61000-3-3, EN 61000-6-1, EN 61000-6-3</p> <p>La déclaration de conformité UE est jointe à ce produit. Elle peut être commandée au besoin sous le numéro de commande 2338025.</p>
I	<p>Dichiarazione di conformità UE</p> <p>Dichiariamo sotto la nostra esclusiva responsabilità, che il presente prodotto corrisponde alle relative disposizioni seguenti: 2006/42/CE, 2014/30/UE, 2011/65/UE, 2012/19/UE Norme armonizzate: EN ISO 12100, EN 1953, EN 60204-1, EN 61000-3-2, EN 61000-3-3, EN 61000-6-1, EN 61000-6-3</p> <p>La dichiarazione di conformità UE è allegata al prodotto. Se necessario, può esserne richiesta una copia con il numero d'ordine 2338025.</p>
E	<p>Declaración UE de conformidad</p> <p>Mediante la presente garantizamos, bajo nuestra exclusiva responsabilidad, que este producto cumple con las correspondientes disposiciones: 2006/42/CE, 2014/30/UE, 2011/65/UE, 2012/19/UE Normas armonizadas aplicadas: EN ISO 12100, EN 1953, EN 60204-1, EN 61000-3-2, EN 61000-3-3, EN 61000-6-1, EN 61000-6-3</p> <p>El producto viene acompañado de la declaración UE de conformidad. Si lo necesita, puede pedirla adicionalmente por el número de pedido 2338025.</p>
NL	<p>EU-conformiteitsverklaring</p> <p>Wij verklaren dat dit product voldoet aan de volgende normen: 2006/42/EG, 2014/30/EU, 2011/65/EU, 2012/19/EU En normatieve documenten: EN ISO 12100, EN 1953, EN 60204-1, EN 61000-3-2, EN 61000-3-3, EN 61000-6-1, EN 61000-6-3</p> <p>De EU-conformiteitsverklaring wordt met het product meegeleverd. Indien nodig kan de verklaring met bestelnummer 2338025 worden nabesteld.</p>

DK	<p>EU Overensstemmelseserklæring</p> <p>Vi erklærer under almindeligt ansvar, at dette produkt er i overensstemmelse med følgende bestemmelser: 2006/42/EF, 2014/30/EU, 2011/65/EU, 2012/19/EU</p> <p>Anvendte harmoniserede normer: EN ISO 12100, EN 1953, EN 60204-1, EN 61000-3-2, EN 61000-3-3, EN 61000-6-1, EN 61000-6-3</p> <p>EU Overensstemmelseserklæringen er vedlagt produktet. Om nødvendigt kan den efterbestilles med bestillingsnummer 2338025.</p>
S	<p>EU Konformitetsförklaring</p> <p>Vi intygar och ansvarar för, att denna produkt överensstämmer med följande norm och dokument: 2006/42/EG, 2014/30/EU, 2011/65/EU, 2012/19/EU</p> <p>Använda harmoniserade normer: EN ISO 12100, EN 1953, EN 60204-1, EN 61000-3-2, EN 61000-3-3, EN 61000-6-1, EN 61000-6-3</p> <p>EU-konformitetsförklaringen medföljer produkten. Den kan vid behov beställas genom ordernummer 2338025.</p>
P	<p>Declaração de Conformidade UE</p> <p>Pela presente garantimos, soba nossa exclusiva responsabilidade, que este produto cumpre com as correspondentes disposições: 2006/42/CE, 2014/30/UE, 2011/65/UE, 2012/19/UE</p> <p>Normas harmonizadas aplicadas: EN ISO 12100, EN 1953, EN 60204-1, EN 61000-3-2, EN 61000-3-3, EN 61000-6-1, EN 61000-6-3</p> <p>A Declaração de Conformidade EU é fornecida juntamente com o produto. Se necessário, pode ser pedido novo exemplar desta declaração com o número de encomenda 2338025.</p>

E

Observación sobre la eliminación de residuos:

De acuerdo con la directriz europea 2012/19/UE referente a la eliminación de aparatos eléctricos usados y su puesta en la práctica en el derecho nacional, este producto no se deberá eliminar en la basura doméstica, ¡sino que se deberá llevar a una planta de reciclaje ecológico!

Su aparato usado de Titan nos lo puede entregar a nosotros o a una de nuestras agencias comerciales, del resto nos ocupamos nosotros, es decir, de la eliminación ecológica de los residuos. Diríjase en este caso a uno de nuestros centros de asistencia técnica o a una de nuestras agencias comerciales o bien directamente a nosotros.



I

Indicazione per lo smaltimento:

Secondo la direttiva europea 2012/19/UE per lo smaltimento di vecchi apparecchi elettrici e la sua conversione nel diritto nazionale, questo prodotto non va smaltito attraverso i rifiuti domestici, bensì va smaltito portandolo al riutilizzo in conformità della tutela ambiente!

Il Vs. apparecchio vecchio Titan verrà preso indietro da noi risp. dalle nostre rappresentanze commerciali e smaltito per Voi in conformità della tutela ambiente. In questo caso rivolgetevi ad uno dei nostri punti di servizio per l'assistenza clienti, risp. ad una delle nostre rappresentanze commerciali oppure direttamente a noi.



P

Observação sobre a inutilização/eliminação:

Em observância à Directiva Europeia 2012/19/UE sobre inutilização/eliminação de equipamentos electrónicos e eléctricos e respectiva implementação em conformidade com a lei nacional, este produto não deve ser eliminado juntamente com lixo doméstico, devendo ser reciclado de modo ecológico!

A Titan ou um dos seus revendedores irão proceder à recolha do seu equipamento eléctrico ou electrónico Titan para o eliminar por si, de forma ecológica. Contacte o centro de assistência ou revendedor Titan local ou contacte-nos directamente.





TITAN®

**POWRTWIN™
PLUS DI**

Powered By Speeflo® HydraDrive™

UNITED STATES SALES & SERVICE

WEB: www.titantool.com

PHONE: 1-800-526-5362

1770 Fernbrook Lane

Minneapolis, MN 55447

INTERNATIONAL

WEB: www.titantool-international.com