



TITAN®

OPERATION MANUAL

POWRLINER™ 3500 / 3500S

PERMASTROKE TECHNOLOGY™

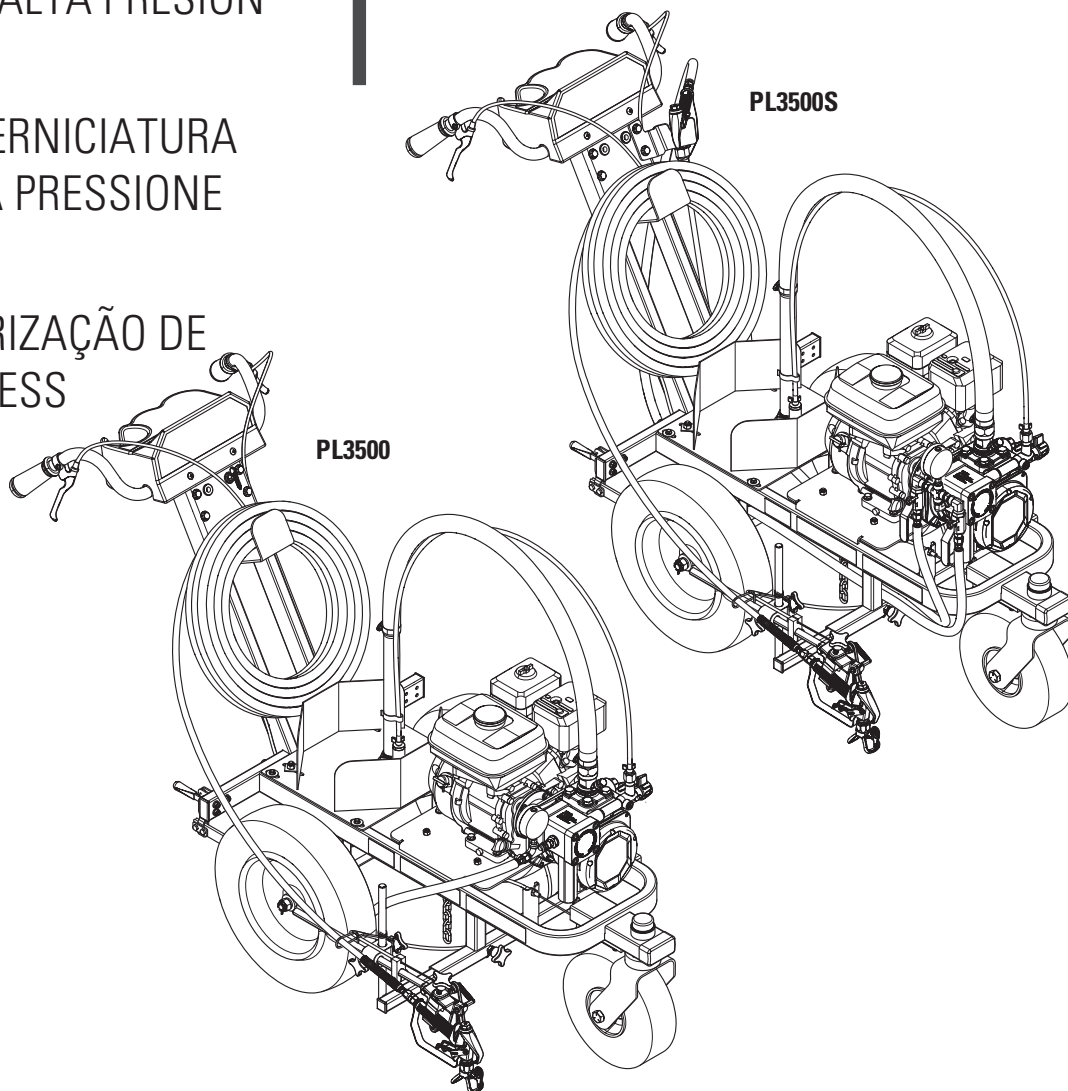
Hydraulic Fluid Displacement Pump System Inside

- E - INSTRUCCIONES DE USO	2
- I - ISTRUZIONI PER L'USO	24
- P - MANUAL DE PROPRIETÁRIO	46

AIRLESS EQUIPO DE ALTA PRESIÓN
PARA PULVERIZAR

IMPIANTO PER LA VERNICIATURA
A SPRUZZO AD ALTA PRESSIONE
AIRLESS

UNIDADE DE PULVERIZAÇÃO DE
ALTA PRESSÃO AIRLESS



MODELS:

PL3500	0537015A
PL3500S	2417440A

¡Advertencia!

¡Atención: Peligro de lesiones por inyección!

Los equipos Airless producen unas presiones de pulverización extremadamente altas.



1

¡Nunca poner en contacto con el chorro de pulverización ni los dedos, ni las manos ni otras partes del cuerpo!

No dirigir nunca la pistola de pulverización hacia sí mismo, en dirección a otras personas y a animales.

No utilizar jamás la pistola sin el protector contra contactos.

No trate una lesión por pulverización como una lesión de corte inocua. En caso de lesiones cutáneas por contacto con material de recubrimiento o disolvente, consultar inmediatamente a un médico para un tratamiento rápido y correcto. Informe al médico sobre el material de recubrimiento o disolvente utilizado.

2

Antes de toda puesta en funcionamiento se tendrán en cuenta los puntos siguientes; conforme a las instrucciones de uso:

1. No utilizar equipo defectuoso.
2. Asegurar la pistola mediante la palanca de seguridad que se encuentra en la misma.
3. Asegurar la puesta a tierra.
4. Verificar la presión de servicio admitida por la manguera de alta presión y la pistola de pulverización.
5. Controlar la hermeticidad de todos los elementos de unión.

3

Respetar estrictamente las instrucciones dadas para la limpieza y el mantenimiento del equipo que deben efectuarse con toda regularidad.

Antes de cualquier trabajo en el equipo y durante todas las pausas de trabajo, respetar sin falta las reglas siguientes:

1. Descargar la presión de la pistola y la manguera.
2. Asegurar la pistola mediante la palanca de seguridad que se encuentra en la misma.
3. Desconectar el aparato.

¡Preste atención a la seguridad!

1	NORMAS DE SEGURIDAD PARA LA PULVERIZACIÓN AIRLESS	4	5	LIMPIEZA	17
1.1	Explicación de los símbolos utilizados	4	5.1	Instrucciones especiales de limpieza a seguir con disolventes inflamables	17
1.2	Peligros para la seguridad	4	5.2	Limpieza del pulverizador	17
1.3	Seguridad en los motores de gasolina	6	5.3	Limpieza del aparato por fuera	18
1.4	Abastecimiento de combustible (motor de gasolina)	7	5.4	Filtro de aspiración	18
2	SINOPSIS DE APLICACIÓN	8	5.5	Limpieza del filtro de alta presión	18
2.1	Campos de aplicación	8	5.6	Limpieza de la pistola de pulverización Airless	19
2.2	Materiales de recubrimiento	8	6	MANTENIMIENTO	19
2.3	Kit de dispensador de perlas de vidrio (se vende por separado)	8	6.1	Mantenimiento general	19
3	DESCRIPCIÓN DEL APARATO	9	6.2	Manguera de alta presión	19
3.1	Proceso Airless	9	6.3	Mantenimiento básico del motor (motor de gasolina)	20
3.2	Lista de manuales de instrucciones	9	6.4	Consumibles típicos	20
3.3	Ajuste del manillar	9	6.5	Procedimiento en caso de averías	21
3.4	Freno de mano	9	7	PREPARACIONES EN EL EQUIPO	22
3.5	Cuadro explicativo	10	7.1	Pulsador de válvula de admisión	22
3.6	Datos técnicos	11	7.2	Válvula de admisión	22
4	FUNCIONAMIENTO	12	7.3	Válvula de escape	23
4.1	Configuración	12	ACCESORIOS	68	
4.2	Arranque del motor	13	POSICIONES DE LA PISTOLA PULVERIZADORA	69	
4.3	Preparación de un nuevo pulverizador	13	BOQUILLAS DE TRAZADO	70	
4.4	Prepararse para pintar	14	TABLA DE BOQUILLAS PARA PINTAR RAYAS	72	
4.5	Uso de la pistola de esténcil (solo PL3500S)	14	GARANTÍA	73	
4.6	Procedimiento para liberar presión	15			
4.7	Funcionamiento de la roldana pivotante delantera	15			
4.8	Limpieza de una boquilla obstruida	15			
4.9	Interrupción del trabajo	16			
4.10	Manejo de la manguera de alta presión	16			

1 NORMAS DE SEGURIDAD PARA LA PULVERIZACIÓN AIRLESS

1.1 EXPLICACIÓN DE LOS SÍMBOLOS UTILIZADOS

El presente manual contiene información que deberá leer y comprender bien antes de utilizar el equipo. Cuando llegue a una sección que tenga uno de los siguientes símbolos, preste especial atención y asegúrese de que se cumplen las medidas de seguridad.



→ Este símbolo indica un peligro potencial que puede provocar lesiones graves e incluso la muerte. A continuación se incluye información importante de seguridad.



Atención

→ Este símbolo indica un peligro potencial para usted o para el equipo. A continuación se incluye información importante para evitar daños al equipo o evitar situaciones que podrían provocar lesiones de segundo orden.



→ Peligro de lesiones por inyección



→ Peligro de incendio



→ Peligro de explosión



→ Mezclas de vapores tóxicos y/o inflamables. Peligro de intoxicación y quemadura



→ Las notas añaden información importante a la que debe prestarse especial atención.



→ **¡ADVERTENCIA! ADVERTENCIA DE LA PROPUESTA 65 DE CALIFORNIA**

Este producto lo puede exponer a productos químicos, como el plomo, que el estado de California sabe que producen cáncer, defectos congénitos u otros daños reproductivos.

El escape del motor de los modelos con motores a gasolina pueden exponerlo a monóxido de carbono, que el estado de California sabe que produce cáncer, defectos congénitos y otros daños reproductivos.

Para obtener más información, visite www.P65warnings.ca.gov.

1.2 PELIGROS PARA LA SEGURIDAD



PELIGRO: LESIÓN CAUSADA POR INYECCIÓN

La corriente de líquido a alta presión que produce este equipo puede perforar la piel y tejidos interiores, pudiendo provocar graves lesiones e incluso hay posibilidad de amputación.

No trate una lesión por pulverización como una lesión de corte inocua. En caso de lesiones cutáneas por contacto con material de recubrimiento o disolvente, consultar inmediatamente a un médico para un tratamiento rápido y correcto. Informe al médico sobre el material de recubrimiento o disolvente utilizado.

PREVENCIÓN:

- NUNCA dirija la pistola a ninguna parte del cuerpo.
- NUNCA toque con ninguna parte del cuerpo la corriente de líquido. NO toque con ninguna parte del cuerpo ninguna fuga en la manguera de líquido.
- NUNCA ponga la mano delante de la pistola. Los guantes no serán protección suficiente contra una lesión por inyección.
- Ponga SIEMPRE el seguro del gatillo de la pistola, cierre la bomba y libere toda la presión antes de realizar labores de mantenimiento y reparación, limpiar la boquilla o el protector, cambiar la boquilla o dejar de usarla. La presión no se descargará apagando el motor. La válvula PRIME/SPRAY (cebar/pulverizar) o válvula de purga de presión debe estar en la posición adecuada para liberar la presión del sistema. Consulte el PROCEDIMIENTO PARA LIBERAR PRESIÓN descrito en el presente manual.
- Mantenga SIEMPRE el protector de la boquilla en su sitio mientras pulveriza. El protector de la boquilla ofrece cierta protección pero principalmente se trata de un dispositivo de advertencia.
- Desmante SIEMPRE la boquilla pulverizadora antes de enjuagar o limpiar el sistema.
- NUNCA use una pistola pulverizadora si el seguro del gatillo no funciona o si la protección del gatillo no está en su sitio.
- Todos los accesorios deben cumplir o superar las especificaciones nominales para la gama de presiones de funcionamiento del pulverizador. Esto incluye boquillas pulverizadoras, pistolas, extensiones y manguera.



PELIGRO: MANGUERA DE ALTA PRESIÓN

En la manguera de pintura pueden aparecer fugas a causa del desgaste, de retorcimientos o de un mal uso. Una fuga puede proyectar material hacia la piel. Revise siempre la manguera antes de usarla.

PREVENCIÓN:

- Evitar doblar mucho o plegar la manguera de alta presión, radio de flexión mínimo, aprox. 20 cm.
- No pasar por encima de la manguera de alta presión, protegerla contra contactos con objetos agudos y cantos cortantes.
- Sustituir inmediatamente la manguera de alta presión dañada.
- ¡No reparar nunca una manguera de alta presión defectuosa!
- La carga electrostática de la pistola de pulverización y la manguera de alta presión se descarga a través de la manguera de alta presión. Por esa razón, la resistencia eléctrica entre los empalmes de la manguera de alta presión debe ser igual o menor a un Megaohm.
- Por razones de funcionamiento, seguridad y duración, emplear únicamente mangueras de alta presión originales de Titan.
- Cada vez que vaya a utilizar el equipo, compruebe antes todas las mangueras en busca de cortes, fugas, abrasión o bultos en la cubierta. Compruebe el movimiento de los acoplamientos y si están dañados. Sustituya inmediatamente una manguera si descubre alguna de estas anomalías. No repare nunca una manguera de pintar. Sustitúyala por una manguera a alta presión puesta a tierra.
- Asegúrese de que la manguera de aire y las mangueras de pulverización estén dispuestos de forma que minimicen el peligro de deslizamientos, tropiezos y caídas.



PELIGRO: EXPLOSIONES E INCENDIOS



Los vapores inflamables, como los vapores de las pinturas y los solventes, pueden encenderse o explotar en el área de trabajo.

PREVENCIÓN:

- Use el equipo solo en áreas bien ventiladas. Mantenga un buen suministro de aire fresco moviéndose a través del área para mantener el aire al interior del área de pulverización libre de acumulación de vapores inflamables. Mantenga el conjunto de la bomba en un área bien ventilada. No pulverice el conjunto de la bomba.
- No llene el tanque de combustible mientras el motor esté en marcha o está caliente; apague el motor y deje que se enfríe. El combustible es inflamable y puede encenderse o explotar si se derrama sobre una superficie caliente.
- Elimine todas las fuentes de encendido como luces de piloto, cigarrillos, lámparas eléctricas portátiles y cubiertas plásticas (potenciales arcos estáticos).
- Mantenga el área de trabajo libre de desechos, lo que incluye solventes, trapos y gasolina.
- No conecte o desconecte cables de alimentación ni prenda o apague interruptores de luz o de energía cuando hay vapores inflamables presentes.
- Conecte a tierra los equipos y objetos conductores en el área de trabajo. Asegúrese de que la cadena de conexión a tierra esté instalada y toque el suelo.
- Use solo mangueras conectadas a tierra.
- Sostenga firmemente la pistola pulverizadora en el costado de un cubo conectado a tierra cuando se aprieta el gatillo hacia un cubo.
- Si hay formación estática de chispas o si usted siente una descarga, detenga inmediatamente la operación.
- Conozca el contenido de la pintura y de los solventes que se pulverizan. Lea todas las hojas de datos de seguridad de materiales (SDS) y las etiquetas de los recipientes proporcionadas con las pinturas y solventes. Siga las instrucciones de seguridad de los fabricantes de las pinturas y los solventes.
- No use una pintura o un solvente que contenga hidrocarburos halogenados. Tales como: cloro, fungicida, blanqueador, cloruro de metileno y tricloroetano. Estos no son compatibles con el aluminio. Contacte con el proveedor del recubrimiento para obtener información acerca de la compatibilidad del material con el aluminio.
- Mantenga un extintor de incendios en el área.



PELIGRO: VAPORES PELIGROSOS

Las pinturas, disolventes, y otros materiales pueden ser perjudiciales si se inhalan o entran en contacto con el cuerpo. Los vapores pueden provocar náuseas intensas, desmayos o envenenamiento.

PREVENCIÓN:

- Ponerse una careta respiratoria durante los trabajos de pulverización. Lea todas las instrucciones facilitadas con la mascarilla para asegurarse de que proporciona toda la protección necesaria.
- Se deben respetar todas las normas de seguridad con respecto a la protección contra vapores dañinos.
- Lleve gafas protectoras.
- Para proteger la piel se necesitan especialmente ropa protectora, guantes y, si es necesario, crema cutánea de protección. Prestar atención a las prescripciones de los fabricantes con respecto a materiales de recubrimiento, disolventes y agentes limpiadores durante la preparación, el tratamiento y la limpieza de los aparatos.



PELIGRO: GENERAL

Pueden producirse lesiones graves o daños materiales.

PREVENCIÓN:

- Cumpla todos los reglamentos locales, estatales y nacionales pertinentes relativos a ventilación, prevención de incendios y funcionamiento.
- Al apretar el gatillo, la mano que sujeta la pistola pulverizadora experimenta una fuerza de retroceso. La fuerza de retroceso de la pistola pulverizadora es especialmente fuerte cuando se quita la boquilla y se selecciona una presión alta para la bomba airless. Cuando vaya a limpiar la boquilla pulverizadora, ponga la perilla de control de presión al mínimo.
- Emplee solamente piezas autorizadas por el fabricante. El usuario asumirá todos los riesgos y toda la responsabilidad cuando utilice piezas que no cumplan con las especificaciones mínimas y dispositivos de seguridad del fabricante de la bomba.
- Siga SIEMPRE las instrucciones del fabricante del material para que la manipulación de pinturas y disolventes sea segura.
- Limpie inmediatamente todos los derrames de materiales y solventes para evitar el peligro de deslizamiento.

- Lleve protección para los oídos. El aparato puede producir niveles de ruido superiores a 85 dB(A).
- Nunca deje este equipo sin vigilancia. Manténgalo fuera del alcance de los niños o de cualquier persona que no esté familiarizada con el funcionamiento de equipos airless.
- No pulverice al aire libre si hace viento.
- El dispositivo y todos los líquidos relacionados (es decir, aceite hidráulico) se deben desechar de una forma amigable con el medioambiente.

1.3 SEGURIDAD EN LOS MOTORES DE GASOLINA



1. Los motores de gasolina están diseñados para proveer un servicio seguro y confiable si se los opera siguiendo las instrucciones. Lea y comprenda el manual del usuario del fabricante del motor antes de utilizarlo; de lo contrario, pueden provocarse lesiones personales o daños al equipo.
2. Mientras el motor esté funcionando, manténgalo al menos a 1 metro (3 pies) de edificios y otros equipos para evitar riesgos de incendio y proveer una adecuada ventilación. No coloque elementos inflamables cerca del motor.
3. Las personas que no están operando el dispositivo deben alejarse del área de funcionamiento, debido a la posibilidad de quemaduras producto de los componentes calientes del motor o lesiones desde cualquier equipo cuyo motor se use para funcionar.
4. Aprenda a detener el motor rápidamente y comprenda el funcionamiento de todos los mandos. No permita que nadie utilice el motor sin recibir las instrucciones adecuadas.
5. La gasolina es extremadamente inflamable y se hace explosiva en determinadas circunstancias.
6. Al cargar combustible, hágalo en un área bien ventilada y con el motor apagado. No fume y evite la presencia de llamas o chispas en el área de carga de combustible y en el lugar donde se almacena gasolina.
7. No sobrecargue el depósito de combustible. Luego de llenarlo, asegúrese de que la tapa quede cerrada adecuada y firmemente.
8. Tenga la precaución de no derramar combustible al cargar el depósito. El vapor del combustible o el combustible derramado pueden inflamarse. Si se derrama combustible, asegúrese de que el área quede seca antes de poner en funcionamiento el motor.
9. El motor no debe funcionar en un lugar cerrado o pequeño. Los gases de escape contienen monóxido de carbono, un gas venenoso cuya presencia puede causar pérdida de conocimiento y provocar la muerte.


- 10. El silenciador se calienta mucho durante el funcionamiento y permanece caliente por un tiempo luego de haber detenido el motor. Tenga la precaución de no tocar el silenciador mientras esté caliente. Para evitar quemaduras graves y riesgos de incendio, deje que el motor se enfríe antes de transportarlo o guardarlo bajo techo.
- 11. No transporte o mueva el pulverizador con gasolina en el depósito.

- El combustible sin plomo produce menos depósitos en el motor y de la bujía de encendido, y extiende la vida útil de los componentes del sistema de escape.
- Nunca use gasolina contaminada o en mal estado o una mezcla de gasolina y aceite. Evite que entre suciedad, polvo o agua al tanque.


GASOLINAS QUE CONTIENEN ALCOHOL

Si decide usar una gasolina que contenga alcohol (gasohol), asegúrese de que el octanaje sea al menos equivalente al que recomienda el fabricante del motor. Existen dos tipos de "gasohol": uno que contiene etanol y otro que contiene metanol. No use gasohol que contenga más de 10 % de etanol. No use gasolina que contenga metanol (metilo o alcohol metílico) y que no contenga además cosolventes e inhibidores de corrosión para metanol. Nunca use gasolina que contenga más de 5 % de metanol, incluso si tiene cosolventes e inhibidores de corrosión.

	NO utilice este equipo para pulverizar agua o ácido.
 Atención	Al cargar o descargar el equipo, no lo levante tomándolo de la empuñadura del carro. El aparato es muy pesado. Se necesitan tres personas para levantarlo.


	Los daños al sistema de gasolina o los problemas de rendimiento del motor que resulten del uso de combustibles que contengan alcohol no están cubiertos por la garantía. El fabricante del motor no puede aprobar el uso de combustibles que contengan metanol debido a que en este momento la evidencia de su idoneidad es incompleta. Antes de comprar gasolina en una estación de servicio desconocida, intente averiguar si la gasolina contiene alcohol. Si es así, confirme el tipo y porcentaje de alcohol usado. Si detecta cualquier característica de funcionamiento no deseada al usar una gasolina que contiene alcohol, o una que usted cree que contiene alcohol, cambie a una gasolina que usted sepa que no contiene alcohol.
---	--

1.4 ABASTECIMIENTO DE COMBUSTIBLE (MOTOR DE GASOLINA)

	La gasolina es extremadamente inflamable y es explosiva bajo ciertas condiciones.
---	---

ESPECIFICACIONES ACERCA DEL COMBUSTIBLE

- Use gasolina para automóviles de 86 o más octanos, el cual se indica en el surtidor, o bien, que tenga un número de octano de investigación de 91 o superior. Usar una gasolina de menor octanaje puede provocar "detonaciones" persistentes o un fuerte "golpe de bujía" (un sonido de golpeteo metálico) el cual, si es grave, puede causar daños al motor.

	Si se presenta un "golpe de bujía" o "detonación" a una velocidad constante de motor con una carga normal, cambie la marca de combustible. Si el golpe de bujía o detonación persiste, consulte a un distribuidor autorizado del fabricante del motor. De lo contrario, se considera uso indebido, y el daño causado por el uso indebido no está cubierto por la garantía limitada del fabricante del motor. En ocasiones, es posible que experimente un golpe de bujía leve mientras opera bajo cargas pesadas. Esto no es motivo de preocupación, simplemente significa que el motor está funcionando de manera eficaz.
---	--

2 SINOPSIS DE APLICACIÓN

2.1 CAMPOS DE APLICACIÓN

Este trazalíneas sin aire es una herramienta mecánica de precisión para pulverizar muchos tipos distintos de material para muchos tipos de aplicaciones, como estacionamientos, bordes de soleras y campos de atletismo.

Lea y siga atentamente el manual de instrucciones para conocer las instrucciones de operación correcta, mantenimiento e información de seguridad.

2.2 MATERIALES DE RECUBRIMIENTO

MATERIALES DE RECUBRIMIENTO PROCESABLES

Pinturas que contengan solventes, materiales de revestimiento de dos componentes, pinturas de dispersión y látex.

El procesamiento de otros materiales de recubrimiento se admite sólo con autorización de la empresa TITAN.

i	Preste atención a la calidad Airless de los materiales de recubrimiento a procesar.
----------	---

VISCOSIDAD

El equipo permite el procesamiento de materiales de recubrimiento con una viscosidad de hasta 20.000 mPas. Si el rendimiento de la pulverización disminuye demasiado al pulverizar materiales de recubrimiento de alta viscosidad, estos se tendrán que diluir conforme a las indicaciones del fabricante.

i	Atención: Al remover con un mecanismo agitador accionado a motor, prestar atención de que no se formen burbujas, ya que éstas dificultan la pulverización, y pueden también interrumpir el funcionamiento.
----------	--

MATERIALES DE RECUBRIMIENTO CON SUSTANCIAS ACCESORIAS DE CANTO VIVO

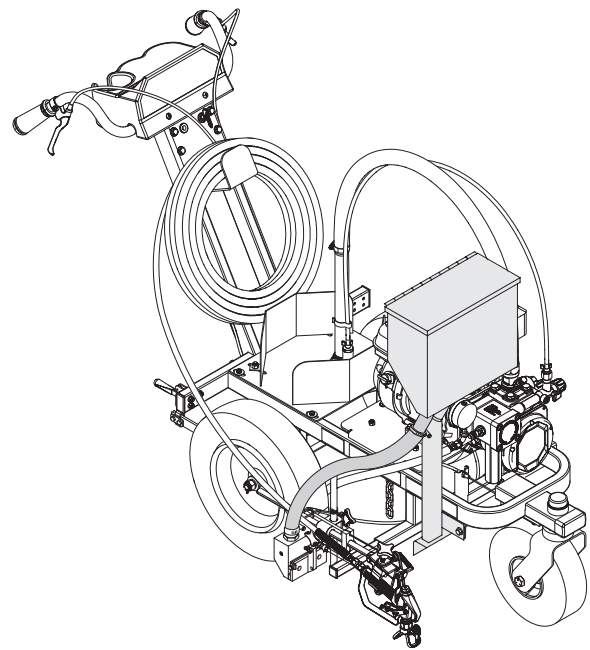
Estas partículas ejercen en válvulas y boquillas, pero también en la pistola de pulverización, un elevado efecto de desgaste, que merma considerablemente la vida útil de estos consumibles.

FILTRADO

Para un funcionamiento sin desperfectos es necesario un filtrado eficiente. Limpe a pistola de pulverização após cada utilização. Se recomienda urgentemente controlar con regularidad el deterioro o ensuciamiento de estos filtros.

2.3 KIT DE DISPENSADOR DE PERLAS DE VIDRIO (SE VENDE POR SEPARADO)

i	Agregue un sistema opcional de dispensador de perlas de vidrio para depositar perlas de vidrio retroreflectivas en líneas de pintura de tránsito y aeropuertos. El dispensador se monta directamente detrás de la pistola pulverizadora.
----------	--



DESCRIPCIÓN	N.º DE PED.
Juego de 1 pistola con tolva, ancho de línea de 10 a 15 cm (4 a 6")	424-826
Juego de 1 pistola con tolva, ancho de línea de 30 cm (12")	424-840
Kit de soporte del dispensador de perlas (necesario para el dispensador de perlas)	290181

3 DESCRIPCIÓN DEL APARATO

3.1 PROCESO AIRLESS

Los campos de aplicación principales son el recubrimiento con capas gruesas de material de recubrimiento de alta viscosidad de grandes superficies y con alta aplicación de material.

Una bomba de pistón succiona el material de recubrimiento y lo transporta a la boquilla a presión.

El material de recubrimiento se pulveriza impulsado a través de la boquilla a una presión de hasta 228 bar (22,8 MPa). Esta alta presión produce una pulverización micrométrica del material de recubrimiento.

Dado que en este sistema no se utiliza aire, este proceso se denomina proceso AIRLESS (exento de aire).

Esta forma de pulverizar reúne las ventajas de la más fina pulverización, un funcionamiento pobre en neblinas y una superficie lisa y sin burbujas. Junto a estas ventajas se pueden mencionar la velocidad de trabajo y la gran manejabilidad.

3.2 LISTA DE MANUALES DE INSTRUCCIONES

La siguiente es una lista de los manuales de instrucciones disponibles para esta unidad.

Los elementos en línea se pueden descargar en www.titantool.com.

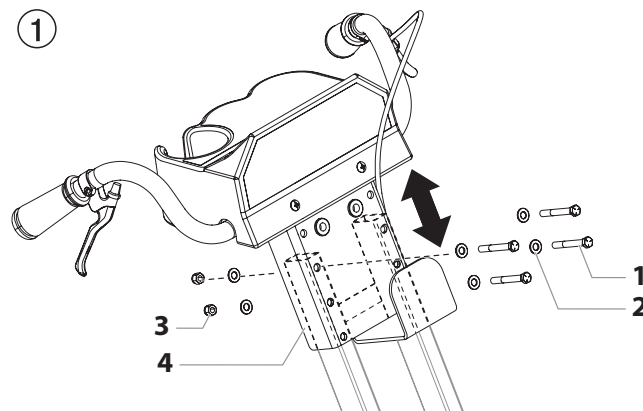
DESCRIPCIÓN	N.º DE FORM.	CÓMO ENCONTRARLO
Instrucciones de uso		
GB/D/F	2449672	• incluido con la unidad
E/I/P	2449673	• en línea
NL/DK/S	2449674	
CN/RU/RFB	2449675	
Manual de servicio técnico, repuestos		
GB/D/F	2449676	• en línea
E/I/P	2449677	
NL/DK/S	2449678	
CN/RU/RFB	2449679	
Manual de operación / servicio técnico, pistola pulverizadora RX-80		
Todos los idiomas	538800	• incluido con la unidad • en línea

3.3 AJUSTE DEL MANILLAR



Los usuarios pueden ajustar la altura del manillar para la comodidad de operación.

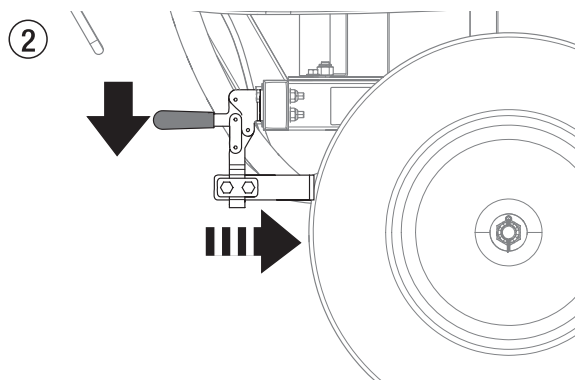
1. Retire los cuatro pernos (Fig 1., pos 1), las arandelas (2) y las tuercas (3) que fijan el conjunto soldado del manillar (4) al bastidor.
2. Deslice el conjunto soldado del manillar hacia arriba o hacia abajo, hasta su nueva posición. Asegúrese de que los orificios en el conjunto soldado se alineen con los orificios del bastidor.
3. Fije el conjunto soldado del manillar al bastidor con los pernos, arandelas y tuercas que se retiraron en el paso 1.





3.4 FRENO DE MANO



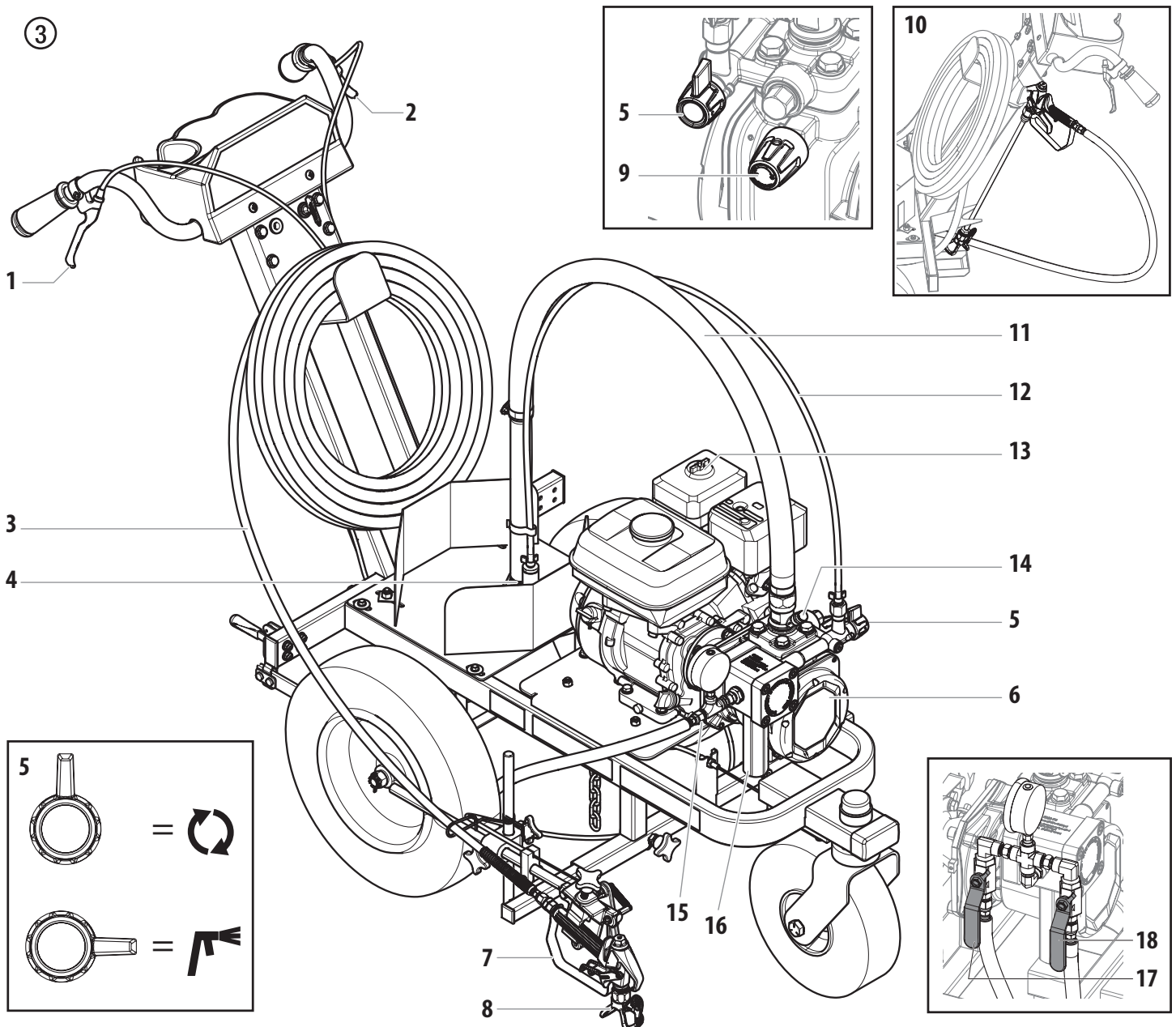
Asegúrese de accionar el freno de mano ubicado detrás de la rueda trasera derecha siempre que use la pistola de esténcil o cuando el pulverizador no esté en uso, con el fin de evitar que ruede sin querer por una pendiente.



3.5 CUADRO EXPLICATIVO

1. Gatillo de la pistola
2. Gatillo de la roldana
3. Manguera de alta presión
4. Filtro de succión
5. Válvula de descarga
PRIME = 
SPRAY = 
6. Conjunto de bomba
7. Pistola de pulverización

8. Protección de boquilla con boquilla sin aire
9. Mando regulador de presión
10. Pistola de estencil (solo PL3500S)
11. Manguera de sifón
12. Manguera de purga
13. Motor de gasolina
14. Vástago impulsor
15. Conexión de manguera de alta presión
16. Filtro de alta presión
17. Válvula de cierre de la pistola trazalíneas (solo PL3500S)
18. Válvula de cierre de la pistola de estencil (solo PL3500S)



3.6 DATOS TÉCNICOS

Motor de gasolina, potencia	
	120cc (Honda)
Capacidad de combustible	
	2,5 l
Presión de servicio máx.	
	22,8 MPa (228 bar)
Potencia del motor neumático con 5 bar y 750 rpm	
	0,228 kW
Intensidad volumétrica máx.	
	2,8 l/min
Intensidad volumétrica a 0,6 MPa (6 barios) con agua	
	2.3 l/min
Temperatura máx. del material de recubrimiento	
	43 °C
Conexión para la manguera de material	
	1/4"-18 NPSM
Viscosidad máx.	
	20.000 mPas
Boquilla tamaño máx	
	0,027" – 0,68 mm
Peso de bomba vacía	
PL3500	87 kg
PL3500S	91 kg
Medidas (L x B x H)	
	165 cm x 82.5 cm x 100.3 cm
Capacidad de llenado de aceite hidráulico	
Carcasa hidráulica	1,15 litros
Engranaje	0,05 litros
Vibración máx. de la pistola de pulverización	
	menor que 2,5 m/s ²
Nivel de presión sonora máx.	
	75 dB (A)*

* Punto de medición: Distancia 1 m al lado del equipo y 1,60 m sobre el suelo, presión de servicio 12 MPa (120 barios), suelo antiacústico

TEMPERATURA DE FUNCIONAMIENTO

Este equipo funcionará correctamente en su ambiente previsto, a una temperatura mínima entre +10° C y +40° C.

HUMEDAD RELATIVA

Este equipo funcionará correctamente en un ambiente a una humedad relativa del 50% y a una temperatura de +40° C. Se podría permitir una humedad relativa más alta a temperaturas más bajas.

El cliente deberá tomar las medidas necesarias para evitar los efectos dañinos de la condensación ocasional.

ALTITUD

Este equipo funcionará correctamente hasta 2100 m sobre el nivel medio del mar.



El centro de servicio de Honda puede agregar un kit para gran altura si se debe operar a una mayor altura.

TRANSPORTE Y ALMACENAMIENTO

Este equipo resistirá, o se ha protegido contra temperaturas de almacenamiento y transporte de -25° C a +55° C y, por períodos cortos, de hasta +70° C.

Se ha embalado para evitar daños a causa de los efectos de condiciones normales de humedad, vibración y choque.

4 FUNCIONAMIENTO



Este equipo produce una corriente de líquidos a presiones extremadamente altas. Lea y comprenda las advertencias de la sección Precauciones de seguridad que aparecen en la primera parte de este manual antes de operar este equipo.

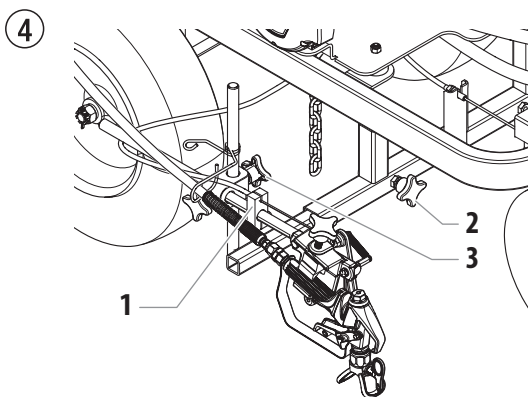
4.1 CONFIGURACIÓN

1. Asegúrese de que la manguera de sifón y la de retorno estén conectadas y fijas.
2. Ubique la pistola pulverizadora (Fig. 4).



Siempre desenganche el cable del gatillo de la abrazadera de tensión antes de realizar ajustes a la posición de la pistola pulverizadora.

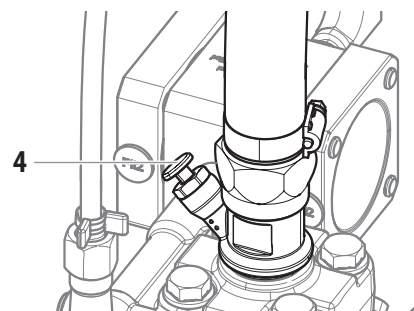
- a. Desenganche el cable del gatillo de la abrazadera de tensión (1).
- b. Suelte la abrazadera de la barra de soporte (2) y deslice la barra de soporte de la pistola hasta la posición horizontal deseada. La pistola se debe colocar lo suficientemente ancha para que la rueda no pase a través del patrón de pulverización.
- c. Suelte la abrazadera del montante ascendente de la pistola (3) y deslice la pistola pulverizadora hasta la posición vertical deseada.
- d. Vuelva a colocar el cable del gatillo en la abrazadera de tensión (1).



La altura de la pistola pulverizadora afecta el ancho del patrón de pulverización (es decir, a menor altura la pistola, menor ancho de línea). El tamaño de boquilla también afecta el ancho de línea.

3. Presione completamente el vástago impulsor (Fig. 5, pos. 4) para asegurarse de que la bola de entrada esté libre.

5



4. Compruebe el nivel de aceite del motor cada día antes de poner en marcha el pulverizador. El nivel de aceite del motor de gasolina lo determina el fabricante del motor. Consulte el manual de mantenimiento del fabricante del motor facilitado con el pulverizador.
5. Asegúrese de que el pulverizador esté conectado a tierra. Todos los pulverizadores están equipados con una cadena de conexión a tierra. Asegúrese de que la cadena toque completamente el suelo. Revise los reglamentos eléctricos locales para conocer instrucciones detalladas de conexión a tierra.



Una puesta a tierra adecuada es importante. El paso de materiales por la manguera de líquido de nylon acumulará una carga de electricidad estática, que si se descarga, podría inflamar los vapores de disolvente presentes y provocar una explosión.

6. Filtre todas las pinturas con un colador de nylon para garantizar un funcionamiento sin problemas y no tener que limpiar regularmente el tamiz de admisión y el filtro de la pistola.
7. Asegúrese de que la zona a pulverizar esté bien ventilada para evitar riesgos durante la pulverización provocados por humos de escape o disolventes volátiles.

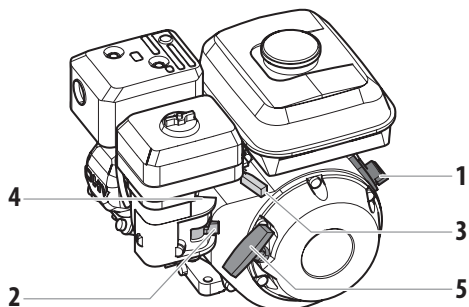
4.2 ARRANQUE DEL MOTOR



Siga estas instrucciones siempre que se indique en este manual que arranque el motor.

1. Ponga la palanca de la válvula de combustible (Fig. 6, pos. 2) en posición abierta.
2. Ponga la palanca de la válvula mariposa (3) en su punto medio.
3. Ponga la palanca del cebador (4) en posición cerrada si el motor está frío o en posición abierta si el motor está caliente
4. Gire el interruptor del motor (1) a la posición ON y
5. Tire del cuerda de arranque (5) enérgicamente hasta que el motor se ponga en marcha.

6



Si la palanca de estrangulación (4) se movió hacia la posición cerrada para arrancar el motor, se debe abrir nuevamente una vez que el motor esté en funcionamiento.

4.3 PREPARACIÓN DE UN NUEVO PULVERIZADOR



Si el pulverizador es nuevo, se envía con un líquido de prueba en la sector del fluido para evitar la corrosión durante su transporte y almacenamiento. Dicho líquido debe limpiarse a fondo y eliminarse del sistema con alcoholes minerales antes de empezar a pulverizar.



Atención

Tenga siempre puesto el seguro de la pistola pulverizadora mientras prepara el sistema. Consulte el manual de instrucciones de la pistola pulverizadora para obtener instrucciones acerca del seguro del gatillo

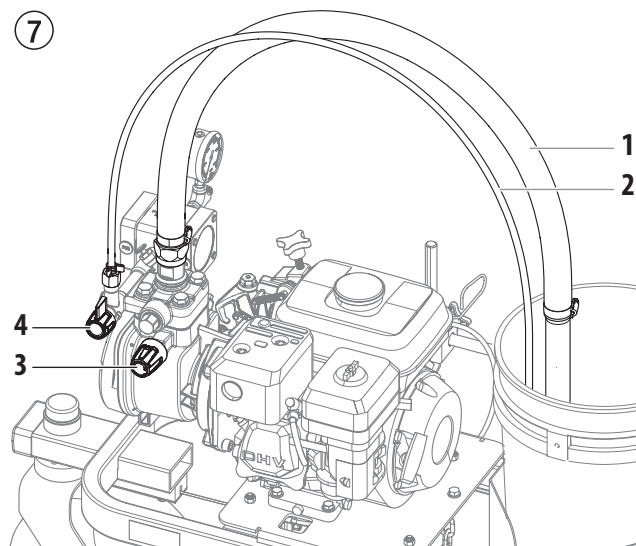


Asegúrese de que la pistola pulverizadora no tenga la boquilla o el protector de la misma puestos.

Modelos PL3500S: Asegúrese de que la válvula de cierre de la pistola de estencil esté cerrada antes de arrancar el motor (la manilla de la válvula debería estar perpendicular a la manguera).

1. Sumergir la manguera de aspiración (Fig. 7, Pos. 1) y la manguera de retorno (2) en un depósito con alcoholes minerales.
2. Girar el mando regulador de presión (3) a mínima presión.
3. Abrir la válvula de descarga (4), posición de válvula PRIME (↻ circulación).

7




4. Arranque el motor (consulte la sección 4,2).
5. Esperar hasta que por la manguera de retorno salga detergente.
6. Cerrar la válvula de descarga, posición de válvula SPRAY (↖ pulverizar).
7. Desbloquee la pistola pulverizadora (consulte el manual de la pistola pulverizadora).
8. Apunte la pistola pulverizadora hacia un recipiente de desechos abierto. Tire del gatillo de la pistola en el manillar derecho.
9. Pulverizar agente limpiador fuera del aparato a un recipiente colector abierto y conectado a tierra.

4.4 PREPARARSE PARA PINTAR

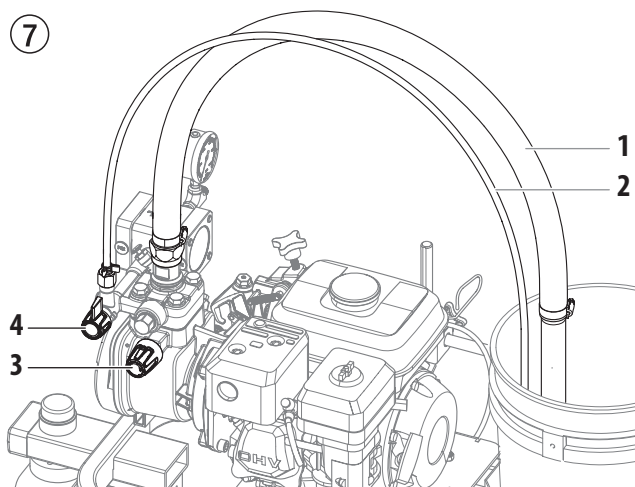



Asegúrese de que la pistola pulverizadora no tenga la boquilla o el protector de la misma puestos.

Modelos PL3500S: Asegúrese de que la válvula de cierre de la pistola de estencil esté cerrada antes de arrancar el motor (la manilla de la válvula debería estar perpendicular a la manguera).

1. Sumergir la manguera de aspiración (Fig. 7, Pos. 1) y la manguera de retorno (2) en un depósito con agente limpiador adecuado.
2. Girar el mando regulador de presión (3) a mínima presión.
3. Abrir la válvula de descarga (4), posición de válvula PRIME ( circulación).
4. **Modelos PL3500S:** Asegúrese de que la válvula de cierre de la pistola trazalíneas esté abierta (la manilla de la válvula debería estar en línea con la manguera).

7



5. Arranque el motor (consulte la sección 4.2).
6. Cerrar la válvula de descarga, posición de válvula SPRAY ( pulverizar).
7. Apunte la pistola pulverizadora hacia un recipiente de desechos abierto. Tire del gatillo de la pistola en el manillar derecho.
8. Apretar el gatillo de la pistola de pulverización varias veces y pulverizar en un recipiente colector, hasta que el material de recubrimiento salga de forma ininterrumpida por la pistola de pulverización.



Mientras enjuaga la pistola, apóyela contra el borde del recipiente metálico para ponerla a tierra. De lo contrario, puede producirse una descarga de electricidad estática, lo cual podría provocar un incendio.

8



9. Para bloquear la pistola, gire el seguro del gatillo a la posición bloqueada (consulte el manual de la pistola pulverizadora).
10. Acople el protector de la boquilla a la pistola tal como se indica en los manuales de la boquilla o del protector.



POSIBILIDAD DE PELIGRO POR INYECCIÓN. No pulverice si el protector de la boquilla no está en su sitio. No apriete nunca el gatillo de la pistola a menos que la boquilla esté destapada o en posición de pulverización. Ponga siempre el seguro del gatillo antes de desmontar, sustituir o limpiar la boquilla.

11. Aumentar la presión girando el mando regulador de presión lentamente a una posición de presión más alta. Comprobar la proyección del pulverizado, aumentando la pulverización hasta que sea impecable. Girar el mando regulador de presión siempre a la posición más baja, que todavía permita buena pulverización.
12. El aparato está disponible para pulverizar.



Si se sube la presión más de lo necesario para atomizar la pintura, la boquilla sufrirá un desgaste prematuro y se producirá un exceso de pulverización.

4.5 USO DE LA PISTOLA DE ESTÉNCIL




La pistola de estencil está diseñada para su uso en la pulverización libre de estenciles colocados en el suelo. Siga estos pasos.

1. Asegúrese de que se hayan realizado todos los pasos de la sección 4.4.
2. Asegúrese de que el gatillo de la pistola pulverizadora esté en posición bloqueada antes de retirar la pistola pulverizadora del soporte (consulte el manual de la pistola pulverizadora).
3. Gire la válvula de cierre de la pistola trazalíneas a la posición cerrada (la manilla de la válvula debería estar perpendicular a la manguera de pulverización).
4. Gire la válvula de cierre de la pistola de estencil a la posición abierta (la manilla de la válvula debería estar en línea con la manguera de pulverización).
5. Ahora, la pistola de estencil está lista para usar. Cuando termine de usarla, cierre la válvula de cierre y realice el Procedimiento de liberación de presión (sección 4.6).

4.6 PROCEDIMIENTO PARA LIBERAR PRESIÓN



No olvide seguir el procedimiento de liberación de presión cuando pare el pulverizador por cualquier motivo, incluyendo labores de reparación, mantenimiento o ajuste de cualquier pieza del sistema pulverizador, sustitución o limpieza de boquillas o preparación para limpieza.

1. Ponga el seguro del gatillo en la posición de bloqueo para bloquear la pistola pulverizadora.
2. Gire del todo la perilla de control de presión en sentido contrario a las agujas del reloj para poner la presión al mínimo
3. Abrir la válvula de descarga, posición de válvula PRIME ( circulación).
4. Ponga la palanca de la válvula mariposa en velocidad lenta
5. Gire el interruptor del motor a la posición OFF
6. Ponga el seguro del gatillo en la posición de desbloqueo para desbloquear la pistola (consulte el manual de la pistola pulverizadora).
7. Apoye firmemente la parte metálica de la pistola contra un recipiente metálico para desperdicios con el fin de poner la pistola a tierra y evitar la acumulación de electricidad estática.
8. Accione la pistola para eliminar la presión que pueda quedar en la manguera.
9. Ponga el seguro del gatillo en la posición de bloqueo para bloquear la pistola.

4.7 FUNCIONAMIENTO DE LA ROLDANA PIVOTANTE DELANTERA



La roldana pivotante delantera del carro está diseñada para guiar al pulverizador en línea recta o para permitir libertad de movimiento.



Detrás del pulverizador, el gatillo de la empuñadura izquierda controla el funcionamiento de la roldana pivotante delantera.

1. Para bloquear la roldana pivotante delantera en posición de línea recta, presione el gatillo de la misma, libérela y mueva el pulverizador hacia delante.
2. Para permitir libertad de movimiento a la roldana, mantenga presionado el gatillo correspondiente.

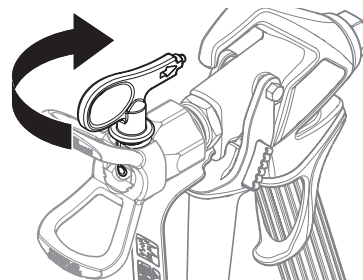
4.8 LIMPIEZA DE UNA BOQUILLA OBSTRUIDA



Si el patrón se distorsiona o se detiene completamente mientras tira del gatillo, realice los siguientes pasos.

1. Abrir la válvula de descarga, posición de válvula PRIME ( circulación).
2. Si la boquilla se obstruye, gire la empuñadura de la misma 180° hasta que la flecha situada en la empuñadura apunte al sentido opuesto a la dirección de pulverización y dicha empuñadura haga un chasquido que indique que está en la posición inversa (Fig. 9).
3. Cerrar la válvula de descarga, posición de válvula SPRAY ( pulverizar).

9




4. Apriete una vez el gatillo de la pistola para que la presión desatasque la obstrucción. NO apriete el gatillo más de UNA vez si la boquilla está al revés. Este procedimiento puede repetirse hasta eliminar la obstrucción de la boquilla.





El flujo de la boquilla pulverizadora se encuentra a muy alta presión. El contacto con cualquier parte del cuerpo puede ser peligroso. No coloque los dedos en la salida de la pistola. No apunte la pistola hacia otras personas. No accione la pistola pulverizadora sin el protector de boquilla adecuado.



4.9 INTERRUPCIÓN DEL TRABAJO

	Siga estos pasos si dejará de trabajar por hasta 20 horas.
---	--

1. Siga el "Procedimiento para liberar presión" (sección 4.6) incluido en el apartado Funcionamiento del presente manual.
2. Coloque la pistola pulverizadora en una bolsa plástica, o déjela en un balde con agua.
3. Deje el tubo de succión y la manguera de retorno sumergidos en el material de recubrimiento o sumérjalos en un agente de limpieza correspondiente.
4. Cubra el material de revestimiento con plástico y coloque la unidad en un lugar frío a la sombra para evitar que el material se seque.

 Atención	Al emplear materiales de recubrimiento de secado rápido - o bicomponentes, lavar el aparato a fondo sin falta con agente limpiador adecuado, dentro del tiempo de procesamiento.
	Cuando esté listo para volver a pulverizar, retire el plástico del recipiente de material y siga los pasos de la sección 4.4 para volver a arrancar el pulverizador.

4.10 MANEJO DE LA MANGUERA DE ALTA PRESIÓN



	La unidad está equipada con una manguera de alta presión especialmente adecuada para bombas sin aire.
	Riesgo de lesiones mediante manguera de alta presión con fugas. Sustituir inmediatamente la manguera de alta presión dañada. ¡No reparar nunca una manguera de alta presión defectuosa!

La manguera de alta presión se tiene que manejar con cuidado. Evitar doblarla o plegarla demasiado, radio de flexión mínimo, aprox. 20 cm.



No pasar por encima de la manguera de alta presión, protegerla contra contactos con objetos agudos y cantos cortantes.

No tirar nunca de la manguera de alta presión para desplazar el equipo.

Prestar atención a que la manguera de alta presión no se pueda torcer. Esto se puede evitar utilizando una pistola de pulverización Titan con articulación giratoria y un tambor de manguera.

	En mangueras de alta presión viejas aumenta el riesgo de defectos. Titan recomienda sustituir la manguera de alta presión al cabo de 6 años.
	Por razones de funcionamiento, seguridad y duración, emplear únicamente mangueras de alta presión originales de Titan.

5 LIMPIEZA


 <p>Atención</p>	<p>El pulverizador, la manguera y la pistola deben limpiarse a fondo cada día después de haberse utilizado, de lo contrario pueden acumularse materiales, lo cual afectará al rendimiento del pulverizador.</p>
	<p>Pulverice siempre a una presión mínima con la punta de la boquilla de la pistola quitada cuando utilice alcoholes minerales o cualquier otro disolvente para limpiar el pulverizador, la manguera o la pistola. La acumulación de electricidad estática puede provocar incendios o explosiones si hay vapores inflamables.</p>


5.1 INSTRUCCIONES ESPECIALES DE LIMPIEZA A SEGUIR CON DISOLVENTES INFLAMABLES


- Enjuague siempre la pistola pulverizadora preferiblemente fuera y, al menos, a la distancia de una manguera respecto a la bomba de pulverización.
- Si recoge disolventes ya usados en un recipiente metálico de unos 4 litros (aprox. 1 galón), colóquelo en un recipiente vacío de 20 litros (aprox. 5 galones), a continuación enjuague los disolventes.
- En la zona no debe haber vapores inflamables.
- Siga todas las instrucciones de limpieza.


5.2 LIMPIEZA DEL PULVERIZADOR

1. Siga el "Procedimiento para liberar presión" (sección 4.6) incluido en el apartado Funcionamiento del presente manual.
2. Desmonte la boquilla de la pistola y su protector y límpielos con un cepillo utilizando un disolvente adecuado.
3. Coloque la manguera de sifón en un recipiente apropiado para disolventes.


 <p>Atención</p>	<p>Utilice sólo disolventes compatibles cuando limpie el interior del aparato de esmaltes con base de aceite, lacas, alquitrán de hulla o epoxis. Consulte al fabricante del líquido cuál es el disolvente recomendado.</p>
--	---

4. Coloque la manguera de purga dentro de un recipiente metálico de desperdicios.
5. Gire del todo la perilla de control de presión (1) en sentido contrario a las agujas del reloj para poner la presión al mínimo.
6. Abra la válvula de descarga, posición de válvula PRIME ( circulación).


7. Arranque el motor (consulte la sección 4.2).
8. Deje que el disolvente circule por el pulverizador y vacíe la pintura de la manguera de purga al recipiente metálico de desperdicios.
9. Cerrar la válvula de descarga, posición de válvula SPRAY ( pulverizar).

	<p>Mientras enjuaga la pistola, apóyela contra el borde del recipiente metálico para ponerla a tierra. De lo contrario, puede producirse una descarga de electricidad estática, lo cual podría provocar un incendio.</p>
---	--


10. Accione la pistola en el recipiente metálico de desperdicios hasta vaciar la pintura de la manguera y hasta que salga disolvente de la pistola.
11. Siga accionando la pistola pulverizadora en el recipiente de desperdicios hasta que el disolvente que salga de la pistola esté limpio.

	<p>Para almacenamiento a largo plazo, en climas fríos, o cualquier exposición a temperaturas bajo cero, bombee alcoholes minerales por todo el sistema.</p> <p>Para almacenamiento a corto plazo sin exposición a temperaturas bajo cero cuando use pintura látex, bombee agua mezclada con Titan Liquid Shield a través de todo el sistema (consulte la sección Accesorios de este manual para conocer el número de pieza y la etiqueta del producto para conocer las instrucciones de dilución).</p>
--	--

12. Siga el "Procedimiento para liberar presión" (sección 4.6) incluido en el apartado Funcionamiento del presente manual.
13. Guarde el pulverizador en una zona limpia y seca.


 <p>Atención</p>	<p>No almacene el pulverizador sometido a presión.</p>
--	--

5.3 LIMPIEZA DEL APARATO POR FUERA

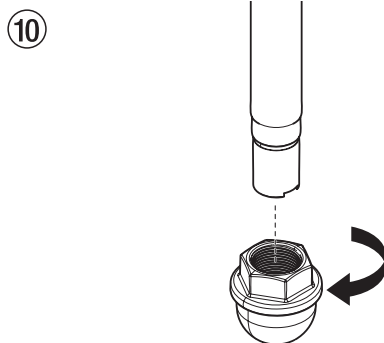
	<p>No pulverizar nunca el aparato con detergente o vapor detergente de alta presión.</p> <p>No sumergir la manguera de alta presión en disolventes. Limpiar el exterior únicamente con un paño empapado.</p>
--	--

Restregar el aparato por fuera con un paño empapado con agente limpiador adecuado.


5.4 FILTRO DE ASPIRACIÓN

	<p>Un filtro de aspiración limpio garantiza siempre máxima cantidad transportada, presión de pulverización constante y un correcto funcionamiento del aparato.</p>
--	--

1. Destornillar el filtro (Fig. 10) del tubo de aspiración.
2. Limpiar o cambiar el filtro.
Ejecutar la limpieza con un pincel duro y el respectivo agente limpiador.

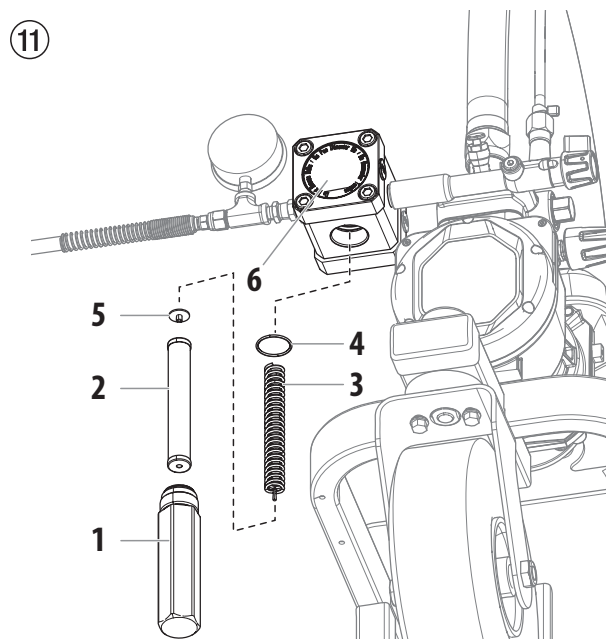



5.5 LIMPIEZA DEL FILTRO DE ALTA PRESIÓN

	<p>Limpiar el cartucho de filtro con regularidad. Un filtro de alta presión sucio u obstruido da lugar a una proyección del pulverizado deficiente o una boquilla obstruida.</p>
--	--

1. Siga el "Procedimiento para liberar presión" (sección 4.6) incluido en el apartado Funcionamiento del presente manual.
2. Desenroscar la caja de filtro (Fig. 11, Pos. 1) con llave de cinta abrazadora.
3. Extraer el cartucho de filtro (2) del resorte de apoyo (3).

4. Limpiar todas las piezas con agente limpiador apropiado. Si es necesario, cambiar el cartucho de filtro.
5. Comprobar el anillo tórico (4), sustituirlo si es necesario.
6. Colocar la arandela de apoyo (5) en el resorte de apoyo (3). Deslizar el cartucho de filtro (2) sobre el resorte de apoyo.
7. Atornillar la caja de filtro (1) y apretarla con llave de cinta abrazadora hasta el tope.



	<p>El amortiguador de pulsación (6) tiene una garantía de por vida.</p> <p>El amortiguador de pulsación contiene gas nitrógeno y nunca se debería abrir. Alterar el amortiguador de pulsación (es decir, retirar los cuatro pernos de la superficie del amortiguador) anulará la garantía de por vida.</p> <p>Póngase en contacto con el Servicio Técnico Titán a 1-800-526-5362 si cree que el amortiguador de pulsaciones requiere servicio.</p>
---	--

5.6 LIMPIEZA DE LA PISTOLA DE PULVERIZACIÓN AIRLESS



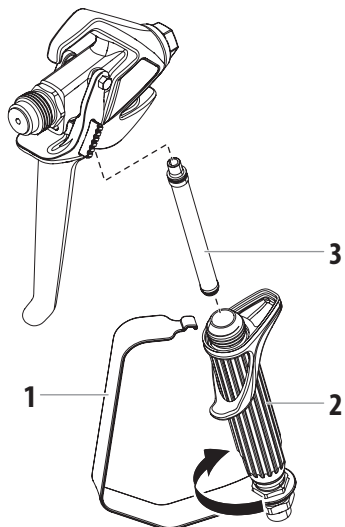
Limpié la pistola pulverizadora después de cada uso.

1. Lavar el interior de la pistola de pulverización Airless a baja presión de servicio con agente limpiador adecuado.
2. Limpiar a fondo la boquilla con agente limpiador detergente adecuado, de manera que no quede ningún resto de material de recubrimiento.
3. Limpiar a fondo la pistola de pulverización Airless por fuera.

FILTRO ENCHUFABLE EN LA PISTOLA DE PULVERIZACIÓN AIRLESS (FIG. 12)

1. Desenganche la parte superior del guardamonte (1) desde el cabezal de la pistola.
2. Use la base del guardamonte como llave, suelte y retire el conjunto de la pieza de sujeción (2) del cabezal de la pistola.
3. Extraiga el filtro (3) viejo del cabezal de la pistola. Limpie o reemplace.
4. Introduzca el nuevo filtro, con el extremo cónico primero, en el cabezal de la pistola.
5. Enrosque el conjunto de la empuñadura en el cabezal de la pistola hasta que quede bien sujeto. Apriete con la llave del gatillo.
6. Fije el guardamonte de vuelta en el conjunto del cabezal de la pistola.

12



6 MANTENIMIENTO

6.1 MANTENIMIENTO GENERAL



Por motivos de seguridad se recomienda encarecidamente hacer efectuar anualmente una inspección por un experto. En este contexto, observe también todas las normativas nacionales vigentes.

CONTROLES MÍNIMOS ANTES DE CADA PUESTA EN SERVICIO

1. Revise la manguera de alta presión y las conexiones de la pistola pulverizadora.

CONTROLES A INTERVALOS REGULARES

1. Comprobar el desgaste de las válvulas de admisión y salida, realizar su limpieza y cambiar los consumibles.
2. Limpiar y si es necesario sustituir los filtros de recambio (pistola de pulverización, sistema de aspiración y el filtro de la bomba).

6.2 MANGUERA DE ALTA PRESIÓN

Comprobar visualmente la eventual presencia de cortes o desabolladuras en la manguera de alta presión, especialmente en el paso a la grifería. Las tuercas tapón deben tener giro libre. La conductividad debe ser menor que 1 megohmio a todo lo largo.



Atención

Disponer la ejecución de todos los controles eléctricos a través del Servicio Técnico Titan.



En mangueras de alta presión viejas aumenta el riesgo de defectos.
Titan recomienda sustituir la manguera de alta presión al cabo de 6 años.

6.3 MANTENIMIENTO BÁSICO DEL MOTOR (MOTOR DE GASOLINA)

- Consulte el manual específico del motor de gasolina para obtener información detallada sobre el mantenimiento del mismo y sus características técnicas.
- Toda tarea de mantenimiento realizada al motor debe estar a cargo de un distribuidor autorizado por el fabricante del mismo.
- Utilice aceite para motores de máxima calidad; se recomienda 10W30 para usos generales a toda temperatura. En otros climas, pueden ser necesarias otras viscosidades.
- Utilice únicamente una bujía (NGK) BR-6HS con una separación de entre 0,028 y 0,031 pulgadas. Siempre utilice una llave para bujías.

DIARIAMENTE

1. Compruebe el nivel de aceite del motor y agregue si es necesario.
2. Compruebe el nivel de gasolina del motor y agregue si es necesario.



Respete el procedimiento para cargar el depósito descrito anteriormente en el presente manual.

PRIMERAS 20 HORAS

- Cambie el aceite del motor.

CADA 100 HORAS

- Cambie el aceite del motor.
- Limpie el recipiente de sedimentos.
- Limpie la bujía y ajuste la separación.
- Limpie el dispositivo de protección contra chispas.

SEMANALMENTE

- Quite la tapa del filtro de aire y limpie el elemento. En ambientes con mucho polvo, revise el filtro diariamente. Reemplace el elemento cuando sea necesario. Para adquirir los repuestos, consulte al distribuidor local del fabricante del motor.

FUNCIONAMIENTO Y MANTENIMIENTO DEL MOTOR

- Limpie y aceite la almohadilla del filtro de aire del motor de gasolina cada 25 horas o una vez por semana. No permita que la malla de la toma de aire situada alrededor del volante de inercia del motor de gasolina quede obstruida con pintura o suciedad; límpiela con regularidad. La vida útil y el rendimiento del modelo de motor de gasolina dependen de que se mantenga al mismo funcionando adecuadamente. Cambie el aceite del motor cada 100 horas. De lo contrario, el motor puede recalentarse. Consulte el manual de mantenimiento provisto por el fabricante del motor.
- Para cuidar el combustible, la vida útil y el rendimiento del pulverizador, opere el motor de gasolina a la menor velocidad posible en tanto permita un funcionamiento suave sin esfuerzo y suministre la cantidad necesaria de material para la operación de pintado específica. Una velocidad más alta no produce una mayor presión de funcionamiento.
- La garantía de los motores de gasolina se limita al fabricante original.

6.4 CONSUMIBLES TÍPICOS

Pese a que se utilizan materiales de alta calidad, el efecto fuertemente abrasivo de las pinturas hace inevitable el desgaste en las siguientes partes:

VÁLVULA DE ADMISIÓN

(pieza de recambio N° de ped.: 2393043)

Sustitución, véase punto 7.2

(Fallo perceptible por la pérdida de rendimiento y/o aspiración deficiente o ausente - una limpieza a fondo puede también conducir a una mejora.)

VÁLVULA DE ESCAPE

(pieza de recambio N° de ped.: 2369445)

Sustitución, véase punto 7.3

6.5 PROCEDIMIENTO EN CASO DE AVERÍAS

Avería	¿Qué más?	Causa posible	Medidas para eliminación de la avería
La unidad no arranca		El motor no tiene gasolina	Llene el motor con gasolina
El aparato no aspira.	No salen burbujas por la manguera de retorno.	Válvula de admisión pegada.	Apriete el pulsador de válvula de admisión varias veces con la mano, hasta el tope.
		Válvula de admisión, válvula de escape ensuciada/ Cuerpos extraños absorbidos/desgastados.	Desmonte las válvulas y límpielas (-> véase punto 7.2/7.3) / sustituya las piezas gastadas.
		Válvula reguladora de presión girada totalmente atrás.	Gire la válvula reguladora de presión a la derecha, hasta el tope.
	Por la manguera de retorno salen burbujas.	El equipos aspira aire secundario.	Compruebe si el sistema de aspiración está bien apretado. ¿Racor de limpieza atornillado herméticamente al tubo de aspiración rígido? ¿Pulsador de válvula de admisión con fugas? -> Cambiar el separador y el anillo toroidal. (-> véase punto 7.1)
El equipo no genera presión.	El equipo ha aspirado.	Aire en la circulación de aceite.	Purgar el aire de la circulación de aceite en el equipo girando la válvula reguladora de presión completamente a la izquierda (hasta pasar de rosca) y dejar funcionar 2-3 min, girar después la válvula reguladora de presión a la derecha y ajustar la presión de pulverización (repetir la operación eventualmente varias veces).
	El equipo tiene ahora presión, pero ésta decae al pulverizar	Filtro de aspiración taponado.	Compruebe el filtro de aspiración/ eventualmente limpiarlo/sustituirlo.
		Pintura en este estado no procesable, a causa de sus características la pintura pega las válvulas (válvula de admisión) y el caudal es demasiado bajo.	Diluir la pintura.
	El equipo tiene ahora presión, pero al pulverizar se interrumpe el chorro de pulverizado	Los filtros obstruidos dejan pasar muy poca pintura.	(Filtro de alta presión si está presente), comprobar/limpiar el filtro de pistola.
		Boquilla obstruida.	Limpiar la boquilla.
	El equipo no genera la presión máx. posible, por la manguera de retorno sale pintura pese a la posición de pulverizado.	Válvula de descarga defectuosa.	Consulte al Servicio postventa Tltan
Mala proyección del pulverizado		Orificio obstruido (véase página 36, pos. 1 de Manual de Mantenimiento)	Sustituir (orificio de repuesto incluido en el juego de literatura)

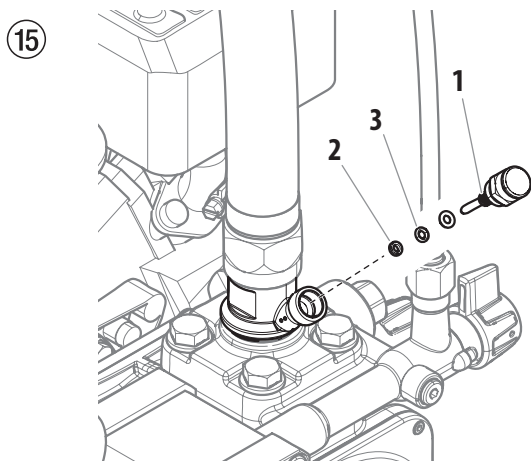
7 REPARACIONES EN EL EQUIPO



Antes de realizar reparaciones, asegúrese de realizar el Procedimiento de alivio de presión, sección 4.6.

7.1 PULSADOR DE VÁLVULA DE ADMISIÓN

1. Desenroscar el pulsador de válvula de admisión con llave de 17 mm.
2. Cambiar el separador (Fig. 15, pos. 1) y el anillo toroidal (2).

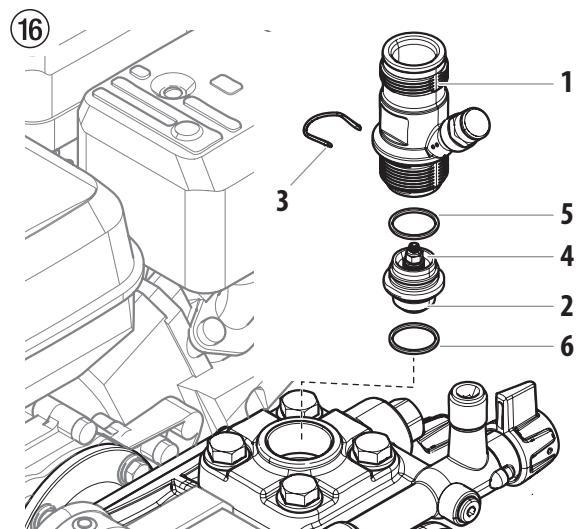


7.2 VÁLVULA DE ADMISIÓN

1. Aplicar la llave adjuntada de 30 mm en la caja del pulsador (Fig. 16, pos. 1).
2. Aflojar la caja del pulsador (1) dando ligeros golpes de martillo en el extremo de la llave.
3. Desenroscar la caja del pulsador con la válvula de admisión (2) fuera de la zona de pintura.
4. Extraer la horquilla (3) con el atornillador adjuntado.
5. Aplicar la llave adjuntada de 30 mm en la válvula de admisión (2). Extraer girando con cuidado la válvula de admisión.
6. Limpiar el asiento de válvula (4) con agente limpiador y pincel (prestar atención a que no queden pelos de pincel).
7. Limpiar las juntas (5, 6) y comprobar los daños, cambiarlas eventualmente.
8. Controlar los desperfectos de todas las partes de válvula. En caso de desgaste visible, sustituir la válvula de admisión.

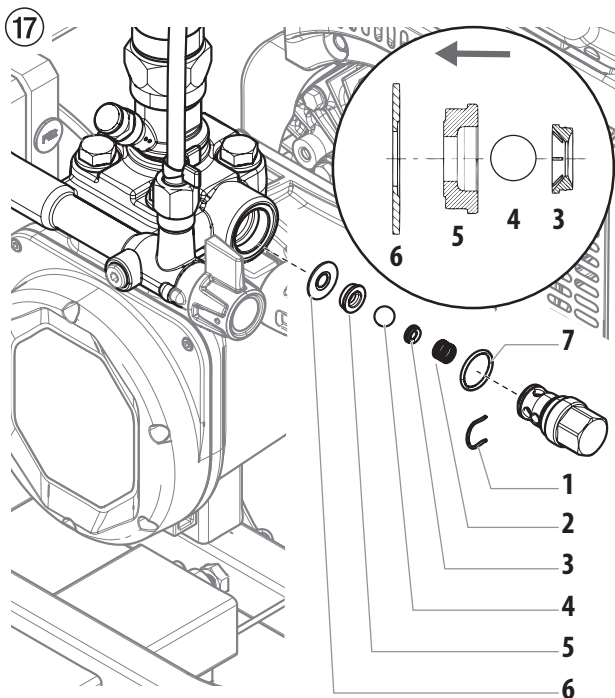
MONTAJE

1. Colocar la válvula de admisión (2) en la caja del pulsador (1) y asegurarla con la horquilla (3). Cuidar de que la junta (negra) (5) esté montada en la caja del pulsador.
2. Atornillar la unidad de la caja del pulsador y la válvula de admisión en la zona de pintura. La misma junta (negra) (6) debe estar montada en la zona de pintura.
3. Apretar la caja del pulsador con llave de 30 mm y afianzarla dando tres ligeros golpes de martillo en el extremo de la llave (equivale aprox. aun par de apriete de 90 Nm).



7.3 VÁLVULA DE ESCAPE

1. Desenroscar la válvula de escape con la llave de 22 mm fuera de la zona de pintura.
2. Extraer con cuidado la horquilla (Fig. 17, pos. 1) con el atornillador, el resorte de presión (2) presiona fuera la bola (4) y el encaje de válvula (5).
3. Limpiar o sustituir las piezas sueltas.
4. Comprobar el deterioro del anillo toroidal (7).
5. Prestar atención a la posición de montaje al montar el anillo de seguridad elástico (3) (se asegura con clip en el resorte de presión (2)), el asiento de válvula de admisión (5) y el anillo junta (6), -> véase ilustración.
6. Apretar la válvula de escape a 50 Nm.



Avvertenza!

Attenzione: Pericolo di lesioni causate da iniezione!
Gli apparecchi per la spruzzatura ad alta pressione raggiungono pressioni di spruzzatura estremamente elevate!



1

Non intercettare mai con le dita o con la mano il getto di spruzzatura!

Non puntare mai l'aerografo su se stessi, su altre persone o su animali.

Non adoperare mai l'aerografo senza la protezione per il contatto.

Non considerare una lesione causata dall'aerografo come un'innocuo taglietto. In caso di lesioni alla pelle causate da vernici o solventi, consultare immediatamente un medico per una rapida e competente medicazione. Informare il medico sul tipo di sostanza impiegata o sul tipo di solvente utilizzato.

2

Prima di mettere in funzione l'apparecchio, rispettare i seguenti punti nelle istruzioni d'uso:

1. Non è concesso l'impiego di apparecchi che non siano in ordine dal punto di vista tecnico.
2. Attivare il dispositivo di sicurezza dell'aerografo TITAN con la leva che si trova vicino alla staffa a grilletto.
3. Assicursi del collegamento alla messa a terra.
4. Verificare la pressione di esercizio massima ammissibile del tubo flessibile e dell'aerografo.
5. Verificare che tutte le parti di collegamento siano ermetiche.

3

Devono inoltre essere rigorosamente rispettate le istruzioni del costruttore per una regolare pulizia e manutenzione dell'apparecchio.

Prima di iniziare un lavoro e durante ogni pausa di lavoro, osservare i punti seguenti:

1. Scaricare la pressione dall'aerografo e dal tubo.
2. Attivare il dispositivo di sicurezza dell'aerografo TITAN con la leva che si trova vicino alla staffa a grilletto.
3. Spegnerne l'apparecchio.

Abbiatene cura della sicurezza!

1	NORME DI SICUREZZA PER IL SISTEMA DI SPRUZZATURA AIRLESS	26	5	PULIZIA	39
1.1	Spiegazione dei simboli utilizzati	26	5.1	Segue un elenco di istruzioni particolari per la pulizia con solventi infiammabili	39
1.2	Rischi per la sicurezza	26	5.2	Pulizia dello spruzzatore	39
1.3	Sicurezza Motore a Benzina	28	5.3	Pulizia dell'esterno dell'apparecchio	40
1.4	Carburante (motore a gas)	29	5.4	Filtro di aspirazione	40
2	PANORAMICA SULL'IMPIEGO	30	5.5	Pulizia del filtro ad alta pressione	40
2.1	Campi di applicazione	30	5.6	Pulizia dell'aerografo Airless	41
2.2	Materiali di copertura	30	6	MANUTENZIONE	41
2.3	Kit per erogatori di microsfere di vetro (venduti separatamente)	30	6.1	Manutenzione generale	41
3	DESCRIZIONE DELL'APPARECCHIO	31	6.2	Tubo flessibile ad alta pressione	41
3.1	Metodo Airless	31	6.3	Manutenzione base del motore (motore a benzina)	42
3.2	Elenco dei manuali di istruzioni	31	6.4	Tipici componenti di usura	42
3.3	Regolazione dei manubri di sterzo	31	6.5	Eliminazione di anomalie	43
3.4	Freno a mano	31	7	RIPARAZIONE DELL'APPARECCHIO	44
3.5	Figura illustrativa	32	7.1	Pulsante della valvola di entrata	44
3.6	Dati tecnici	33	7.2	Valvola di entrata	44
4	FUNZIONAMENTO	34	7.3	Valvola di scarico	45
4.1	Impostazione	34	ACCESSORI	68	
4.2	Avvio del motore	34	POSIZIONI DELLA PISTOLA SPRAY	69	
4.3	Preparazione di uno spruzzatore nuovo	35	PUNTE TRACCIANTI	70	
4.4	Preparazione per la verniciatura	36	SCHEDA UGELLO	72	
4.5	Utilizzo della pistola normografica (solo PL3500S)	36	GARANZIA	74	
4.6	Procedura di rilascio della pressione	37			
4.7	Funzionamento della ruota orientabile frontale	37			
4.8	Pulitura dell'ugello intasato	37			
4.9	Interruzione del lavoro	38			
4.10	Trattamento del tubo flessibile ad alta pressione	38			

1 NORME DI SICUREZZA PER IL SISTEMA DI SPRUZZATURA AIRLESS

1.1 SPIEGAZIONE DEI SIMBOLI UTILIZZATI

Il presente manuale contiene informazioni che devono essere lette e capite prima di utilizzare l'apparecchio. Ogni volta che si trova uno dei seguenti simboli si prega di prestare molta attenzione e di rispettare le norme di sicurezza.



→ Questo simbolo indica un potenziale rischio di lesioni gravi o morte. Seguono importanti avvertenze per la sicurezza.



Attenzione

→ Questo simbolo indica un potenziale rischio per sé stessi o per l'apparecchio. Seguono importanti avvertenze per la sicurezza per evitare danni all'apparecchio e prevenire le cause di lesioni minori.



→ Pericolo di lesioni causate da iniezione



→ Pericolo di incendio



→ Pericolo di esplosione



→ Miscele velenose e/o infiammabili di vapori. Pericolo di avvelenamento e/o di ustioni



→ Le note contengono informazioni importanti, si raccomanda di prestare particolare attenzione.

1.2 RISCHI PER LA SICUREZZA



PERICOLO: LESIONE DA INIEZIONE

il flusso liquido ad alta pressione prodotto dall'apparecchio può lacerare la pelle ed i tessuti sottostanti, provocando una lesione grave o perfino l'amputazione.

Non considerare una lesione causata dall'aerografo come un'innocuo taglietto. In caso di lesioni alla pelle causate da vernici o solventi, consultare immediatamente un medico per una rapida e competente medicazione. Informare il medico sul tipo di sostanza impiegata o sul tipo di solvente utilizzato.

PREVENZIONE:

- MAI puntare la pistola contro nessuna parte del corpo.
- MAI toccare il flusso di liquido con nessuna parte del corpo. NON toccare una perdita del tubo di gomma.
- MAI mettere le mani davanti alla pistola. I guanti non offrono alcuna protezione contro una lesione da iniezione.
- Mettere SEMPRE la sicura al grilletto della pistola, chiudere la pompa e rilasciare tutta la pressione prima della manutenzione, della pulizia della punta o del dispositivo di sicurezza, prima di cambiare la punta o di lasciare l'apparecchio incustodito. La pressione non viene rilasciata spegnendo il motore. La valvola PRIME/SPRAY (SPRUZZA/SPRAY) o la valvola di sfiato della pressione devono essere ruotate nella posizione corretta per rilasciare la pressione del sistema.
- Tenere SEMPRE il dispositivo di sicurezza in posizione mentre si spruzza. Il dispositivo di sicurezza della punta offre una certa protezione, ma si tratta per la maggior parte di un dispositivo di avvertimento.
- Togliere SEMPRE la punta dello spray prima di lavare o pulire l'apparecchio.
- MAI usare una pistola per spruzzare se la sicura del grilletto non funziona ed il dispositivo di sicurezza non è posizionato correttamente.
- Tutti gli accessori devono essere regolati secondo il livello massimo di pressione dello spruzzatore oppure al di sopra, inclusi le punte, le pistole, le prolunghe e il tubo.



PERICOLO: TUBO FLESSIBILE AD ALTA PRESSIONE

Il tubo per la verniciatura può avere delle perdite a causa dell'usura, di un nodo o dell'abuso. Una perdita può iniettare del materiale nella pelle. Controllare il tubo prima di ciascun utilizzo.

PREVENZIONE:

- Evitare curve troppo strette o ad angolo vivo del tubo ad alta pressione; raggio di curvatura minimo circa 20 cm.
- Proteggere il tubo da pressioni troppo elevate e da oggetti taglienti e da spigoli vivi.
- Sostituire immediatamente un tubo ad alta pressione danneggiato
- Non riparare mai da soli un tubo ad alta pressione danneggiato!
- L'accumulo di cariche elettrostatiche sull'aerografo e sul tubo flessibile ad alta pressione viene scaricato attraverso il tubo flessibile ad alta pressione stesso. Pertanto la resistenza elettrica tra i raccordi del tubo flessibile ad alta pressione deve avere un valore minore o uguale ad 1 MΩ.
- Per ragioni di funzionalità, sicurezza e durata dell'apparecchio occorre utilizzare esclusivamente tubi flessibili ad alta pressione originale Titan.
- Prima dell'uso controllare tutti i tubi per verificare la presenza di tagli, perdite, abrasioni o rigonfiamenti del rivestimento. Verificare che gli accoppiamenti non siano danneggiati o che si muovano. Sostituire immediatamente il tubo se si verifica una delle condizioni appena descritte. Non riparare mai un tubo per verniciare. Sostituire con un tubo ad alta pressione messo a terra.
- Assicurare che il cavo il flessibile dell'aria e i flessibili di spruzzo siano instradati in modo da minimizzare il rischio di slittare, inciampare e cadere.



PERICOLO: ESPLOSIONE E INCENDIO

Nell'area di lavoro, i vapori infiammabili come quelli derivati da vernici e solventi possono incendiarsi o esplodere.

PREVENZIONE:

- Utilizzare l'attrezzatura solo in un'area ben ventilata. Installare un impianto di circolazione aerea in grado di dissipare i vapori infiammabili che potrebbero accumularsi nella zona di spruzzatura. Tenere il gruppo di pompaggio in un'area ben ventilata. Non direzionare lo spruzzo sul gruppo di pompaggio.
- Non riempire la tanica del combustibile se il motore è in funzionamento o è ancora caldo. Spegnerne il motore e attendere che si raffreddi. Il combustibile è infiammabile e, se viene versato su una superficie calda, può incendiarsi o esplodere.
- Eliminare tutte le possibili fonti di incendio, tra cui fiamme pilota, sigarette, torce elettriche e coperture in plastica (possibile formazione di archi statici).
- Mantenere l'area di lavoro libera da materiali di scarto, inclusi solventi, stracci e prodotti a base di petrolio.
- Non collegare né scollegare i cavi di alimentazione e non accendere né spegnere le luci se sono presenti vapori infiammabili.
- Le attrezzature e gli oggettivi conduttivi che si trovano nell'area di lavoro devono essere dotati di messa a terra. Verificare che il cavo di messa a terra sia in posizione e raggiunga il suolo.
- Utilizzare solo flessibili con messa a terra.
- Per spruzzare il materiale in un recipiente, tenere la pistola a contatto con il lato collegato a terra del recipiente, quindi premere il grilletto.
- Se si formano scintille statiche o si avverte una scossa elettrica, interrompere immediatamente l'operazione in corso.
- È indispensabile conoscere la formulazione chimica delle vernici o dei solventi di spruzzatura. Leggere tutte le schede di sicurezza dei materiali e tutte le etichette apposte sui contenitori delle vernici e dei solventi. Attenersi accuratamente alle istruzioni di sicurezza fornite dal produttore della vernice o del solvente.
- Non utilizzare vernici o solventi contenenti idrocarburi alogenati come clorina, varechina, mufficidi, cloruro di metilene e tricloroetano perché non sono compatibili con l'alluminio. Contattare il fornitore del materiale di rivestimento per informazioni sulla compatibilità del materiale in questione con l'alluminio.
- Dotare l'area di lavoro di un estintore.



PERICOLO: ESALAZIONI PERICOLOSE

Vernici, solventi ed altri materiali possono essere dannosi se inalati o toccati. Le esalazioni possono provocare nausea, svenimenti o avvelenamento.

PREVENZIONE:

- Durante il lavoro di spruzzatura indossare una maschera respiratoria. Leggere tutte le istruzioni fornite con la mascherina per assicurarsi che essa sia in grado di offrire la protezione necessaria.
- Osservare tutte le normative locali sulla protezione da vapori pericolosi.
- Indossare occhiali protettivi.
- Allo scopo di proteggere la pelle sono necessari indumenti di sicurezza, guanti ed eventualmente una crema protettiva dell'epidermide. Osservare le norme dei produttori dei materiali di copertura, dei solventi e dei detergenti nella preparazione, lavorazione e pulizia dell'apparecchio.



PERICOLO: GENERALE

Può provocare lesioni gravi o danni alle cose.

PREVENZIONE:

- Seguire tutte le normative corrette locali, statali e nazionali relative all'area di lavoro, alla prevenzione degli incendi ed al funzionamento.
- Premendo il grilletto, la mano che tiene la pistola verrà sottoposta ad una forza di rinculo, che può essere particolarmente intensa nel caso in cui l'ugello sia stato tolto e la pompa airless sia stata impostata per ottenere una forte pressione. Occorre pertanto impostare la manopola di controllo alla pressione minore quando si esegue la pulizia senza l'ugello.
- Usare soltanto i componenti approvati dal fabbricante. L'utente si assume tutti i rischi e le responsabilità nel caso si scelga di utilizzare pezzi che non soddisfano i requisiti minimi ed i dispositivi di sicurezza del fabbricante della pompa.
- Seguire SEMPRE le istruzioni del produttore del materiale per un uso sicuro della vernice e dei solventi.
- Pulire immediatamente tutti gli schizzi di materiale e solvente per evitare il rischio di scivolare.
- Indossare una protezione acustica. L'unità può produrre livelli acustici superiori a 85 dB (A).

- Non lasciare mai l'apparecchio incustodito. Tenere lontano dalla portata dei bambini e delle persone che non sono in grado di utilizzare un apparecchio airless.
- Non spruzzare all'esterno in giorni ventosi.
- Il dispositivo e tutti i relativi liquidi (per es. olio idraulico) devono essere smaltiti nel rispetto delle norme ambientali.

1.3 SICUREZZA MOTORE A BENZINA

1. I motori a benzina sono progettati per operare in sicurezza ed affidabilità se sono utilizzati secondo istruzioni. Leggere ed attenersi al Manuale del Proprietario fornito dal costruttore prima di avviare il motore. Eventuali inosservanze potrebbero causare lesioni personali o danni alle attrezzature.
2. Per prevenire rischi d'incendio e per fornire ventilazione adeguata, tenere il motore ad almeno 1 metro (3 piedi) di distanza dai muri ed altre attrezzature durante il funzionamento. Non posizionare oggetti infiammabili in prossimità del motore.
3. Le persone che non lavorano al dispositivo devono tenersi lontane dall'area delle operazioni per evitare la possibilità di ustioni derivante dai componenti caldi del motore o di lesioni provocate da apparecchiature utilizzate dal motore per funzionare.
4. Imparare a fermare il motore rapidamente, e capire l'operazione di tutti i comandi. Mai permettere a nessuno di azionare il motore senza preve opportune istruzioni.
5. La benzina è estremamente infiammabile e, in certe condizioni, anche esplosiva.
6. Rifornire di carburante in un'area ben ventilata e con il motore spento. Non fumare o introdurre fiamme o scintille nell'area di rifornimento oppure nella zona di stoccaggio della benzina.
7. Non sovra-riempire il serbatoio del carburante. Dopo il rifornimento assicurarsi che il tappo del serbatoio sia correttamente e ben chiuso.
8. Assicurarsi che il carburante non fuoriesca durante il rifornimento. I vapori di benzina o le fuoriuscite di carburante potrebbero incendiarsi. Nel caso di fuoriuscite di carburante, assicurarsi che l'area ne sia asciugata prima di avviare il motore.
9. Mai mettere il motore in funzione in un'area chiusa o ristretta. I fumi di scarico contengono gas nocivi d'ossido di carbonio; esposizione a questo potrebbe causare perdita di conoscenza e potrebbe anche essere causa di morte.
10. La marmitta di scarico diventa molto calda durante il funzionamento e rimane calda per qualche tempo dopo aver spento il motore. Fare attenzione a non toccare la marmitta stessa quando ancora calda. Per evitare ustioni gravi o pericoli d'incendio, lasciare che il motore si raffreddi prima di trasportarlo o di immagazzinarlo al chiuso.

11. Mai spedire/trasportare lo spruzzatore con benzina nel serbatoio.

	NON utilizzare quest'attrezzatura per spruzzare acqua od acido.
	Non sollevare tramite la maniglia del carrello durante le operazioni di carico o scarico. L'apparecchio è molto pesante. Sono necessarie tre persone per il sollevamento.

1.4 CARBURANTE (MOTORE A GAS)

	La benzina è estremamente infiammabile ed è esplosiva in determinate condizioni.
--	--

SPECIFICHE SUL CARBURANTE

Usare benzina per automobili con numero di ottano pompa pari a 86 o superiore o con numero di ottano ricerca pari a 91 o superiore. L'uso di benzina con un numero di ottano inferiore può provocare un "sibilo" persistente o "spari di scintille" pesanti (un rumore metallico secco) che, se gravi, possono portare a danni al motore.

	<p>In caso di "spari di scintille" o "sibili" con velocità del motore costante e carico normale, cambiare la marca della benzina. Se tali problemi persistono, consultare un rivenditore autorizzato dal produttore del motore. La mancata osservanza di ciò viene considerata un cattivo uso e i danni provocati da cattivo uso non sono coperti dalla garanzia limitata del produttore del motore.</p> <p>Di tanto in tanto è possibile avvertire piccoli 'spari di scintille' con carichi pesanti. Questo non è un problema, semplicemente vuol dire che il motore sta funzionando in modo efficiente.</p>
--	---

- Il carburante senza piombo produce meno depositi in motore e candela ed estende la vita dei componenti del sistema di scarico.
- Non usare benzina vecchia o contaminata o una miscela di olio/benzina. Evitare di far finire sporco, polvere o acqua nel serbatoio del carburante.

BENZINE CONTENENTI ALCOOL

Se si decide di utilizzare una benzina contenente alcool ("gasohol", miscela di benzina e alcool), assicurarsi che il tasso di ottano sia almeno pari a quello consigliato dal produttore del motore. Ci sono due tipi di "gasohol": uno contenente etanolo e l'altro contenente metanolo. Non utilizzare gasohol contenente oltre il 10% di etanolo. Non utilizzare benzina contenente metanolo (alcool metilico o spirito del legno) che non contenga anche co-solventi e inibitori della corrosione per il metanolo. Non utilizzare mai benzina contenente oltre il 5% di metanolo, anche se contiene co-solventi e inibitori della corrosione.

	<p>Danni al sistema del carburante o problemi alle prestazioni del motore provocati dall'uso di carburanti contenenti alcool non sono coperti dalla garanzia. Il produttore del motore non può autorizzare l'utilizzo di carburanti contenenti metanolo poiché le prove della loro idoneità sono incomplete in questo momento.</p> <p>Prima di acquistare benzina da una stazione di servizio non conosciuta, cercare di scoprire se la benzina contiene alcool. Se è così, confermare il tipo e la percentuale di alcool utilizzato. Se si notano caratteristiche di funzionamento indesiderate mentre si usa una benzina contenente alcool o una benzina che si ritiene contenga alcool, passare alla benzina che si sa essere priva di alcool.</p>
--	---

2 PANORAMICA SULL'IMPIEGO

2.1 CAMPI DI APPLICAZIONE

Questo traccialinee a tecnologia airless è un potente strumento di precisione che consente di spruzzare diversi tipi di materiale per svariati generi di applicazioni, inclusi lotti di parcheggio, cigli stradali e campi sportivi.

Leggere e seguire con attenzione il presente manuale per ottenere indicazioni su come eseguire correttamente la messa in funzione e la manutenzione del macchinario e su come operare nel rispetto della sicurezza.

ESEMPI DI OGGETTI CHE POSSONO ESSERE TRATTATI

Grandi cantieri, torri di raffreddamento, ponti, impianti di depurazione e tettoie piane.

2.2 MATERIALI DI COPERTURA

MATERIALI DI COPERTURA LAVORABILI

Vernici contenenti solventi, materiali di rivestimento a due componenti, vernici a dispersione e in lattice.

La lavorazione di altri materiali di copertura è consentita solo dietro autorizzazione della ditta TITAN.



Nella scelta dei materiali di copertura prestare attenzione alla qualità Airless.

VISCOSITÀ

L'apparecchio è in grado di lavorare materiali di copertura con viscosità massima di 20.000 mPas. Se l'efficienza di spruzzatura di materiali di copertura ad alta viscosità diminuisce eccessivamente, occorre diluire il materiale secondo le indicazioni del produttore.



Attenzione: nel mescolamento con apparecchi azionati a motore fare attenzione a non introdurre bolle d'aria nel materiale. Le bolle d'aria disturbano durante la spruzzatura e possono causare perfino interruzioni del funzionamento.

MATERIALI DI COPERTURA CON PIGMENTI A SPIGOLI TAGLIENTI

Queste particelle esercitano una forte azione abrasiva sulle valvole, sull'ugello ed anche sull'aerografo, riducendo notevolmente la durata di tali componenti.

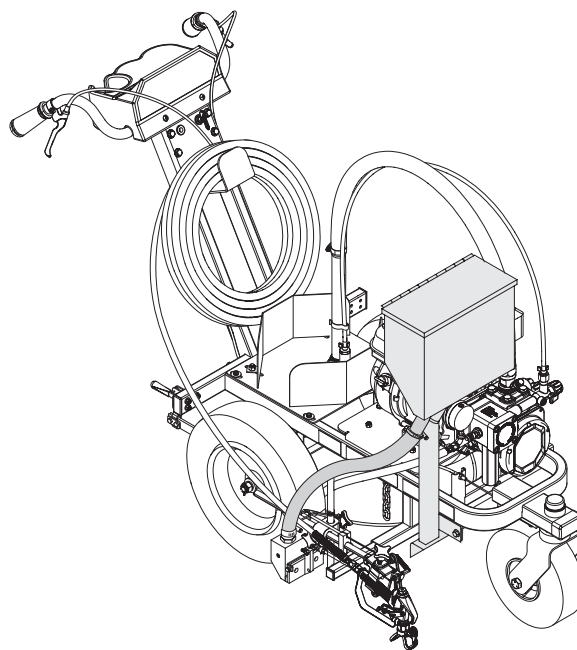
FILTRAGGIO

Per un funzionamento regolare è necessario un filtraggio sufficiente. L'unità è dotata di un filtro di aspirazione, di un filtro a inserto collocato nella pistola spray (o nelle pistole spray) e di un filtro ad alta pressione situato sull'unità stessa. Si raccomanda di controllare regolarmente se questi filtri sono danneggiati o sporchi.

2.3 KIT PER EROGATORI DI MICROSFERE DI VETRO (VENDUTI SEPARATAMENTE)



Aggiungendo un apposito sistema di erogazione, è possibile depositare microsfere di vetro retroriflettenti sulle strisce di vernice della stradale o aeroportuale. L'erogatore va montato direttamente dietro la pistola spray.



DESCRIZIONE	ORDINE N.
Kit 1 pistola e contenitore, larghezza linea 10-15 cm	424-826
Kit 1 pistola e contenitore, larghezza linea 30 cm	424-840
Kit per la staffa dell'erogatore di microsfere (necessario per l'erogatore delle microsfere)	290181

3 DESCRIZIONE DELL'APPARECCHIO

3.1 METODO AIRLESS

I campi principali di applicazione sono spessi strati di materiale di copertura ad alta viscosità da applicare su superfici di grandi dimensioni con alto consumo di materiale.

Una pompa a pistone aspira il materiale di copertura e lo manda sotto pressione all'ugello. Pressato attraverso l'ugello ad una pressione massima di 228 bar (22,8 MPa), il materiale di copertura viene nebulizzato. Questa elevata pressione produce una nebulizzazione finissima del materiale di copertura.

Poiché in questo sistema non si usa aria di nebulizzazione, il metodo applicato viene chiamato AIRLESS (senz'aria).

Questo tipo di spruzzatura offre i vantaggi di una nebulizzazione finissima, bassa formazione di nebbia di materiale e superfici lisce e prive di bollicine. A questi vantaggi vanno aggiunte l'alta velocità di lavorazione e la grande maneggevolezza del sistema.

3.2 ELENCO DEI MANUALI DI ISTRUZIONI

Quello che segue è un elenco dei manuali di istruzioni disponibili per questa unità.

La documentazione online può essere scaricata dal sito www.titantool.com.

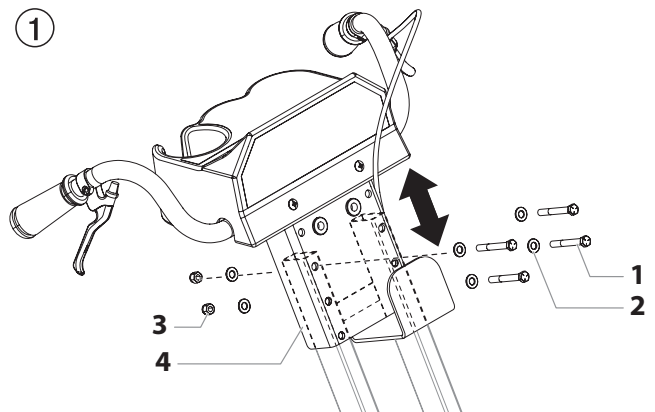
DESCRIZIONE	MODULO N.	REPERIBILITÀ
Istruzioni per l'uso		
GB/D/F	2449672	<ul style="list-style-type: none"> • incluso con l'unità • disponibile online
E/I/P	2449673	
NL/DK/S	2449674	
CN/RU/RFB	2449675	
Manuale di manutenzione, pezzi di ricambio		
GB/D/F	2449676	<ul style="list-style-type: none"> • disponibile online
E/I/P	2449677	
NL/DK/S	2449678	
CN/RU/RFB	2449679	
Manuale operativo/di manutenzione, pistola spray RX-80		
Tutte le lingue	538800	<ul style="list-style-type: none"> • incluso con l'unità • disponibile online

3.3 REGOLAZIONE DEI MANUBRI DI STERZO



Per operare più comodamente, gli utenti possono regolare l'altezza dei manubri di sterzo.

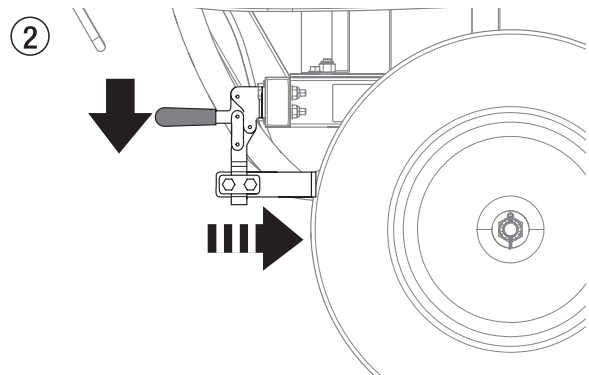
1. Rimuovere i quattro bulloni (fig. 1, pos. 1), le rondelle (2) e i dadi (3) che fissano il gruppo di saldatura del manubrio di sterzo (4) al telaio.
2. Far scivolare il gruppo di saldatura del manubrio di sterzo verso l'alto o verso il basso fino alla nuova posizione. Verificare che i fori del gruppo di saldatura siano allineati con i fori del telaio.
3. Fissare il gruppo di saldatura del manubrio di sterzo al telaio utilizzando i bulloni, le rondelle e i dadi rimossi nel primo passaggio.





3.4 FRENO A MANO



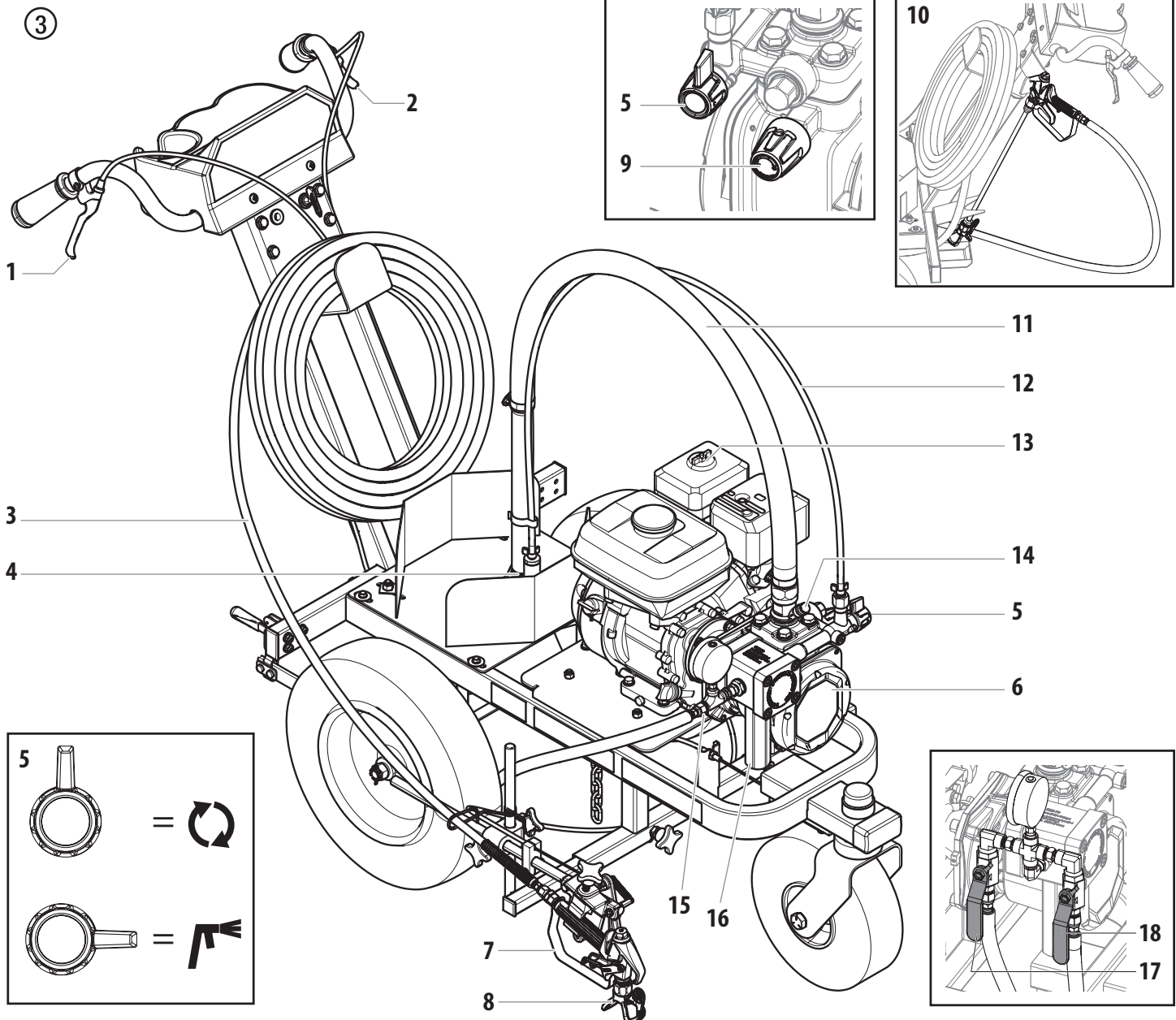
Accertarsi di innescare il freno a mano posizionato dietro la ruota posteriore ogni volta che si usa la pistola normografica o ogni volta che la pistola spray rimane inutilizzata per evitarne lo scivolamento accidentale su un piano inclinato.



3.5 FIGURA ILLUSTRATIVA

1. Grilletto della pistola
2. Comando di innesco del colatore
3. Tubo flessibile ad alta pressione
4. Filtro di aspirazione
5. Valvola di sfiato
PRIME = 
SPRAY = 
6. Assemblaggio della pompa
7. Aerografo
8. Proteggi-punta con punta Airless

9. Manopola di regolazione della pressione
10. Pistola normografica (solo PL3500S)
11. Tubo di sifone
12. Tubo di sfato
13. Motore a benzina
14. Stelo spintore
15. Collegamento del flessibile ad alta pressione
16. Filtro ad alta pressione
17. Valvola di esclusione della pistola traccialinee (solo PL3500S)
18. Valvola di esclusione della pistola normografica (solo PL3500S)



3.6 DATI TECNICI

Motore a benzina, potenza	
	120cc (Honda)
Capacità serbatoio	
	2,5 l
Pressione di esercizio max.	
	22,8 MPa (228 bar)
Portata volumetrica max.	
	2,8 l/min
Portata a 0,6 MPa (6 bar) con acqua	
	2,3 l/min
Temperatura max. ammissibile del materiale di copertura	
	43 °C
Raccordo del flessibile del materiale	
	1/4"-18 NPSM
Viscosità max.	
	20.000 mPas
Dimensioni dell'ugello max.	
	0,027" – 0,68 mm
Peso vuoto	
PL3500	87 kg
PL3500S	91 kg
Dimensioni (lunghezza x larghezza x altezza)	
	165 cm x 82.5 cm x 100.3 cm
Quantità necessaria di olio idraulico	
Alloggiamento idraulico	1,15 litri
Trasmissione	0,05 litri
Vibrazione max. sull'aerografo	
	< 2,5 m/s ²
Livello di pressione acustica max.	
	75 dB (A)*

* Punto di misura: lateralmente all'apparecchio alla distanza di 1 m e ad 1,60 m dal suolo, pressione di esercizio 12 MPa (120 bar), suolo ad elevata impedenza acustic

TEMPERATURA DI FUNZIONAMENTO

Questo apparecchio funziona correttamente nel suo ambiente di destinazione, ad una temperatura minima compresa tra +10°C e +40°C.

UMIDITÀ RELATIVA

L'apparecchio funziona correttamente con una umidità relativa del 50%, +40°C. Una umidità relativa superiore può essere consentita a temperature più basse.

L'Acquirente deve prendere le misure necessarie per evitare gli effetti dannosi di una condensa occasionale.

ALTITUDINE

Questo apparecchio opera correttamente fino a 2100 m sul livello del mare medio.



Il centro di assistenza Honda può aggiungere un kit per operare a quote elevate qualora il macchinario debba essere utilizzato a un'altitudine maggiore.

TRASPORTO E CONSERVAZIONE

Questo apparecchio sopporta, o è protetto da, temperature di trasporto e conservazione da -25°C a +55°C e per brevi periodi fino a +70°C.

È stato imballato in modo da impedire danni derivanti dagli effetti da umidità normale, vibrazione e shock.

4 FUNZIONAMENTO



Questo apparecchio produce un flusso di liquido a pressione estremamente alta. Prima di utilizzare questo apparecchio, leggere e comprendere le avvertenze riportate nella sezione Precauzioni di sicurezza nella parte anteriore di questo manuale.

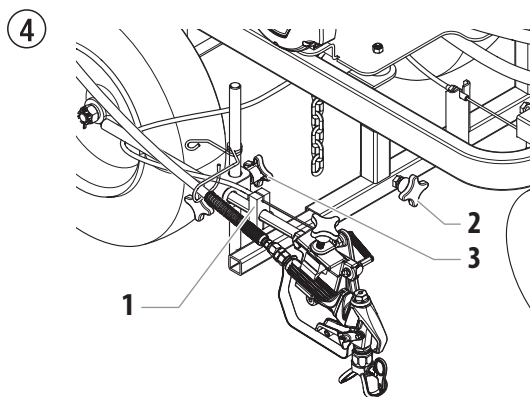
4.1 IMPOSTAZIONE

1. Verificare che il flessibile sifone e il flessibile di ritorno siano collegati e saldi.
2. Posizionare la pistola a spruzzo (fig. 4).



Prima di regolare la posizione della pistola spray, è sempre necessario liberare il cavo del grilletto dal morsetto di tensionatura.

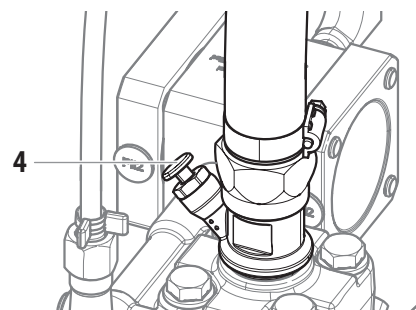
- a. Disimpegnare il cavo del grilletto dal morsetto di tensionatura (1).
- b. Allentare il morsetto della barra di supporto della pistola (2) e far scivolare la barra in questione sulla posizione orizzontale desiderata. La pistola deve essere posizionata in modo che lo spazio sia sufficiente affinché la ruota non giri attraversando lo schema di spruzzatura.
- c. Allentare il morsetto elevatore della pistola spray (3) e far scivolare la pistola sulla posizione verticale desiderata.
- d. Riposizionare il cavo del grilletto nel morsetto di tensionatura (1).



L'altezza della pistola a spruzzo influisce sulla larghezza dello schema di spruzzo (ad esempio: più bassa è la pistola, minore è la larghezza della riga). Anche le dimensioni della punta influiscono sulla larghezza della riga.

3. Premere completamente l'asta di spinta (fig. 5, pos. 1) per assicurarsi che la sfera di ingresso sia libera.

⑤



4. Controllare quotidianamente il livello di olio del motore prima di accendere lo spruzzatore. Il livello di olio del motore a benzina viene stabilito dal produttore del motore. Fare riferimento al manuale di manutenzione del produttore del motore fornito con lo spruzzatore.
5. Accertarsi che lo spruzzatore sia messo a terra. Tutti gli spruzzatori sono pre-forniti di un cavo di messa a terra. Accertarsi che il cavo possa raggiungere il suolo. Per informazioni dettagliate sulla messa a terra, controllare le regolamentazioni locali sull'utilizzo degli apparecchi elettrici.



È importante eseguire la messa a terra nel modo corretto. Il passaggio di alcuni materiali attraverso il tubo di gomma di nylon crea una carica elettrica statica, che, se viene scaricata, potrebbe infiammare i vapori dei solventi presenti e provocare un'esplosione.

6. Filtrare tutte le vernici con un filtro di nylon per garantire un funzionamento regolare ed evitare di dover lavare spesso il filtro dell'entrata e quello della pistola.
7. Assicurarsi che l'area di spruzzo sia ben ventilata per evitare qualsiasi pericolo causato dai solventi volatili o dalle esalazioni di scarico durante il funzionamento.

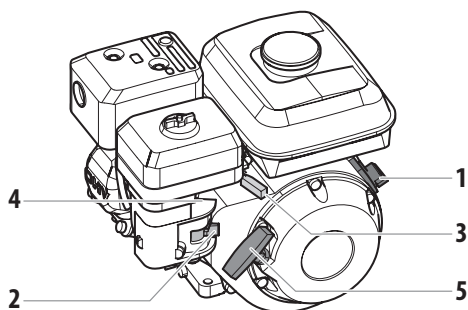
4.2 AVVIO DEL MOTORE



Per l'avvio del motore, è necessario seguire puntualmente le istruzioni contenute nel presente manuale.

1. Spostare la leva della valvola del carburante (fig. 6, pos. 2) in posizione aperta.
2. Spostare la leva del gas (3) in posizione centrale.
3. Spostare la leva dell'aria (4) in posizione chiusa se il motore è freddo o in posizione aperta se il motore è caldo.
4. Spostare l'interruttore del motore (1) in posizione ON.
5. Tirare forte la fune d'avviamento del motore (5) finché il motore si avvia.

6



Se per avviare il motore la leva dello starter (4) è stata impostata sulla posizione di chiusura, dopo che il motore è entrato in funzione tale leva dovrà essere riportata sulla posizione di apertura.

4.3 PREPARAZIONE DI UNO SPRUZZATORE NUOVO



Se lo spruzzatore è nuovo, esso conterrà dell'olio di prova nella sezione apposita per prevenire la corrosione durante la spedizione e l'immagazzinaggio. L'olio deve essere pulito accuratamente dal sistema con spiriti minerali prima di cominciare a spruzzare.



Attenzione

Tenere sempre la sicura della pistola inserita durante la preparazione del sistema. Fare riferimento al manuale delle istruzioni della pistola spray per indicazioni sul blocco dell'innesco.

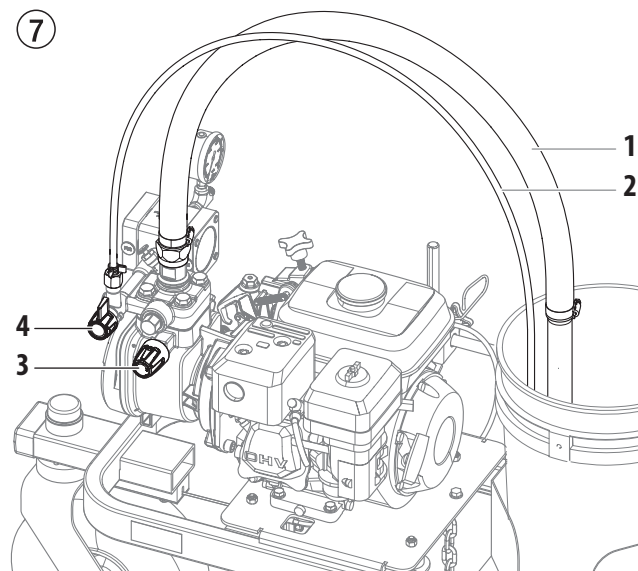


Assicurarsi che la pistola a spruzzo non sia provvista di un ugello o del relativo dispositivo di sicurezza.

Modelli PL3500S: prima di avviare il motore, verificare che la valvola di esclusione della pistola normografica sia chiusa (la maniglia della valvola deve essere perpendicolare al flessibile).

1. Immergere il tubo flessibile di aspirazione (fig. 9, pos. 1) ed il tubo flessibile di ritorno (2) in un serbatoio contenente spiriti minerali.
2. Regolare la manopola di regolazione della pressione (3) sulla pressione minima.
3. Aprire la valvola di sfiato (4), posizione della valvola PRIME (↻ circolazione).

7



4. Avviare il motore (fare riferimento alla sezione 4.2).
5. Attendere che il detergente fuoriesca dal tubo flessibile di ritorno.
6. Chiudere la valvola di sfiato, posizione della valvola SPRAY (↖ spruzzatura).
7. Sbloccare la pistola spray (fare riferimento al manuale della pistola spray).
8. Puntare la pistola spray verso un contenitore di rifiuti aperto. Tirare il grilletto della pistola sul manubrio destro.
9. Spruzzare il detergente in un recipiente di raccolta aperto, messo a terra.

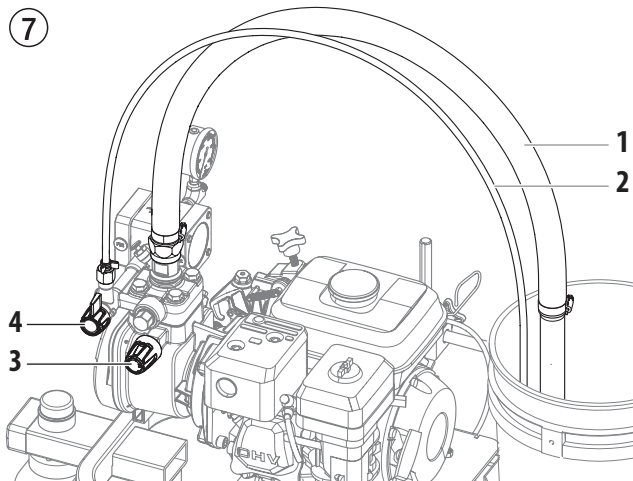
4.4 PREPARAZIONE PER LA VERNICIATURA



Assicurarsi che la pistola a spruzzo non sia provvista di un ugello o del relativo dispositivo di sicurezza.

Modelli PL3500S: prima di avviare il motore, verificare che la valvola di esclusione della pistola normografica sia chiusa (la maniglia della valvola deve essere perpendicolare al flessibile).

1. Immergere il tubo flessibile di aspirazione (fig. 7, pos. 1) ed il tubo flessibile di ritorno (2) in un serbatoio contenente detergente adatto.
2. Regolare la manopola di regolazione della pressione (3) sulla pressione minima.
3. Aprire la valvola di sfato (4), posizione della valvola PRIME (↻ circolazione).
4. **Modelli PL3500S:** verificare che la valvola di esclusione della pistola normografica sia aperta (la maniglia della valvola deve essere parallela al flessibile).



5. Avviare il motore (fare riferimento alla sezione 4.2).
6. Chiudere la valvola di sfato, posizione della valvola SPRAY (↖ spruzzatura).
7. Puntare la pistola spray verso un contenitore di rifiuti aperto. Tirare il grilletto della pistola sul manubrio destro.
8. Azionare ripetutamente il grilletto dell'aerografo spruzzando in un recipiente di raccolta fino alla fuoriuscita senza interruzioni del materiale di rivestimento dall'aerografo.



Mettere a terra la pistola tenendola premuta contro il bordo del contenitore di metallo durante il lavaggio. La mancata esecuzione di tale procedura può causare una scarica elettrica e di conseguenza provocare un incendio.

8



9. Bloccare la pistola girando la sicura del grilletto in posizione di chiusura (fare riferimento al manuale della pistola spray).
10. Attaccare il dispositivo di sicurezza dell'ugello e l'ugello alla pistola come indicato sul dispositivo stesso o nei manuali dell'ugello.



POSSIBILE PERICOLO DI INIEZIONE. Non spruzzare se il dispositivo di sicurezza della punta non si trova nella posizione corretta. Mai azionare la pistola se la punta non si trova in posizione di spruzzo o sbloccata. Inserire sempre la sicura della pistola prima di togliere, cambiare o pulire la punta.

11. Aumentare la pressione ruotando lentamente la relativa manopola di regolazione su valori maggiori. Controllare la figura di spruzzatura, aumentare la pressione fino ad ottenere una nebulizzazione corretta. Ruotare la manopola di regolazione della pressione sul valore minimo al quale si ottiene ancora una nebulizzazione regolare.
12. L'apparecchio è ora pronto per la spruzzatura.



Se si aumenta la pressione più del necessario nel tentativo di polverizzare la vernice si può provocare un'usura rapida dell'ugello, oltre ad un eccesso di fumo.

4.5 UTILIZZO DELLA PISTOLA NORMOGRAFICA




La pistola normografica deve essere utilizzata per la spruzzatura a mano libera di maschere normografiche adagiate sul suolo. Attenersi alle istruzioni riportate di seguito.

1. Accertarsi di aver completato tutti i passaggi descritti nella sezione 4.4.
2. Prima di rimuovere la pistola spray dal supporto, controllare che il grilletto sia nella posizione di blocco (fare riferimento al manuale della pistola spray).
3. Girare la valvola di esclusione della pistola traccialinee in posizione di chiusura (la maniglia della valvola deve essere perpendicolare al flessibile di spruzzatura).
4. Girare la valvola di esclusione della pistola normografica in posizione di apertura (la maniglia della valvola deve essere orizzontale al flessibile di spruzzatura).
5. La pistola normografica è pronta per l'uso. Quando non sarà più necessario utilizzarla, chiudere la valvola di esclusione ed eseguire la procedura di rilascio della pressione (sezione 4.6).

4.6 PROCEDURA DI RILASCIO DELLA PRESSIONE



Seguire attentamente la procedura di rilascio della pressione ogni volta che si spegne lo spruzzatore per un qualsiasi motivo, incluse la manutenzione o la riparazione di uno dei componenti del sistema di spruzzo, la sostituzione o la pulizia degli ugelli o la preparazione per la pulizia.

1. Bloccare la pistola a spruzzo inserendo la sicura del grilletto.
2. Impostare la pressione al minimo ruotando completamente la manopola di regolazione della pressione in senso antiorario.
3. Aprire la valvola di sfiato, posizione della valvola PRIME ( circolazione).
4. Spostare la leva del gas in posizione lenta.
5. Spostare l'interruttore del motore in posizione OFF.
6. Sbloccare la pistola togliendo la sicura del grilletto (fare riferimento al manuale della pistola spray).
7. Tenere la parte metallica della pistola ben premuta contro un contenitore per rifiuti di metallo per mettere a terra la pistola ed evitare così un accumulo di elettricità statica.
8. Premere il grilletto della pistola per eliminare la pressione eventualmente rimasta nel tubo di gomma.
9. Bloccare la pistola inserendo la sicura del grilletto (fare riferimento al manuale della pistola spray).

4.7 FUNZIONAMENTO DELLA RUOTA ORIENTABILE FRONTALE



La ruota orientabile frontale del carrello è progettata per seguire lo spruzzatore o in linea retta o per permetterne il movimento libero.



Posizionandosi dietro lo spruzzatore, il grilletto sulla maniglia sinistra del carrello comanda l'operazione della ruota orientabile frontale.

1. Per bloccare la ruota orientabile frontale nella posizione di linea retta, schiacciare e quindi rilasciare il grilletto della ruota orientabile e muovere lo spruzzatore in avanti.
2. Per permettere il libero movimento della ruota orientabile frontale, schiacciare e mantenere schiacciato il grilletto della ruota orientabile.

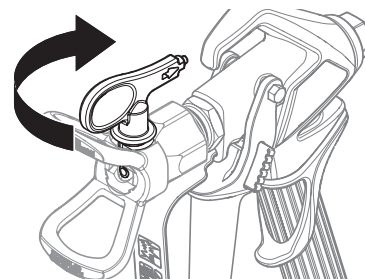
4.8 PULITURA DELL'UGELLO INTASATO



Se quando si tira l'innesco, lo schema di spruzzatura inizia a distorcersi o non si forma più, effettuare le operazioni che seguono.

1. Aprire la valvola di sfiato, posizione della valvola PRIME ( circolazione).
2. Se l'ugello fosse intasato, ruotare la maniglia di 180° fino a quando la freccia sulla maniglia sia diretta nella direzione opposta allo spruzzatore e la maniglia scatti nella posizione indietro (Fig. 9).
3. Chiudere la valvola di sfiato, posizione della valvola SPRAY ( spruzzatura).

9




4. Fare scattare la pistola una volta in modo che la pressione possa soffiare via l'intasamento. MAI usare l'ugello nella posizione indietro per più di UN comando del grilletto alla volta. Questa procedura può essere ripetuta fino a quando l'ugello sarà stato liberato dall'intasamento.





Il flusso dall'ugello spruzzatore è ad altissima pressione. Toccarlo con qualsiasi parte del corpo potrebbe essere pericoloso. Non mettere il dito sul foro d'uscita della pistola. Non dirigere la pistola verso le persone. Mai utilizzare la pistola spruzzatore senza il relativo riparo della punta.



4.9 INTERRUZIONE DEL LAVORO

	Se il macchinario rimarrà inutilizzato per oltre 20 ore, effettuare le operazioni indicate di seguito.
---	--

1. Seguire la "Procedura di rilascio della pressione" illustrata nella sezione sul Funzionamento del manuale (Sezione 4.6).
2. Inserire la pistola spray in una borsa di plastica o in un secchio d'acqua.
3. Lasciare il tubo di aspirazione e il flessibile di ritorno immersi nel materiale di copertura o immergerli in una soluzione contenente un agente detergente appropriato.
4. Proteggere il materiale di copertura con un telo di plastica e spostare l'unità in una zona fresca e ombreggiata, in modo che il materiale non si secchi.

 Attenzione	Se si usano materiali di copertura ad essiccazione rapida o a due componenti, l'apparecchio va pulito e lavato entro il tempo di passivazione usando un detergente adatto.
	Al momento di riprendere la spruzzatura, rimuovere il telo di plastica dal contenitore del materiale e riavviare lo spruzzatore eseguendo le operazioni descritte nella sezione 4.4.

4.10 TRATTAMENTO DEL TUBO FLESSIBILE AD ALTA PRESSIONE



	L'unità è dotata di un flessibile ad alta pressione particolarmente adatto per pompe di tipo airless.
	Pericolo di lesioni causate da un tubo ad alta pressione che perde. Sostituire immediatamente un tubo ad alta pressione danneggiato. Non riparare mai da soli un tubo ad alta pressione danneggiato!

Il tubo flessibile ad alta pressione va trattato con cura. Evitare curve troppo strette o ad angolo vivo; raggio di curvatura minimo circa 20 cm.



Proteggere il tubo flessibile ad alta pressione dal calpestio, da oggetti taglienti e da spigoli vivi.

Non tirare mai dal tubo flessibile ad alta pressione per spostare l'apparecchio.

Fare attenzione che il tubo flessibile non si torca. Ciò può essere evitato utilizzando un aerografo Titan con articolazione girevole e un tamburo per tubo flessibile.

	L'utilizzo di tubi flessibili obsoleti incrementa il rischio di danneggiamento. Titan raccomanda di sostituire il tubo flessibile una volta trascorsi sei anni.
	Per ragioni di funzionalità, sicurezza e durata dell'apparecchio occorre utilizzare esclusivamente tubi flessibili ad alta pressione Titan.

5 PULIZIA


 Attenzione	<p>Lo spruzzatore, il tubo e la pistola dovrebbero essere puliti con cura dopo l'uso quotidiano, per evitare che il materiale si accumuli pregiudicando il funzionamento dello spruzzatore.</p>
 	<p>Spruzzare sempre alla pressione minima togliendo la punta dell'ugello della pistola quando si usano spiriti minerali o qualsiasi altro solvente per pulire lo spruzzatore, il tubo o la pistola. L'accumulo di elettricità statica potrebbe provocare un incendio o un'esplosione in presenza di vapori infiammabili.</p>


5.1 SEGUE UN ELENCO DI ISTRUZIONI PARTICOLARI PER LA PULIZIA CON SOLVENTI INFIAMMABILI


- Lavare sempre la pistola preferibilmente all'aperto e almeno alla distanza del tubo di gomma dalla pompa.
- Se i solventi sciacquati vengono raccolti in un contenitore di metallo da un gallone (3,785 litri), posizionare il contenitore in un altro contenitore vuoto da cinque galloni (18,9 litri), quindi sciacquare i solventi.
- Non devono esserci vapori infiammabili nell'area.
- Seguire tutte le istruzioni per la pulizia.


5.2 PULIZIA DELLO SPRUZZATORE

1. Seguire la "Procedura di rilascio della pressione" illustrata nella sezione sul Funzionamento del manuale (Sezione 4.6).
2. Togliere l'ugello ed il dispositivo di sicurezza e pulire con una spazzola usando il solvente adatto.
3. Posizionare il tubo del sifone in un contenitore per il solvente adatto.


 Attenzione	<p>Usare soltanto solventi compatibili quando si utilizzano smalti ad olio, lacche, catrame di cartone e resine epossidiche. Consultare il produttore del liquido per il solvente più adatto.</p>
--	---

4. Mettere il tubo di gomma di sfiato in un contenitore per rifiuti di metallo.
5. Impostare la pressione al minimo ruotando completamente la manopola di regolazione della pressione in senso antiorario.
6. Aprire la valvola di sfiato, posizione della valvola PRIME ( circolazione).
7. Avviare il motore (fare riferimento alla sezione 4.2).


8. Lasciare che il solvente circoli attraverso lo spruzzatore lavando la vernice dal tubo di sfiato e scaricandola nel contenitore per rifiuti di metallo.
9. Chiudere la valvola di sfiato, posizione della valvola SPRAY ( spruzzatura).

	<p>Mettere a terra la pistola tenendola premuta contro il bordo del contenitore di metallo durante il lavaggio. La mancata esecuzione di tale procedura può causare una scarica elettrica e di conseguenza provocare un incendio.</p>
---	---

10. Azionare la pistola nel contenitore per rifiuti di metallo finché la vernice non è stata lavata dal tubo ed il solvente non fuoriesce dalla pistola.
11. Continuare finché il solvente che fuoriesce dalla pistola non è pulito.

	<p>Pompare acqua attraverso l'intero sistema prima di riporre l'apparecchiatura per lunghi periodi in ambienti a basse temperature, o comunque sempre in caso di rischio di gelate.</p> <p>Prima di riporre l'apparecchiatura per brevi periodi in ambienti non a rischio di gelate dopo aver utilizzato vernice latex, pompare attraverso l'intero sistema acqua mescolata a Titan Liquid Shield (vedi la sezione Accessori di questo manuale per il codice dell'accessorio e l'etichetta del prodotto per le istruzioni su come diluirlo).</p>
---	--

12. Seguire la "Procedura di rilascio della pressione" illustrata nella sezione sul Funzionamento del manuale (Sezione 4.6).
13. Riporre lo spruzzatore in un'area pulita e asciutta.

 Attenzione	<p>Non riporre lo spruzzatore sotto pressione.</p>
--	--

5.3 PULIZIA DELL'ESTERNO DELL'APPARECCHIO



Non pulire mai l'apparecchio con unità a getto liquido o a getto di vapore ad alta pressione.
Non immergere il tubo flessibile in solventi. Detergere l'esterno del tubo flessibile solamente con un panno imbevuto.

Pulire l'esterno dell'apparecchio con un panno imbevuto di un detergente adatto.

5.4 FILTRO DI ASPIRAZIONE

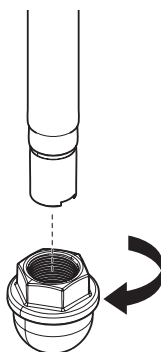


Un filtro di aspirazione pulito garantisce sempre la portata massima, una pressione di spruzzatura costante ed un funzionamento corretto dell'apparecchio.

1. Svitare il filtro (fig. 10) dal tubo di aspirazione..
2. Pulire o sostituire il filtro.

Eseguire la pulizia con un pennello a setole dure e con un detergente adatto.

10



5.5 PULIZIA DEL FILTRO AD ALTA PRESSIONE

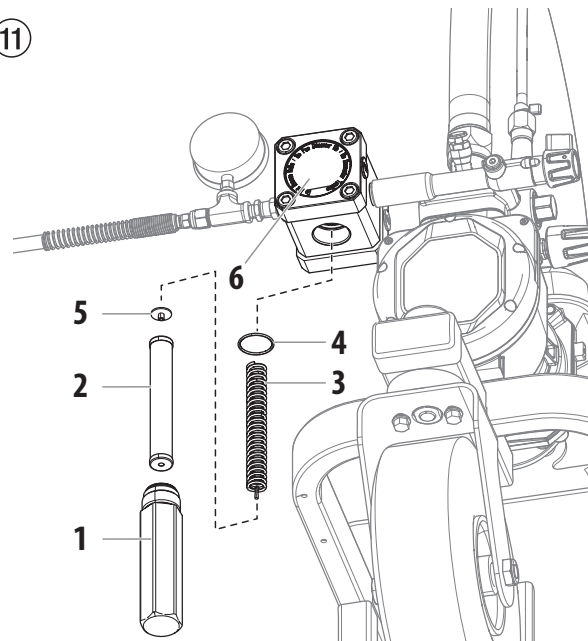


Pulire regolarmente la cartuccia filtrante.
Un filtro ad alta pressione sporco o ostruito causa una cattiva figura di spruzzatura o l'ostruzione dell'ugello.

1. Seguire la "Procedura di rilascio della pressione" illustrata nella sezione sul Funzionamento del manuale (Sezione 4.6).
2. Svitare la scatola del filtro (fig. 11, pos. 1) con una chiave a nastro.

3. Togliere la cartuccia filtrante (2) dalla molla di spinta (3).
4. Pulire tutti i pezzi con un detergente adatto. Se necessario, sostituire la cartuccia filtrante.
5. Controllare e se necessario sostituire l'O-Ring (4).
6. Applicare la rondella (5) sulla molla di spinta (3). Applicare la cartuccia filtrante (2) sulla molla di spinta.
7. Avvitare la scatola del filtro (1) e serrarla completamente con una chiave a nastro.

11



L'ammortizzatore di pulsazioni (6) è garantito a vita.

L'ammortizzatore di pulsazioni contiene azoto gassoso e non deve mai essere aperto. La manomissione dell'ammortizzatore di pulsazioni (vale a dire la rimozione dei quattro bulloni anteriori) renderà nulla la garanzia a vita.

Contattare il Servizio Tecnico Titan a 1-800-526-5362 se si ritiene che la smorzatore di pulsazioni necessita di assistenza tecnica.

5.6 PULIZIA DELL'AEROGRAFO AIRLESS



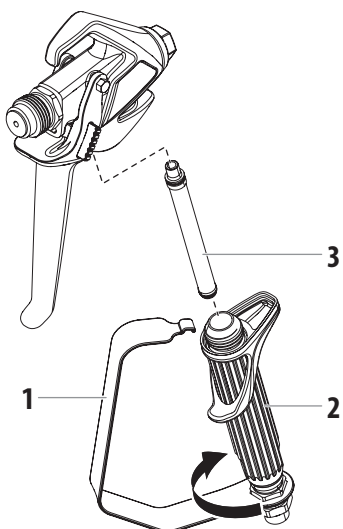
Pulire la pistola spray dopo ogni uso.

1. Lavare l'aerografo Airless con un detergente adatto a bassa pressione di esercizio.
2. Pulire accuratamente l'ugello con un detergente adatto assicurandosi di eliminare tutti i residui di materiale di copertura.
3. Pulire accuratamente l'esterno dell'aerografo Airless.

FILTRO INNESTABILE DELL'AEROGRAFO AIRLESS (FIG. 12)

1. Staccare la sezione superiore del proteggi-grilletto (1) dalla testa della pistola.
2. Utilizzando la sezione inferiore del proteggi-grilletto come chiave, allentare l'assemblaggio dell'impugnatura (2) e rimuoverlo dalla testa della pistola.
3. Togliere il filtro (3) vecchio dalla testa della pistola. Pulire o sostituire.
4. Inserire il nuovo filtro, mettendo prima la parte più stretta, nella testa della pistola.
5. Introdurre il blocco dell'impugnatura nella testa della pistola fino ad ottenere la posizione corretta. Stringere utilizzando una chiave a leva.
6. Far scattare il proteggi-grilletto in posizione, sulla testa della pistola.

12



6 MANUTENZIONE

6.1 MANUTENZIONE GENERALE



Per motivi di sicurezza si raccomanda caldamente un'ispezione annuale effettuata da esperti. Considerare al riguardo anche le norme nazionali vigenti.

CONTROLLI MINIMI DA ESEGUIRE PRIMA DELLA MESSA IN FUNZIONE:

1. Controllare i collegamenti del flessibile ad alta pressione e della pistola spray.

CONTROLLI REGOLARI

1. Controllare se la valvola di entrata e di scarico sono usurate, pulirle e sostituire le parti usurate.
2. Pulire e, se necessario, sostituire le cartucce filtranti (aerografo, sistema di aspirazione e filtro della pompa).

6.2 TUBO FLESSIBILE AD ALTA PRESSIONE

Controllare visivamente il tubo flessibile ad alta pressione verificando che non possieda crepe o tagli, in particolare sul tratto in prossimità del raccordo. I dadi a risvolto devono poter essere ruotati liberamente. La resistenza elettrica dell'intero filo deve essere minore di 1 megaohm.



Attenzione

Far eseguire tutti i controlli elettrici dal personale di assistenza Titan.



L'utilizzo di tubi flessibili obsoleti incrementa il rischio di danneggiamento. Titan raccomanda di sostituire il tubo flessibile una volta trascorsi sei anni.

6.3 MANUTENZIONE BASE DEL MOTORE (MOTORE A BENZINA)

- Per i dettagli sulla manutenzione del motore e le specifiche tecniche fare riferimento al manuale specifico dei motori a benzina.
- Tutti i servizi al motore dovrebbero essere effettuati da un agente autorizzato dal costruttore del motore.
- Usare un olio motore di qualità premium. Si suggerisce il 10W30 per utilizzo generale a tutte le temperature. Viscosità diverse potrebbero essere necessarie in altre condizioni climatiche.
- Impiegare solo candele (NGK) BR-6HS. La distanza tra gli elettrodi della candela dev'essere tra 0,028 a 0,031 Pollici (tra 0,7 e 0,8 mm). Impiegare sempre una chiave specifica da candele.

GIORNALMENTE

1. Controllare il livello dell'olio motore, rabboccare se necessario.
2. Controllare il livello della benzina e rifornire se necessario.



Seguire sempre la procedura di rifornimento indicata più sopra nel presente manuale.

PRIME 20 ORE

- Cambiare l'olio motore.

OGNI 100 ORE

- Cambiare l'olio motore.
- Pulire la coppa raccolta sedimenti.
- Pulire e regolare la luce tra gli elettrodi della candela.
- Pulire l'arresto scintilla.

SETTIMANALMENTE

- Smontare il coperchio del filtro aria e pulire l'elemento. In condizioni molto polverose controllare giornalmente il filtro. Sostituire l'elemento secondo necessità. Gli elementi di ricambio possono essere acquistati dal proprio agente del costruttore motore.

FUNZIONAMENTO E SERVIZIO MOTORE

- Pulire e lubrificare il tampone filtro aria sul motore a benzina ogni 25 ore oppure una volta la settimana. Fare in modo che lo schermo di presa aria attorno al volano del motore a benzina non s'intasi con vernice o porcheria. Pulirlo regolarmente. La vita operativa ed efficiente del motore modello a benzina dipende dal suo funzionamento in condizioni ottimali. Cambiare l'olio motore ogni 100 ore. Non adeguandosi a questo potrebbe causare il surriscaldamento del motore. Consultare il manuale di servizio fornito dal costruttore del motore.
- Per ottimizzare il consumo di carburante, e preservare la vita di servizio utile e l'efficienza dello spruzzatore, operare sempre il motore a benzina ai più bassi regimi di giri/min. ai quali funzionerà bene senza sforzare fornendo il rendimento atteso per il particolare lavoro di verniciatura. Non è detto che azionandolo a giri/min. più alti l'apparecchiatura produca una maggior pressione di lavoro.
- La garanzia sui motori a benzina è limitata a quella fornita dal costruttore originale.

6.4 TIPICI COMPONENTI DI USURA

Nonostante l'impiego di materiali di qualità, l'azione fortemente abrasiva delle vernici causa l'usura dei seguenti componenti:

VALVOLA DI ENTRATA (codice di ordinazione: 2393043)

Sostituzione: vedi punto 7.2

(il guasto si nota dalla perdita di potenza e/o dalla riduzione o dall'assenza di aspirazione; anche un'accurata pulizia può portare ad un miglioramento)

VALVOLA DI SCARICO (codice di ordinazione: 2369445)

Sostituzione: vedi punto 7.3

6.5 ELIMINAZIONE DI ANOMALIE

Tipo di anomalia	Altri sintomi	Possibile causa	Misure da adottare per eliminare l'anomalia
L'unità non si avvia.		Motore senza gas.	Alimentare il motore con gas.
L'apparecchio non aspira.	Dal tubo flessibile di ritorno non fuoriescono bolle d'aria.	Valvola di entrata incollata.	Premere a mano ripetutamente e completamente il pulsante della valvola di entrata.
		Valvola di entrata e di scarico sporche. Corpi estranei aspirati/usura.	Smontare le valvole e pulirle (-> vedi punto 7.2/7.3). / Sostituire i componenti usurati.
		Valvola regolatrice della pressione completamente chiusa.	Ruotare la valvola regolatrice della pressione completamente in senso orario.
	Dal tubo flessibile di ritorno non fuoriescono bolle d'aria.	L'apparecchio aspira aria parassita.	Controllare: Sistema di aspirazione ermetico? Bocchettone di pulizia serrato a fondo sul tubo di aspirazione? Pulsante della valvola di entrata non ermetico? -> Sostituire il raschiatore e l'O-Ring. (-> vedi punto 7.1)
L'apparecchio non genera pressione.	L'apparecchio ha aspirato.	Aria all'interno del circuito dell'olio.	Spurgare il circuito dell'olio dell'apparecchio ruotando la valvola regolatrice della pressione completamente in senso antiorario (oltre la posizione finale) e far funzionare per 2-3 minuti; ruotare quindi la valvola regolatrice della pressione in senso orario e regolare la pressione di spruzzatura (se necessario, ripetere l'operazione).
	L'apparecchio è sotto pressione, ma durante la spruzzatura	Filtro di aspirazione intasato.	Controllare il filtro di aspirazione; se necessario pulirlo/sostituirlo.
		Vernice non lavorabile in questo stato; la vernice incolla le valvole (valvola di entrata) a causa delle sue caratteristiche e la portata è insufficiente.	Diluire la vernice.
	L'apparecchio è sotto pressione, durante la spruzzatura il getto di materiale si interrompe	Filtri intasati lasciano passare una quantità insufficiente di vernice.	Controllare/pulire (il filtro ad alta pressione, se presente), il filtro dell'aerografo.
		Ugello intasato.	Pulire l'ugello.
	L'apparecchio non genera la massima pressione possibile, nonostante la posizione di spruzzatura dal tubo flessibile di ritorno fuoriesce vernice.	Valvola di sfato guasta.	Contattare il Servizio Clienti della Titan
Figura di spruzzatura scorretta		Orifizio intasato (vedi pagina 36, pos. 1 nel Manuale di Manutenzione)	Sostituire (orifizio di scorta incluso nel set letterario)

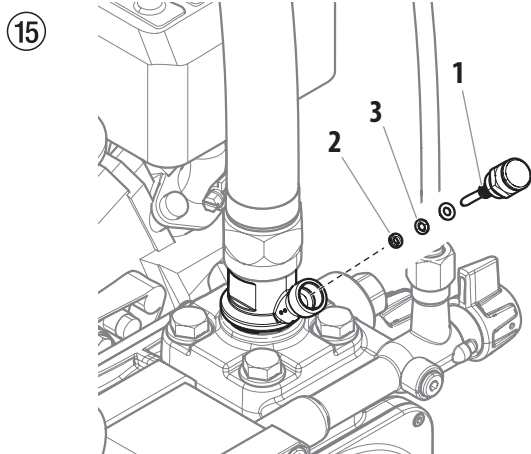
7 RIPARAZIONE DELL'APPARECCHIO



Prima di procedere a eventuali riparazioni, accertarsi che sia stata eseguita la procedura per il rilascio della pressione descritta nella sezione 4.6.

7.1 PULSANTE DELLA VALVOLA DI ENTRATA

1. Svitare il pulsante della valvola di entrata (Fig. 15, pos. 1) con una chiave (da 17 mm).
2. Sostituire il raschiatore (1) e l'anello toroidale (2).

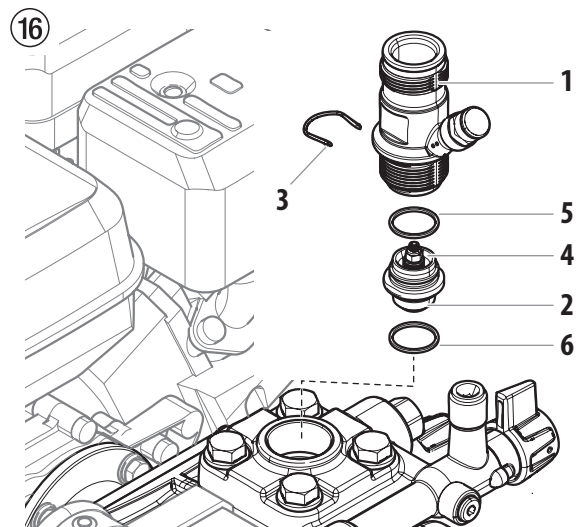


7.2 VALVOLA DI ENTRATA

1. Applicare la chiave (da 30 mm) fornita in dotazione sulla scatola del pulsante (Fig. 16, pos. 1).
2. Con leggeri colpi di martello sull'estremità della chiave sbloccare la scatola del pulsante (1).
3. Svitare la scatola del pulsante con la valvola di entrata (2) dallo stadio della vernice.
4. Estrarre il fermo (3) con il cacciavite in dotazione.
5. Applicare la chiave (da 30 mm) fornita in dotazione sulla valvola di entrata (2). Estrarre con cautela la valvola di entrata ruotandola.
6. Pulire la sede della valvola (4) con detergente e pennello (attenzione a togliere le setole del pennello).
7. Pulire le guarnizioni (5,6) e controllare se sono danneggiate; eventualmente sostituirle.
8. Controllare l'integrità di tutti i componenti della valvola. In caso di usura visibile, sostituire la valvola di entrata.

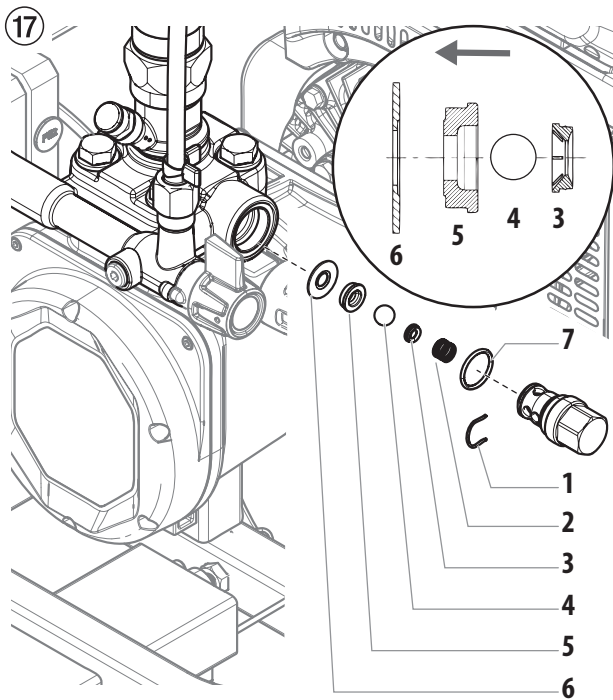
MONTAGGIO

1. Collocare la valvola di entrata (2) nella scatola del pulsante (1) e bloccare con il fermo (3). Verificare che la guarnizione (nera) (5) sia montata nella scatola del pulsante.
2. Avvitare l'unità composta dalla scatola del pulsante e dalla valvola di entrata nello stadio della vernice. La stessa guarnizione (nera) (6) deve essere montata nello stadio della vernice.
3. Serrare la scatola del pulsante con la chiave (da 30 mm) e quindi serrarla a fondo con tre leggeri colpi di martello sull'estremità della chiave (corrisponde ad una coppia applicata di circa 90 Nm).



7.3 VALVOLA DI SCARICO

1. Svitare la valvola di scarico dallo stadio della vernice con la chiave (da 22 mm).
2. Estrarre con cautela il fermo (Fig. 17, pos. 1) con il cacciavite; la molla (2) espelle la sfera (4) e la sede della valvola (5).
3. Pulire o sostituire i pezzi di ricambio.
4. Controllare se l'anello toroidale (7) è danneggiato.
5. Attenzione alla posizione di montaggio dell'anello di appoggio della molla (3) (viene agganciato nella molla di compressione (2)), della sede della valvola di scarico (5) e dell'anello di tenuta (6) -> vedi figura.
6. Serrare la valvola di scarico a 50 Nm.



Aviso!

Atenção: Perigo de ferimentos por injeção!

Unidades sem ar desenvolvem pressões de pulverização extremamente elevadas.



1

Nunca coloque os dedos, mãos ou qualquer outra parte do corpo no jacto!

Nunca aponte a pistola de pulverização em direcção a si, outras pessoas ou animais.

Nunca utilize a pistola de pulverização sem protecção de segurança. Não trate um ferimento provocado por pulverização como um corte inofensivo. Se o ferimento cutâneo foi provocado por materiais de revestimento ou solventes, consulte imediatamente um médico para um tratamento rápido e especializado. Informe o médico quanto ao material de revestimento ou solvente utilizado.

2

As instruções de funcionamento indicam que os pontos apresentados em seguida devem ser sempre observados antes do arranque:

1. As unidades avariadas ou com defeito não devem ser utilizadas.
2. Segure na pistola de pulverização TITAN utilizando o fecho de segurança no gatilho.
3. Certifique-se de que a unidade tem ligação à terra apropriada.
4. Verifique a pressão de funcionamento permitida do tubo de alta pressão e pistola de pulverização.
5. Verifique se as ligações apresentam fugas.

3

As instruções relativas à limpeza e manutenção regulares devem estritamente observadas.

Antes de realizar qualquer trabalho na unidade ou em cada pausa de trabalho, as seguintes regras devem ser respeitadas:

1. Alivie a pressão da pistola de pulverização e do tubo.
2. Segure na pistola de pulverização TITAN utilizando o fecho de segurança no gatilho.
3. Desligar a unidade.

Esteja atento à segurança!

1	NORMAS DE SEGURANÇA PARA A PULVERIZAÇÃO AIRLESS	48	5	LIMPEZA	61
1.1	Explicação dos símbolos utilizados	48	5.1	Instruções especiais de limpeza para usar com solventes inflamáveis	61
1.2	Riscos para a segurança	48	5.2	Limpar o pulverizador	61
1.3	Segurança do motor a gasolina	51	5.3	Limpar a unidade por fora	62
1.4	Abastecimento (motor a gasolina)	51	5.4	Filtro de sucção	62
2	VISÃO GERAL DA APLICAÇÃO	52	5.5	Limpar o filtro de alta pressão	62
2.1	Aplicação	52	5.6	Limpar a pistola de pulverização Airless	63
2.2	Materiais de revestimento	52	6	MANUTENÇÃO	63
2.3	Kits dispensadores de microesferas de vidro (vendidos separadamente)	52	6.1	Manutenção geral	63
3	DESCRIÇÃO DA UNIDADE	53	6.2	Tubo de alta pressão	63
3.1	Processo Airless	53	6.3	Manutenção básica do motor (motor a gasolina)	64
3.2	Lista de manuais de instruções	53	6.4	Peças típicas de desgaste	64
3.3	Ajustar o guiador	53	6.5	Ajuda em caso de avarias	65
3.4	Travão de mão	53	7	REPARAÇÕES NO APARELHO	66
3.5	Ilustração	54	7.1	Pino da válvula de entrada	66
3.6	Dados técnicos	55	7.2	Válvula de alimentação	66
4	FUNCIIONAMENTO	56	7.3	Válvula de saída	67
4.1	Preparação	56	ACESSÓRIOS	68	
4.2	Ligar o motor	57	POSIÇÕES DA PISTOLA DE PULVERIZAÇÃO	69	
4.3	Preparar um novo pulverizador	57	PONTAS DE SPRAY PARA PINTURA DE FAIXAS	70	
4.4	Preparação para pintar	58	TABELA DE BICOS PARA FAIXAS ESTREITAS	72	
4.5	Utilizar a pistola de stencil (apenas PL3500S)	58	GARANTIA	75	
4.6	Procedimento de descompressão	59			
4.7	Funcionamento da roda dianteira	59			
4.8	Limpeza de um bico obstruído	59			
4.9	Interrupção do trabalho	60			
4.10	Manusear o tubo flexível de alta pressão	60			

1 NORMAS DE SEGURANÇA PARA A PULVERIZAÇÃO AIRLESS

1.1 EXPLICAÇÃO DOS SÍMBOLOS UTILIZADOS

Este manual contém informação que tem de ser lida e compreendida antes de o equipamento ser utilizado. Quando chegar a uma secção que tenha um dos seguintes símbolos, preste especial atenção e certifique-se de que está atento à salvaguarda.



→ Este símbolo indica um potencial perigo que pode causar ferimentos graves ou perda de vida. Segue-se importante informação de segurança.



→ Este símbolo indica um potencial perigo para o utilizador ou para o equipamento. Seguem-se informações importantes que informam como evitar danos no equipamento ou causas de ferimentos ligeiros.



→ Perigo de ferimentos por injeção



→ Perigo de incêndio



→ Risco de explosão



→ Perigo de vapores perigosos



→ As notas dão informações importantes às quais devem ser dadas especial atenção.

1.2 RISCOS PARA A SEGURANÇA



PERIGO: FERIMENTO CAUSADO PELA INJEÇÃO

Um fluxo de alta pressão produzido por este equipamento pode perfurar a pele e os tecidos subjacentes, provocando lesões graves e possível amputação.

Não trate um ferimento provocado por pulverização como um corte inofensivo. Se o ferimento cutâneo foi provocado por materiais de revestimento ou solventes, consulte imediatamente um médico para um tratamento rápido e especializado. Informe o médico quanto ao material de revestimento ou solvente utilizado.

PREVENÇÃO:

- NUNCA aponte a pistola para qualquer parte do corpo.
- NUNCA deixe qualquer parte do corpo tocar no escoamento de fluidos. NÃO deixe que haja contacto entre o corpo e uma fuga no tubo flexível de líquido.
- NUNCA ponha a mão à frente da pistola. As luvas não fornecem protecção contra um ferimento causado pela injeção.
- Engate SEMPRE o gatilho da pistola, feche a bomba do líquido e liberte toda a pressão antes de efectuar procedimentos de manutenção, limpar o protector do bico, mudar os bicos, ou deixar sem vigilância. A pressão não será libertada ao desligar o motor. A válvula PRIME/SPRAY (ESCORVAR/PULVERIZAR) ou a válvula de alívio de pressão tem de ser rodada para as posições adequadas para libertar a pressão do sistema. Consulte o PROCEDIMENTO DE DESCOMPRESSÃO descrito neste manual.
- Mantenha SEMPRE o protector do bico colocado. O protector do bico fornece alguma protecção, mas é sobretudo um avisador.
- Remova SEMPRE o bico antes da lavagem ou limpeza do sistema.
- NUNCA utilize uma pistola pulverizadora sem um fecho e protector do gatilho estarem colocados.
- Todos os acessórios não devem exceder a pressão de trabalho máxima do pulverizador. Isto inclui bicos, pistolas, extensões e tubo flexível.



PERIGO: TUBO FLEXÍVEL DE ALTA PRESSÃO

O tubo flexível para pintura pode desenvolver fugas através do desgaste, dobração e abuso. Uma fuga pode injectar material na pele. Inspeccione o tubo antes de cada utilização.

PREVENÇÃO:

- Evite dobrar muito o tubo flexível de alta pressão. O raio mínimo de flexão é cerca de 20 cm.
- Não passe por cima do tubo flexível de alta pressão. Proteja-o de objectos cortantes e cantos afiados.
- Substitua imediatamente qualquer tubo flexível de alta pressão danificado.
- Nunca repare um tubo flexível de alta pressão danificado!
- A carga electrostática das pistolas de pulverização e do tubo de alta pressão é libertada através do tubo de alta pressão. Por este motivo, a resistência eléctrica entre as ligações do tubo de alta pressão deve ser igual ou inferior a 197 kΩ/m (60 kΩ/ft.).
- Por motivos de funcionamento, segurança e durabilidade, utilize apenas tubos de alta pressão Titan.
- Antes de cada utilização, verifique se todos os tubos flexíveis não têm cortes, fugas, desgaste ou inchaço do revestimento. Verifique se há danos ou movimento das uniões. Substitua imediatamente o tubo flexível se existir alguma destas condições. Nunca repare um tubo flexível de pintura. Substitua-o por outro tubo flexível com ligação à terra para alta pressão.
- Certifique-se de que o tubo de ar e os tubos de pulverização estão direccionados de forma a minimizar o qualquer perigo de queda, tropeçamento e escorregamento.



PERIGO: EXPLOSÃO OU INCÊNDIO

Vapores inflamáveis, tais como vapores de solventes e tintas, podem inflamar-se ou explodir no local de trabalho.

PREVENÇÃO:

- Use equipamento numa área bem ventilada. Mantenha um bom fornecimento de ar fresco a circular na zona para que o ar na área de aplicação não acumule vapores inflamáveis. Guarde o conjunto da bomba numa área bem ventilada. Não pulverize o conjunto da bomba.
- Não encha o depósito de combustível enquanto o motor estiver quente ou a trabalhar; desligue o motor e deixe-o arrefecer. O combustível é inflamável e pode incendiar-se ou explodir se derramado numa superfície quente.
- Elimine todas as fontes de ignição, tais como luzes-piloto, cigarros, lanternas/lâmpadas portáteis e coberturas de plásticos (potencial arco de electricidade estática).
- Mantenha o local de trabalho sem resíduos, incluindo solventes, trapos e gasolina.
- Não conecte nem desconecte cabos de alimentação, não use o interruptor nem acione nada enquanto houver vapores inflamáveis.
- Equipamento com ligação à terra e objetos condutores no local de trabalho. Certifique-se de que a corrente de ligação à terra está adequadamente posicionada e toca no chão.
- Utilize apenas tubos ligados à terra.
- Mantenha firmemente a pistola de pulverização junto à lateral de um balde ligado à terra quando acionar para o balde.
- Se ocorrer a formação de electricidade estática ou se sentir um choque, pare imediatamente o funcionamento.
- Conheça os conteúdos da tinta e dos solventes que vão ser pulverizados. Leia todas as Folhas de Dados de Segurança do Material (SDS) e os rótulos dos recipientes fornecidos com as tintas e os solventes. Siga as instruções de segurança do fabricante do solvente e da tinta.
- Não utilize uma tinta ou solvente que contenha hidrocarbonetos halogenados. Tais como cloro, lixívia, agente antimildio, cloreto de metileno e tricloroetano. Não são compatíveis com alumínio. Contacte o fornecedor de revestimento sobre a compatibilidade do material com o alumínio.
- Guarde um extintor no local de trabalho.



PERIGO: VAPORES PERIGOSOS

intas, solventes e outros materiais podem ser nocivos se inalados ou se entrarem em contacto com o corpo. Os vapores podem causar náuseas graves, desmaio ou envenenamento.

PREVENÇÃO:

- Utilize protecção respiratória quando pulverizar. Leia todas as instruções fornecidas com a máscara para se certificar de que obtém a protecção necessária.
- Todas as normas locais no que se refere à proteção contra vapores perigosos devem ser cumpridas.
- Use óculos de protecção.
- É necessário usar vestuário de protecção, luvas e, possivelmente, creme de protecção para proteger a pele. Respeite as normas do fabricante quanto a materiais de revestimento, solventes e agentes de limpeza em unidades de preparação, processamento e limpeza.



PERIGO: GERAL

Este produto pode causar lesões graves ou danos materiais.

PREVENÇÃO:



- Siga todos os códigos locais, estatais e nacionais que regulamentam a ventilação, prevenção de incêndios e funcionamento.
- Carregar no gatilho causa uma força de repulsão na mão que segura a pistola. A força de repulsão da pistola de pulverização é particularmente forte quando o bico está retirado e há alta pressão na bomba. Quando limpar sem um bico, reduza o botão regulador da pressão para o valor mínimo.
- Utilize apenas componentes autorizados pelo fabricante. O utilizador assume todo o risco e responsabilidades ao utilizar componentes que não cumpram as especificações mínimas e dispositivos de segurança do fabricante da bomba.
- Antes de cada utilização, verifique se todos os tubos flexíveis não têm cortes, fugas, desgaste ou inchaço do revestimento. Verifique se há danos ou movimento das uniões. Substitua imediatamente o tubo flexível se existir alguma destas condições. Nunca repare um tubo flexível de pintura. Substitua-o por outro tubo flexível com ligação à terra para alta pressão.
- Certifique-se de que o tubo de ar e os tubos de pulverização estão direccionados de forma a minimizar o qualquer perigo de queda, tropeçamento e escorregamento.

- Siga SEMPRE as instruções do material do fabricante para um manuseio seguro da pintura e dos solventes.
- Limpe imediatamente todo o material e derrames de solventes de forma a evitar qualquer perigo de escorregamento.
- Use protecção para os ouvidos. Esta unidade pode produzir níveis de ruído acima dos 85 dB(A).
- Nunca deixe este equipamento sem vigilância. Mantenha afastado das crianças ou de qualquer pessoa que não saiba trabalhar com equipamento a alta pressão.
- Não pinte nos dias ventosos.
- O dispositivo e todos os líquidos relacionados (ou seja, óleo hidráulico) devem ser deitados fora de maneira que respeite o ambiente.


1.3 SEGURANÇA DO MOTOR A GASOLINA

1. Os motores a gasolina são concebidos para dar um serviço seguro e fiável se operacionado de acordo com as instruções. Leia e compreenda o Manual do Proprietário do fabricante antes de funcionar com o motor. Caso contrário, pode causar lesões pessoais ou danos no equipamento.
2. Para evitar riscos de incêndio e para fornecer uma ventilação adequada, mantenha o motor afastado pelo menos 1 metro (3 pés) de distância das paredes e de outro equipamento durante o funcionamento. Não coloque objectos inflamáveis perto do motor.
3. As pessoas que não trabalham com o equipamento devem ficar afastadas da área de trabalho devido à possibilidade de queimaduras através dos componentes quentes do motor ou de lesões através de qualquer equipamento necessário para usar o motor.
4. Saiba como parar o motor rapidamente e compreenda bem o funcionamento de todos os controlos. Nunca autorize ninguém a funcionar com o motor sem conhecer as instruções adequadas.
5. A gasolina é extremamente inflamável e pode explodir sob certas condições.
6. Abasteça numa área bem ventilada com o motor parado. Não fume nem autorize chamas ou faíscas na área de abastecimento, ou onde a gasolina é armazenada.
7. Não encha de mais o depósito de gasolina. Depois de abastecer, certifique-se de que a tampa do depósito está fechada adequadamente e de forma segura.
8. Tenha cuidado para não derramar gasolina ao abastecer. O vapor da gasolina ou o combustível derramado pode inflamar-se. Se for derramada alguma gasolina, certifique-se de a área está seca antes de arrancar o motor.
9. Nunca ponha o motor a trabalhar numa área fechada ou confinada. O escape contém monóxido de carbono, que é um gás venenoso; a sua exposição pode causar perda de sentidos e pode levar à morte.

10. O silencioso fica muito quente durante o funcionamento e permanece quente durante um tempo após a paragem do motor. Tenha cuidado para não tocar no silencioso enquanto estiver quente. Para evitar queimaduras graves ou riscos de incêndio, deixe o motor arrefecer antes de o transportar ou antes de o guardar no interior.
11. Nunca envie/transporte o pulverizador com gasolina no depósito.


	Não utilize este equipamento para pulverizar água ou ácido.
 Atención	Nunca levante pelo guiador ao carregar ou a descarregar. O aparelho é muito pesado. São necessárias três pessoas para levantá-lo.

1.4 ABASTECIMENTO (MOTOR A GASOLINA)

	A gasolina é extremamente inflamável e pode explodir sob certas condições.
---	--

ESPECIFICAÇÕES DO COMBUSTÍVEL

- Use gasolina automotiva que tenha um índice de octanas de 86 ou superior, ou que tenha um índice teórico de 91 ou superior. O uso de gasolina com valores de octanas inferiores pode causar um persistente “ruído de batida” ou uma pesada “batida de pino” (um ruído metálico) que, se for forte, pode danificar o motor.

	Se a “batida de pino” ou o “ruído de batida” ocorrer a uma velocidade constante do motor em condições normais da carga, troque a marca da gasolina. Se as batidas persistirem, consulte um agente autorizado do fabricante do motor. Se não o fizer, é considerado uma má utilização, e a garantia limitada do fabricante do motor não cobre danos causados por má utilização. Ocasionalmente, pode ouvir uma leve batida de pino enquanto opera com cargas pesadas. Não é motivo para preocupação, apenas significa que o motor está a funcionar de forma eficaz.
---	---

- Gasolina sem chumbo produz menos depósitos do motor e das velas de ignição e prolonga a vida dos componentes do sistema de escape.
- Nunca use gasolina contaminada ou fora de prazo nem mistura de óleo e gasolina. Evite ter sujidade, pó ou água no depósito de combustível.

GASOLINAS QUE CONTÊM ÁLCOOL

Se decidir usar gasolina que contém álcool (gasóleo), certifique-se de que o índice octanas seja, pelo menos, igual ao que é recomendado pelo fabricante do motor. Há dois tipos de “gasóleo”: um contém etanol e o outro contém metanol. Não use gasóleo que contenha mais de 10% de etanol. Não use gasolina que contenha metanol (álcool metílico ou álcool da madeira) isenta de co-solventes e inibidores de corrosão para metanol. Nunca use gasolina que contenha mais de 5% de metanol, mesmo se tiver co-solventes e inibidores de corrosão.



Danos no sistema de combustível ou problemas no desempenho do motor resultantes da utilização de combustíveis que contenham álcool não são cobertos pela garantia. O fabricante do motor não pode concordar com o uso de combustíveis que contenham metanol, visto que a prova da sua adequação é incompleta neste momento.

Antes de comprar gasolina num posto de abastecimento desconhecido, tente saber se a gasolina contém álcool. Se contiver, confirme o tipo e a percentagem de álcool usado. Se notar algumas características de funcionamento indesejáveis enquanto usa uma gasolina que contém álcool, ou uma gasolina que acha que contém álcool, troque por uma gasolina que saiba que não contém álcool.

2 VISÃO GERAL DA APLICAÇÃO

2.1 APLICAÇÃO

Este traçador de linhas a alta pressão é uma poderosa ferramenta de precisão usada para pulverizar muitos tipos de material para muitos tipos de aplicações, incluindo parques de estacionamento, bermas e campos de desporto.

Leia e siga com atenção este manual para obter instruções de funcionamento adequado, manutenção e informações de segurança.

2.2 MATERIAL DE REVESTIMENTO

MATERIAIS DE REVESTIMENTO QUE PODEM SER UTILIZADOS

Tintas que contêm solventes, materiais de revestimento com dois componentes, dispersão e tintas de látex.

Nenhum outro material deve ser usado para pulverizar sem a autorização da TITAN.



Preste atenção à qualidade Airless dos materiais de revestimento a serem processados.

VISCOSIDADE

O aparelho é capaz de processar materiais de revestimento com uma viscosidade de até 20.000 mPas. Se o desempenho de pulverização de materiais de revestimento altamente viscosos diminuir consideravelmente, deverão ser diluídos em conformidade com as instruções do fabricante.



Atenção! Quando proceder à mistura dos materiais de revestimento usando agitadores accionados por motor tenha em atenção que não mistura também bolhas de ar.

As bolhas de ar influenciam negativamente a pulverização e podem inclusivamente provocar uma interrupção do funcionamento.

MATERIAIS DE REVESTIMENTO COM MATERIAIS ADICIONAIS DE CANTOS AFIADOS

Estes materiais têm um elevado efeito de desgaste sobre as válvulas e agulheta, bem como sobre a pistola de pulverização. A vida útil destas peças de desgaste pode, por conseguinte, ser consideravelmente reduzida.

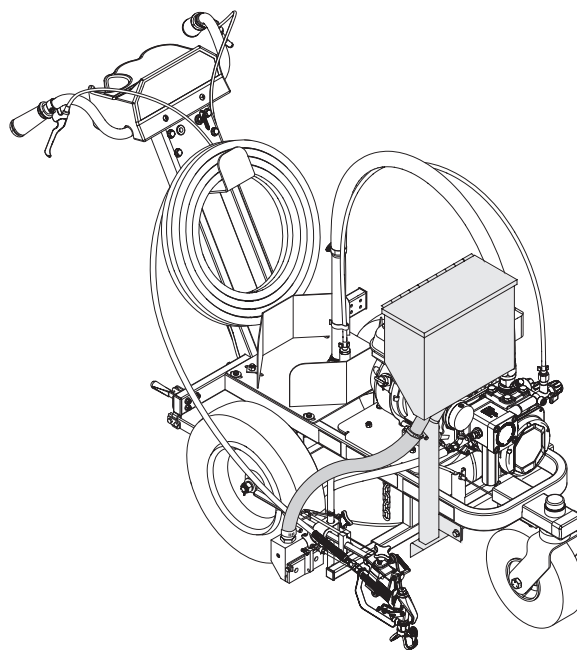
FILTRAGEM

Para o funcionamento sem problemas é necessária uma filtragem suficiente. A unidade está equipada com um filtro de sucção, um filtro de inserção na(s) pistola(s) de pulverização e um filtro de alta pressão na unidade. Um controlo regular destes filtros quanto a danos ou sujidade é fortemente recomendado.

2.3 KITS DISPENSADORES DE MICROESFERAS DE VIDRO (VENDIDOS SEPARADAMENTE)



Adicione um sistema dispensador de microesferas de vidro opcional para depositar microesferas de vidro retrorrefletoras em linhas de marcação de estradas/aeroportos. O dispensador é montado diretamente por trás da pistola pulverizadora.



DESCRIÇÃO	N.º PARA ENCOMENDA
Kit da 1 Pistola e Funil, largura da linha 4-6" (10-15 cm)	424-826
Kit da 1 Pistola e Funil, largura da linha 12" (30 cm)	424-840
Kit de suporte do Dispensador de Esferas (necessário para o Dispensador de Esferas)	290181

3 DESCRIÇÃO DA UNIDADE

3.1 PROCESSO AIRLESS

Uma bomba de pistão suga o material de revestimento e transporta-o para o bico. Comprimido através do bico a uma pressão máxima de 228 bar (22,8 MPa), o material de revestimento é atomizado. Esta alta pressão tem o efeito de microatomização do material de revestimento.

Como nenhum ar é utilizado neste processo, é descrito como um processo AIRLESS (sem ar).

Este método de pulverização tem as vantagens de se obter a melhor atomização, um funcionamento perfeito e uma superfície lisa sem bolhas. Tal como estas, devem ser mencionadas as vantagens da velocidade de trabalho e grande maneabilidade.

3.2 LISTA DE MANUAIS DE INSTRUÇÕES

Abaixo encontra-se uma lista dos manuais de instruções disponíveis para esta unidade.

Os itens online podem ser descarregados em www.titantool.com

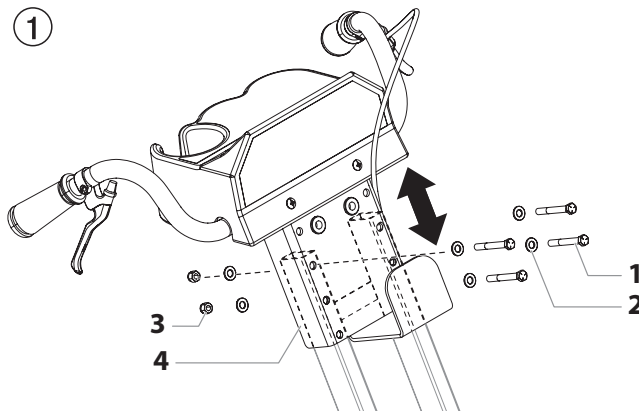
DESCRIÇÃO	N.º FORM	COMO ENCONTRAR
Manual de proprietário		
GB/D/F	2449672	• incluído com a unidade
E/I/P	2449673	• online
NL/DK/S	2449674	
CN/RU/RFB	2449675	
Manual de manutenção, Peças sobressalentes		
GB/D/F	2449676	• online
E/I/P	2449677	
NL/DK/S	2449678	
CN/RU/RFB	2449679	
Manual de funcionamento/manutenção, Pistola pulverizadora RX-80		
Todos os idiomas	538800	• incluído com a unidade • online

3.3 AJUSTAR O GUIADOR



Os utilizadores podem ajustar a altura do guiador para uma utilização confortável.

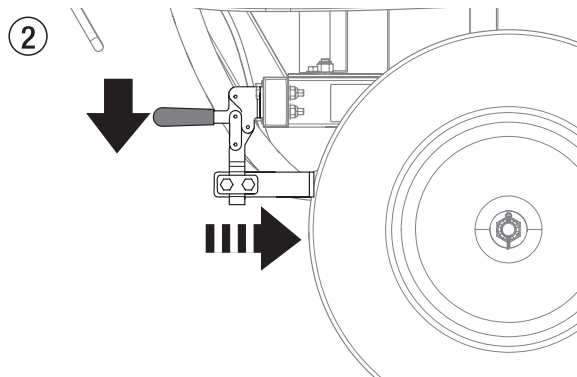
1. Remover os quatro parafusos (Fig. 1, item 1), anilhas (2) e porcas (3) que fixam a ligação soldada do guiador (4) à armação.
2. Deslizar a ligação soldada do guiador para cima ou para baixo até à posição pretendida. Garantir que os orifícios da ligação soldada ficam alinhados com os orifícios da armação.
3. Fixar a ligação soldada do guiador na armação com os parafusos, anilhas e porcas removidos no passo 1.



3.4 TRAVÃO DE MÃO





Garantir que o travão de mão localizado por trás da roda traseira direita é acionado sempre que a pistola de estampagem estiver a ser utilizada ou sempre que o pulverizador não estiver a ser utilizado para impedir que a unidade deslize em inclinações.



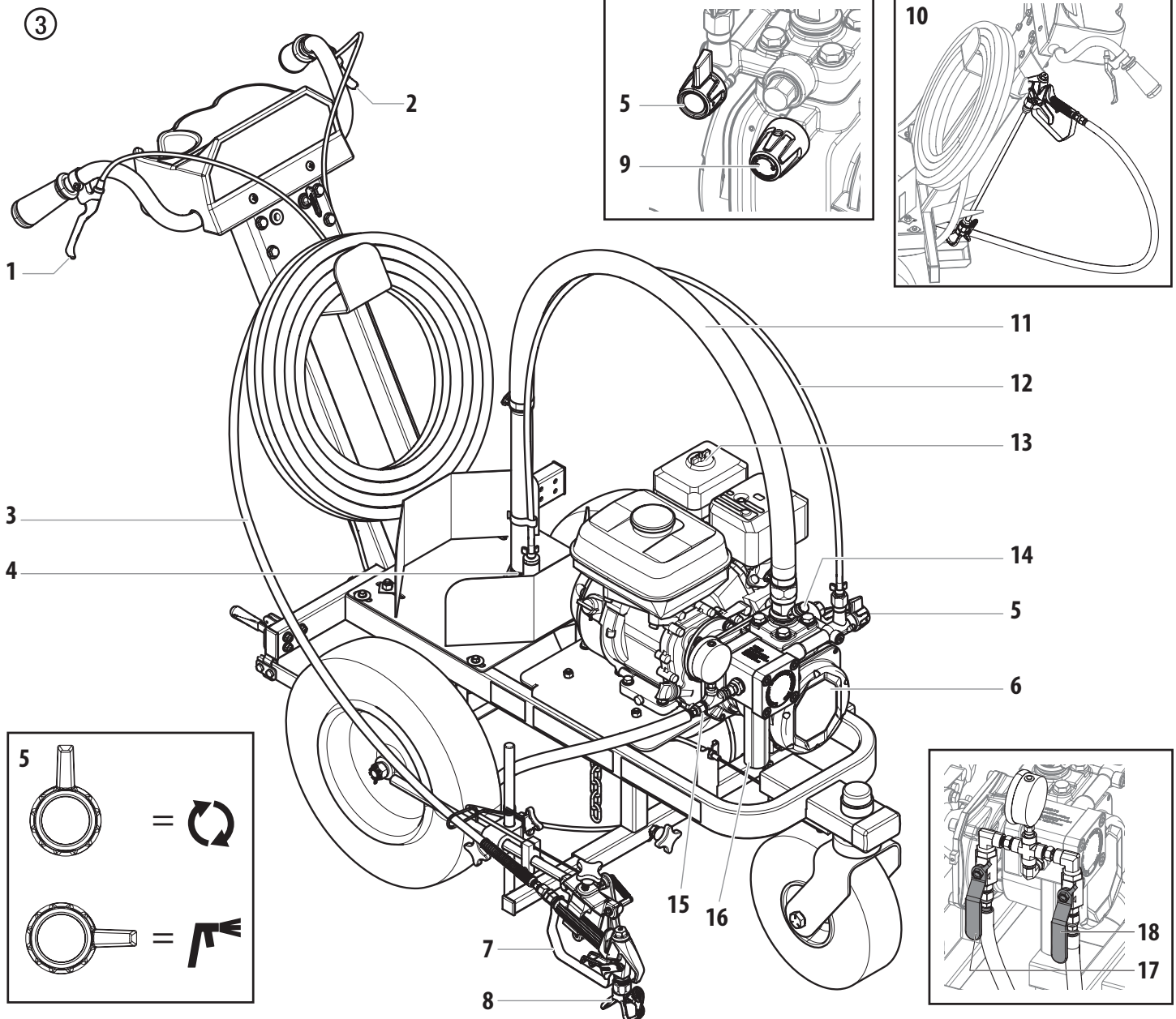
3.5 ILUSTRAÇÃO

1. Acionador da pistola
2. Acionador da roda
3. Tubo flexível de alta pressão
4. Filtro de sucção
5. Válvula de descarga

PRIME = 
 SPRAY = 

6. Conjunto da bomba
7. Pistola de pulverização

8. Protetor do bico com bico airless
9. Botão regulador da pressão
10. Pistola de stencil (apenas PL3500S)
11. Tubo de sifão
12. Tubo de drenagem
13. Motor a gasolina
14. Haste do propulsor
15. Conexão do tubo flexível de alta pressão
16. Filtro de alta pressão
17. Válvula de corte de pistola de listagem (apenas PL3500S)
18. Válvula de corte de pistola de stencil (apenas PL3500S)



3.6 DADOS TÉCNICOS

Motor a gasolina, potência	
	120cc (Honda)
Capacidade de combustível	
	2,5 l
Pressão máx. de funcionamento	
	22,8 MPa (228 bar)
Débito volúmico máx.	
	2,8 l/min
Débito volúmico a 0,6 MPa (6 bar) com água	
	2,3 l/min
Temperatura máx. autorizada do material de revestimento	
	43 °C
Ligação do tubo de material	
	1/4"-18 NPSM
Viscosidade máx.	
	20.000 mPas
Dimensão máx. da agulheta	
	0,027" – 0,68 mm
Tara da bomba	
PL3500	87 kg
PL3500S	91 kg
Dimensões (C x L x A)	
	165 cm x 82.5 cm x 100.3 cm
Quantidade de enchimento de lubrificante hidráulico	
Estrutura hidráulica	1,15 litro
Engrenagem reductora	0,05 litro
Vibração máx. na pistola de pulverização	
	inferior a 2,5 m/s ²
Nível máx. de pressão acústica	
	75 dB (A)*

* Local de medição: 1 m de distância, lateralmente ao aparelho e 1,60 m acima do pavimento, 12 MPa (120bar) de pressão de funcionamento, pavimento reverberante

TEMPERATURA DE FUNCIONAMENTO

Este equipamento funcionará correctamente no ambiente a que se destina, a um mínimo de temperatura entre +5°C e +40°C.

HUMIDADE RELATIVA

O equipamento funcionará correctamente num ambiente a 50% HR, +40°C. HR mais elevada pode ser aceite em temperaturas mais baixas.

O Comprador tomará as medidas adequadas para evitar os efeitos nocivos da condensação ocasional.

ALTITUDE

Este equipamento funcionará correctamente até 1000m acima do nível médio das águas do mar.



O centro de serviços de assistência da Honda pode adicionar um kit de alta altitude se for necessário um funcionamento numa elevação mais elevada.

TRANSPORTE E ARMAZENAMENTO

Este equipamento resistirá, ou está protegido contra, temperaturas de transporte e de armazenamento de -25°C a +55°C e para períodos de curta duração até +70°C.

Foi embalado de forma a evitar os danos dos efeitos normais da humidade, vibração e choque.

4 FUNCIONAMENTO



Este equipamento produz um escoamento de fluidos a uma pressão extremamente elevada. Leia e compreenda os avisos na secção Precauções de Segurança no início deste manual antes de funcionar com este equipamento.

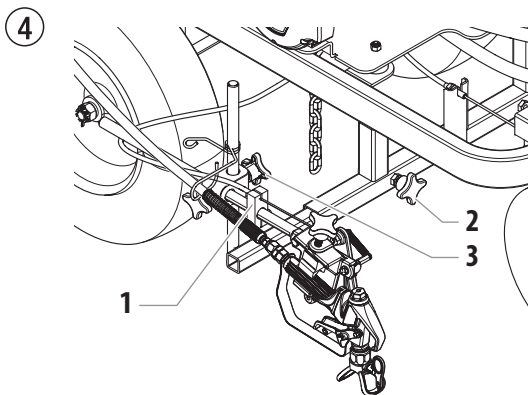
4.1 PREPARAÇÃO

1. Certifique-se de que o tubo de sifão e o tubo de retorno estão fixos e firmes.
2. Posicione a pistola de pulverização (fig. 4).
 - a. Desengate o cabo do acionador do grampo de tensão (1).



Desengate sempre o cabo do acionador do grampo de tensão antes de ajustar a posição da pistola de pulverização.

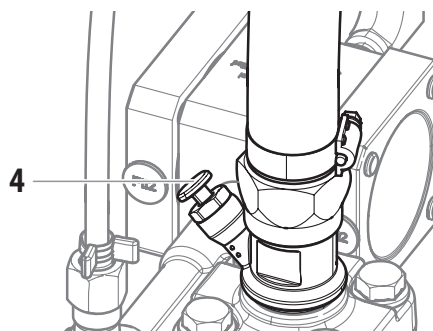
- b. Solte o grampo da barra de suporte (2) e deslize a barra de suporte da pistola para a posição horizontal desejada. A pistola deve ficar posicionada com largura suficiente de forma a que a roda não role através do padrão de pulverização.
- c. Solte o grampo de subida da pistola (3) e deslize a pistola de pulverização para a posição vertical desejada.
- d. Volte a colocar o cabo do acionador no grampo de tensão (1).



A altura da pistola de pulverização afecta a largura do padrão da pulverização (ou seja, quanto mais baixa estiver a pistola, mais pequena é a largura da linha). O tamanho do bico também afecta a largura da linha.

3. Pressione completamente a haste do propulsor (Fig. 5, pos 4) para garantir que a esfera de admissão fica livre.

⑤



4. Verifique diariamente o nível do óleo do motor antes de iniciar o pulverizador. O nível do óleo do motor a gasolina é determinado pelo fabricante do motor. Consulte o manual de manutenção do fabricante do motor fornecido com este pulverizador.
5. Certifique-se de que o pulverizador está ligado à terra. Todos os pulverizadores estão equipados com uma corrente de ligação à terra. Certifique-se de que a corrente toca no chão o tempo todo. Verifique os seus regulamentos eléctricos locais para obter instruções detalhadas sobre a ligação à terra.



É importante que o equipamento tenha uma ligação à terra adequada. A passagem de alguns materiais através do tubo de nylon produz uma carga eléctrica estática que, se descarregada, pode inflamar os vapores do solvente existente e criar uma explosão.

6. Filtre todas as tintas com um filtro de nylon para garantir um funcionamento perfeito e evitar a limpeza constante do filtro de entrada e do filtro da pistola.
7. Certifique-se de que a área de pulverização está bem ventilada para evitar o funcionamento perigoso com solventes voláteis ou fumos de escape.

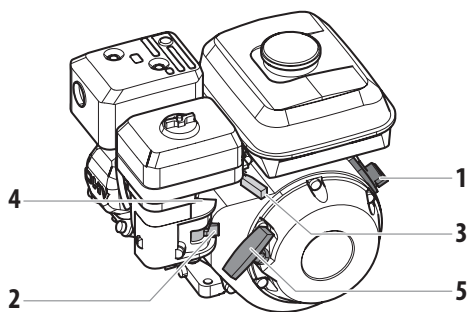
4.2 LIGAR O MOTOR



Siga estas instruções sempre que surjam neste manual para ligar o motor.

1. Mova a alavanca da válvula do combustível (Fig. 6, pos. 2) para a posição de abertura.
2. Mova a alavanca de potência (3) até ao ponto médio.
3. Mova a alavanca de estrangulamento (4) para a posição de fechamento se o motor estiver frio ou para a posição de abertura se o motor estiver quente.
4. Ligue o interruptor do motor (1) (ON).
5. Puxe a corda de arranque (5) com velocidade até o motor arrancar.

6



Se a alavanca de estrangulamento (4) foi movida para a posição fechada para ligar o motor, tem de ser aberta de novo assim que o motor começar a trabalhar.

4.3 PREPARAR UM NOVO PULVERIZADOR



Se este pulverizador for novo, é enviado com fluido de teste na secção de fluido para evitar a corrosão durante o envio e o armazenamento. Este fluido tem de ser cuidadosamente retirado do sistema com álcoois minerais antes de começar a pulverizar.



Mantenha sempre o gatilho bloqueado na pistola de pulverização na posição de engate enquanto preparar o sistema. Consulte o manual de instruções da pistola de pulverização para obter instruções de bloqueio do gatilho.

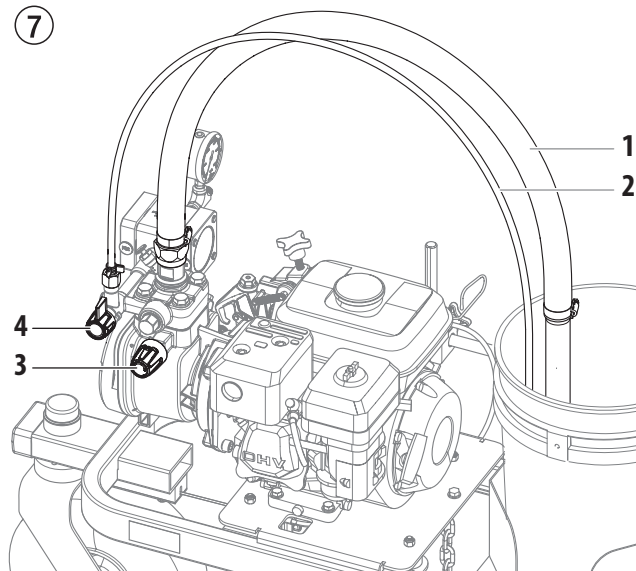


Certifique-se de que a pistola de pulverização não tem um bico ou o protector do bico instalado.

Modelos PL3500S: certifique-se de que a válvula de corte da pistola de stencil está fechada antes de ligar o motor (o manípulo da válvula deve estar perpendicular ao tubo).

1. Deixe o tubo de sucção (Fig. 7, Item 1) e o tubo de retorno (2), dentro de um recipiente com um álcoois minerais.
2. Rode o botão regulador da pressão (3) para o valor mínimo.
3. Abra a válvula de descarga (4), posição da válvula ESCOVAR (↻ circulação).

7



4. Ligue o motor (consulte a secção 4.2).
5. Aguarde até o agente de limpeza sair do tubo de retorno.
6. Feche a válvula de descarga, posição da válvula PULVERIZAR (↖ pulverização).
7. Desbloqueie a pistola de pulverização (consulte o manual da pistola de pulverização).
8. Aponte a pistola de pulverização para um recipiente de resíduos aberto. Prima o acionador da pistola no manípulo direito.
9. Pulverize o agente de limpeza da unidade para um recipiente de recolha aberto e aterrado.

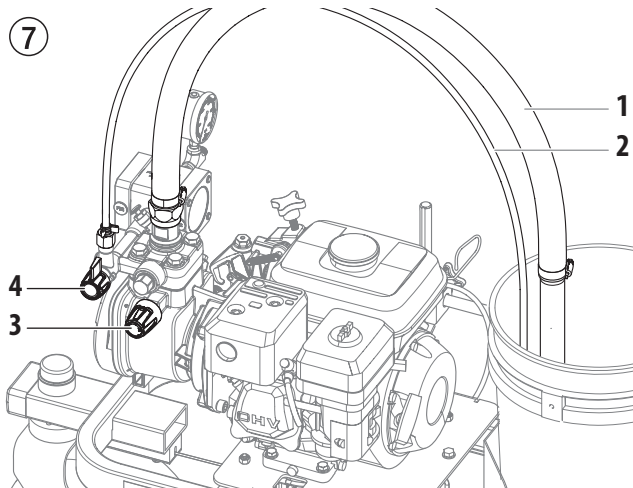
4.4 PREPARAÇÃO PARA PINTAR



Certifique-se de que a pistola de pulverização não tem um bico ou o protector do bico instalado.

Modelos PL3500S: certifique-se de que a válvula de corte da pistola de stencil está fechada antes de ligar o motor (o manípulo da válvula deve estar perpendicular ao tubo).

1. Deixe o tubo de sucção (Fig. 7, Item 1) e o tubo de retorno (2), dentro de um recipiente com um agente de limpeza adequado.
2. Rode o botão regulador da pressão (3) para o valor mínimo.
3. Abra a válvula de descarga (4), posição da válvula ESCOVAR (↻ circulação).
4. **Modelos PL3500S:** certifique-se de que a válvula de corte da pistola de listagem está aberta (o manípulo da válvula deve estar alinhado com o tubo).



5. Ligue o motor (consulte a secção 4.2).
6. Feche a válvula de descarga, posição da válvula PULVERIZAR (↖ pulverização).
7. Aponte a pistola de pulverização para um recipiente de resíduos aberto. Prima o acionador da pistola no manípulo direito.
8. Pressione várias vezes o gatilho da pistola de pulverização e pulverize num contentor de recolha até que o material de revestimento saia da pistola sem interrupção.



Ligue a pistola à terra encostando-a junto à borda do recipiente de metal enquanto faz o escoamento. Caso contrário, pode provocar uma descarga eléctrica estática, que pode causar um incêndio.

8



9. Bloquee a pistola rodando o dispositivo de segurança para a posição bloqueada (consulte o manual da pistola de pulverização).
10. Coloque o protector do bico e o bico na pistola de acordo com as instruções nos manuais dos mesmos.



POSSÍVEL PERIGO DE INJEÇÃO. Não comece a pintar sem que o protector do bico esteja instalado. Nunca accione a pistola a menos que o bico esteja na posição de atomização ou de desobstrução. Bloquee sempre o dispositivo de segurança do gatilho antes de remover, substituir ou limpar o bico.

11. Aumente a pressão rodando lentamente o botão regulador de pressão.
Verifique o padrão de pulverização e aumente a pressão até a atomização estar correcta.
Rode sempre o botão regulador da pressão para o valor mínimo com boa atomização.
12. A unidade está pronta para pulverizar.



Se aumentar a pressão mais do que é necessário para atomizar a tinta causará um desgaste prematuro do bico e uma pulverização em excesso.

4.5 UTILIZAR A PISTOLA DE STENCIL




A pistola de stencil destina-se à pulverização livre de stencils sobre o chão. Siga os seguintes passos.

1. Certifique-se de que todos os passos na secção 4.4 são realizados.
2. Certifique-se de que o gatilho da pistola de pulverização está na posição bloqueada antes de remover a pistola de pulverização do suporte (consulte o manual da pistola de pulverização).
3. Rode a válvula de corte da pistola de listagem para a posição fechada (o manípulo da válvula deve estar perpendicular ao tubo de pulverização).
4. Rode a válvula de corte da pistola de stencil para a posição aberta (o manípulo da válvula deve estar alinhado com o tubo de pulverização).
5. A pistola de stencil está agora pronta a utilizar. Quando acabar de a utilizar, feche a válvula de corte e realize o Procedimento de descompressão (secção 4.6).

4.6 PROCEDIMENTO DE DESCOMPRESSÃO



Certifique-se de que segue o procedimento de descompressão quando desligar o pulverizador para qualquer fim, incluindo a manutenção ou ajustamento de qualquer peça do sistema de pulverização, troca ou limpeza dos bicos, ou na preparação para limpeza.

1. Bloqueie a pistola de pulverização rodando o dispositivo de segurança para a posição bloqueada.
2. Regule a pressão para o valor mínimo rodando o botão regulador da pressão totalmente para a esquerda,
3. Abra a válvula de descarga posição da válvula ESCOVAR ( circulação).
4. Mova a alavanca de potência para a posição lenta e
5. Desligue o interruptor do motor na posição OFF.
6. Desbloqueie a pistola rodando o dispositivo de segurança para a posição desbloqueada.
7. Mantenha firmemente a parte metálica da pistola de encontro à lateral de um recipiente de metal para resíduos para ligar a pistola à terra e para evitar a acumulação de electricidade estática.
8. Accione a pistola para remover qualquer pressão que possa ainda estar no tubo.
9. Bloqueie a pistola rodando o dispositivo de segurança para a posição bloqueada (consulte o manual da pistola de pulverização).

4.7 FUNCIONAMENTO DA RODA DIANTEIRA



A roda dianteira no carro serve para mover o pulverizador em linha recta ou em movimento livre.



Posicionando-se por trás do pulverizador, o gatilho no guiador esquerdo do carro controla o funcionamento da roda dianteira.

1. Para bloquear a roda dianteira na posição em linha recta, prima e largue a seguir o gatilho da roda e mova o pulverizador para a frente.
2. Para permitir o movimento livre da roda dianteira, prima sem largar o gatilho da roda.

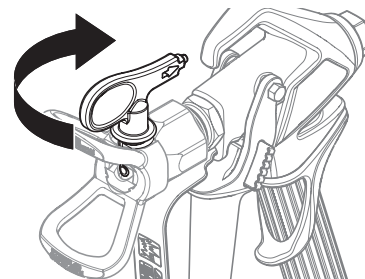
4.8 LIMPEZA DE UM BICO OBSTRUÍDO



Se o padrão de pulverização ficar distorcido ou parar completamente enquanto carrega no gatilho, execute os passos abaixo indicados.

1. Abra a válvula de descarga posição da válvula ESCOVAR ( circulação).
2. Se o bico entupir, rode o manípulo do bico 180° até a seta no manípulo apontar para o sentido contrário da direcção da pulverização e o manípulo clicar na posição oposta (Fig. 9).
3. Feche a válvula de descarga, posição da válvula PULVERIZAR ( pulverização).

9




4. Accione a pistola assim que a pressão consiga extrair a obstrução. NUNCA use o bico na posição oposta para mais do que UMA pressão do gatilho de cada vez. Este procedimento pode ser repetido até o bico ficar desobstruído.





O fluxo do bico de pulverização tem uma pressão muito elevada. O contacto com qualquer parte do corpo pode ser perigoso. Não coloque os dedos na saída da pistola. Não aponte a pistola para ninguém. Nunca funcione com a pistola de pulverização sem o protector do bico adequado.



4.9 INTERRUPÇÃO DO TRABALHO

	Siga estes passos se parar de trabalhar durante um período até 20 horas.
---	--

1. Siga o “Procedimento de Descompressão” (Secção 4.6) na secção Funcionamento deste manual.
2. Coloque a pistola de pulverização num saco de plástico ou deite-a para dentro de um balde de água.
3. Deixe o tubo de sucção e o tubo flexível de retorno submersos no material de revestimento ou no agente de limpeza correspondente.
4. Cubra o material de revestimento com um plástico e coloque a unidade num local fresco e com sombra para impedir que o material seque.

 Atención	Se utilizar materiais de revestimento de dois componentes ou de secagem rápida, certifique-se de que a unidade é lavada com um agente de limpeza adequado dentro do tempo de processamento.
	Quando estiver pronto para pulverizar de novo, remova o plástico do recipiente do material e reinicie o pulverizador seguindo os passos na secção 4.4.



4.10 MANUSEAR O TUBO FLEXÍVEL DE ALTA PRESSÃO

	A unidade está equipada com um tubo flexível de alta pressão especialmente adequado para bombas sem ar.
	Perigo de lesão através do tubo flexível de alta pressão com fugas. Substitua imediatamente qualquer tubo flexível de alta pressão danificado. Nunca repare um tubo flexível de alta pressão danificado!



Manusear cuidadosamente o tubo de alta pressão. Evitar dobrar muito, menor raio de dobragem de aproximadamente 20 cm. Não passar por cima do tubo de alta pressão e protegê-lo de objectos afiados e de cantos.

Nunca puxar pela mangueira de alta pressão para movimentar o aparelho.

Ter em atenção que a mangueira de alta pressão não se roda. Isto pode ser evitado usando uma pistola de pulverização da Titan com articulação e um enrolador.

	Com as mangueiras de alta pressão existe o risco de danos. A Titan recomenda a substituição da mangueira de alta pressão passados 6 anos.
	Por razões de funcionamento, segurança e durabilidade, apenas utilize tubos flexíveis de alta pressão originais da Titan.

5 LIMPEZA


 <p>Atención</p>	<p>O pulverizador, o tubo e a pistola devem ser cuidadosamente limpos após o uso diário. Caso contrário, permite a acumulação de material, afectando gravemente o desempenho do utilizador.</p>
	<p>Pulverize sempre com pressão mínima e sem a boquilha da pistola quando usar os álcoois minerais ou qualquer outro solvente para limpar o pulverizador, o tubo, ou a pistola. A acumulação de electricidade estática pode causar um incêndio ou explosão na presença de vapores inflamáveis.</p>


5.1 INSTRUÇÕES ESPECIAIS DE LIMPEZA PARA USAR COM SOLVENTES INFLAMÁVEIS


- Faça sempre o escoamento da pistola de preferência no exterior e, pelo menos, a um comprimento do tubo da bomba de pulverização.
- Se recolher solventes escoados num recipiente de metal de 3,7 litros (um galão), coloque-o num recipiente vazio de 19 litros (cinco galões), depois escoar os solventes.
- A área deve estar livre de vapores inflamáveis.
- Siga todas as instruções de limpeza.


5.2 LIMPAR O PULVERIZADOR

1. Siga o "Procedimento de Descompressão" (Secção 4.6) na secção Funcionamento deste manual.
2. Remova o bico da pistola e o protector do bico e limpe com uma escova usando o solvente adequado.
3. Coloque o tubo de sifão dentro de um recipiente com solvente adequado.


 <p>Atención</p>	<p>Use apenas solventes compatíveis quando limpar esmaltes à base de óleo, lacas, alcatrão e epóxis. Consulte o fabricante do fluido pelo solvente recomendado.</p>
---	---

4. Coloque o tubo de drenagem dentro de um recipiente de metal para resíduos.
5. Regule a pressão para o valor mínimo rodando o botão regulador da pressão totalmente para a esquerda.
6. Abra a válvula de descarga, posição da válvula ESCORVAR ( circulação).
7. Ligue o motor (consulte a secção 4.2).


8. Deixe o solvente circular através do pulverizador e escoar a tinta do tubo de drenagem no recipiente de metal para resíduos.
9. Feche a válvula de descarga, posição da válvula PULVERIZAR ( pulverização).

	<p>Ligue a pistola à terra encostando-a junto à borda do recipiente de metal enquanto faz o escoamento. Caso contrário, pode provocar uma descarga eléctrica estática, que pode causar um incêndio.</p>
---	---

10. Accione a pistola no recipiente de metal para resíduos até que a tinta seja escoada do tubo e o solvente saia da pistola.
11. Continue a accionar a pistola de pulverização no recipiente para resíduos até que o solvente saia limpo da pistola.

	<p>Para o armazenamento de longa duração em climas frios, ou em caso de exposição a temperaturas geladas, bombear a aguarrás por todo o sistema.</p> <p>Para o armazenamento de curta duração sem exposição a temperaturas muito baixas, ao utilizar tinta de látex, bombear água misturada com Titan Liquid Shield por todo o sistema (consultar a secção Acessórios deste manual para obter o número de referência e o rótulo do produto quanto a instruções de diluição).</p>
---	--

12. Siga o "Procedimento de Descompressão" (Secção 4.6) na secção Funcionamento deste manual.
13. Guarde o pulverizador numa área limpa e seca.

 <p>Atención</p>	<p>Não guarde o pulverizador sob pressão.</p>
---	---

5.3 LIMPAR A UNIDADE POR FORA



Nunca pulverize a unidade com produtos de limpeza, ou a vapor, de alta pressão.

Não operar a mangueira de alta pressão com solventes. Limpar a parte exterior somente com um pano humedecido.

Limpe exteriormente a unidade com um pano contendo um agente de limpeza adequado.

5.4 FILTRO DE SUCÇÃO

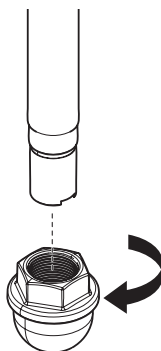


Um filtro limpo garante sempre o máximo de quantidade transportada, pressão de pulverização constante e um correcto funcionamento da unidade.

1. Desenrosque o filtro (Fig. 10) do tubo de sucção.
2. Limpe ou substitua o filtro.

Execute a limpeza com um pincel duro e um agente de limpeza adequado.

10



5.5 LIMPAR O FILTRO DE ALTA PRESSÃO



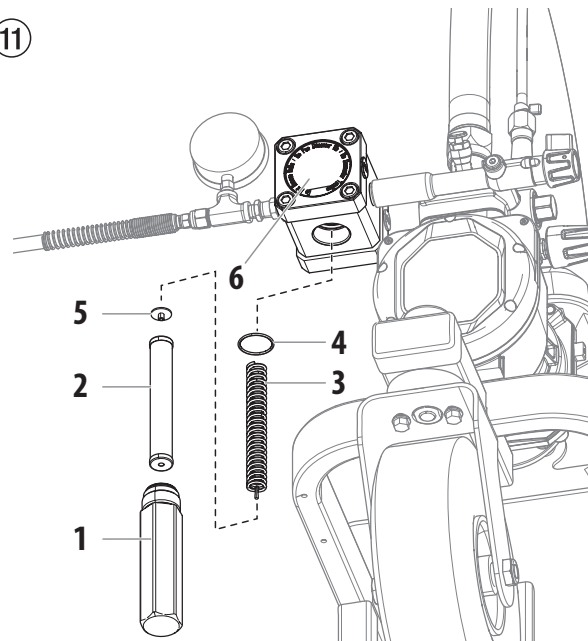
Limpe regularmente o cartucho do filtro.

Um filtro de alta pressão sujo e entupido pode provocar um fraco padrão de pulverização ou entupir o bico.

1. Siga o "Procedimento de Descompressão" (Secção 4.6) na secção Funcionamento deste manual.
2. Desatarraxe o corpo do filtro (Fig. 11, Item 1) com uma chave de correia.

3. Retire o cartucho do filtro (2) da mola de suspensão (3).
4. Limpe todas as peças com o agente de limpeza correspondente. Se necessário, substitua o cartucho do filtro.
5. Examine o anel em O (4), substitua-o se necessário.
6. Coloque o anel de suspensão (5) junto à mola de suspensão (3). Passe o cartucho do filtro (2) pela mola de suspensão.
7. Atarraxe o corpo do filtro (1) e aperte o máximo possível com a chave de correia.

11



O amortecedor de pulsação (6) possui uma garantia vitalícia.

O amortecedor de pulsação contém gás de nitrogénio e nunca deve ser aberto. Alterar o amortecedor de pulsação (por ex. remover os quatro parafusos na parte da frente do amortecedor) anulará a garantia vitalícia.

Contate Titan Serviço Técnico em 1-800-526-5362 se você acredita que o amortecedor de pulsação requer serviço.

5.6 LIMPAR A PISTOLA DE PULVERIZAÇÃO AIRLESS



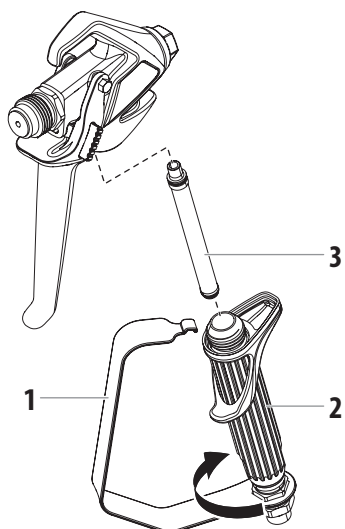
Limpe a pistola de pulverização após cada utilização.

1. Lave a pistola de pulverização Airless com um agente de limpeza adequado.
2. Limpe o bico minuciosamente com um agente de limpeza adequado para que não fique nenhum resíduo de material de revestimento.
3. Limpe minuciosamente o exterior da pistola de pulverização Airless.

FILTRO INSERÍVEL NA PISTOLA DE PULVERIZAÇÃO AIRLESS. (FIG. 12)

1. Desencaixe a parte superior do protetor do gatilho (1) da cabeça da pistola.
2. Usando a parte inferior do protetor do gatilho como uma chave inglesa, solte e remova o conjunto do manípulo (2) da cabeça da pistola.
3. Retire o filtro (3) velho do cabeçote da pistola de pulverização. Limpe ou substitua.
4. Introduza o filtro novo em primeiro lugar com a extremidade cônica no cabeçote da pistola de pulverização.
5. Introduza o manípulo no cabeçote da pistola de pulverização até que este esteja fixo. Aperte com a chave do gatilho.
6. Volte a encaixar o protetor do gatilho na cabeça da pistola.

12



6 MANUTENÇÃO

6.1 MANUTENÇÃO GERAL



Por razões de segurança recomenda-se a realização de uma inspeção anual por técnicos especializados. Para o efeito, observar os regulamentos nacionais em vigor.

VERIFICAÇÕES MÍNIMAS ANTES DA COLOCAÇÃO EM FUNCIONAMENTO:

1. Verifique as conexões do tubo flexível de alta pressão e da pistola de pulverização.

VERIFICAÇÕES A INTERVALOS REGULARES

1. Verificar, limpar e substituir as peças de desgaste da válvula de entrada e da válvula de saída.
2. Limpar e, se necessário, substituir os elementos de filtro (pistola de pulverização, sistema de aspiração e filtro da bomba).

6.2 TUBO DE ALTA PRESSÃO

Verificar visualmente o tubo de alta pressão quanto a eventuais cortes ou bolhas, em especial junto à ligação. As porcas de capa têm de rodar livremente. Tem de existir uma condutividade inferior a 1 Mega Ohm em todo o comprimento.



Atención

Todas as verificações eléctricas têm de ser realizadas por um serviço de assistência Titan.



Com as mangueiras de alta pressão existe o risco de danos.

A Titan recomenda a substituição da mangueira de alta pressão passados 6 anos.

6.3 MANUTENÇÃO BÁSICA DO MOTOR (MOTOR A GASOLINA)

- Para obter especificações técnicas e informação detalhada acerca da manutenção do motor, consulte o manual do motor a gasolina em separado.
- Toda a manutenção do motor deve ser executada por um distribuidor autorizado pelo fabricante do motor.
- Use um óleo para motor de alta qualidade. Recomenda-se o 10W30 para um uso geral a todas as temperaturas. Noutros climas, podem ser necessários outras viscosidades.
- Use apenas uma vela de ignição (NGK) BR-6HS. Introduza a vela de 0,7 a 0,8 mm (0,028 a 0,031 polegadas). Use sempre uma chave para velas de ignição.

DIARIAMENTE

1. Verifique o nível do óleo do motor, e encha se for necessário.
2. Verifique o nível da gasolina, e encha se for necessário.



Siga sempre o procedimento de abastecimento apresentado neste manual.

PRIMEIRAS 20 HORAS

- Mude o óleo do motor.

A CADA 100 HORAS

- Mude o óleo do motor.
- Limpe o recipiente de sedimentos.
- Limpe e volte a colocar a vela de ignição.
- Limpe o dispositivo de absorção de faíscas

SEMANALMENTE

- Remova a tampa do filtro de ar e limpe o elemento. Em ambientes muito poeirentos, verifique o filtro diariamente. Substitua o elemento, se for necessário. Os elementos de substituição podem ser adquiridos através do seu distribuidor local do fabricante do motor.

FUNCIONAMENTO DO MOTOR E MANUTENÇÃO

- Limpe e lubrifique o filtro de ar no motor a gasolina em cada 25 horas ou uma vez por semana. Não permita que a malha da tomada de ar situada em torno do volante do motor a gasolina se encha de tinta ou de sujidade. Limpe-a regularmente. A vida útil e a eficácia do modelo do motor a gasolina depende do correcto funcionamento do mesmo. Mude o óleo no motor em cada 100 horas. Caso contrário, o motor pode sobreaquecer. Consulte o manual de manutenção do fabricante do motor fornecido.
- Para conservar o combustível, a vida útil e a eficácia do pulverizador, faça sempre o motor a gasolina funcionar com as RPM mais baixas, deste modo o motor trabalha suavemente sem esforço e proporciona a quantidade de tinta necessária para a operação. RPM mais elevadas não produz maior pressão de trabalho.
- A garantia nos motores a gasolina é limitada ao fabricante original.

6.4 PEÇAS TÍPICAS DE DESGASTE

Apesar da utilização de materiais de grande qualidade, deve-se contar com o desgaste, devido ao efeito muito abrasivo das tintas, nas seguintes peças:

VÁLVULA DE ALIMENTAÇÃO

(Nº de encomenda da peça sobressalente: 2393043) Sobre a substituição ver o ponto 7.2

(diminuição identificável através da perda de potência e/ou aspiração deficiente e/ou ausente – uma limpeza profunda poderá conduzir já a melhorias)

VÁLVULA DE SAÍDA

(Nº de encomenda da peça sobressalente: 2369445) Sobre a substituição ver o ponto 7.3

6.5 AJUDA EM CASO DE AVARIAS

Tipo da avaria	O quê?	Possível causa	Medidas para a eliminação da avaria
A unidade não ar-ranca		O motor não tem gasolina	Abasteça o motor com gasolina
O aparelho não aspira	Não saem bolhas de ar pelo tubo de retorno	Válvula de alimentação colada	Pressionar o pino da válvula de alimentação várias vezes manualmente até ao batente
		Válvula de alimentação – de saída com sujidade / Corpos estranhos aspirados / gastos	Desmontar as válvulas e limpá-las (-> ser os pontos 7.2/7.3) / substituir as peças desgastada
		A válvula de regulação da pressão está totalmente rodada para trás	Rode a válvula de regulação da pressão para a direita até ao batente.
	As bolhas de ar encontram-se no tubo de retorno	O aparelho aspira ar par-rasita	Controlar: O sistema de aspiração está bem ligado? As junções de limpeza estão aparafusadas no tubo de aspiração fixo de forma bem vedada? Fugas no pino da válvula de alimentação? -> Substituir o separador e o o-ring (-> ver o ponto 7.1)
O aparelho não gera qualquer pressão	O aparelho aspirou	Ar no circuito do óleo	Sangrar o circuito do óleo no aparelho, para tal, rodar a válvula de regulação da pressão completamente para a esquerda (até ultrapassar o limite) e deixar a funcionar durante cerca de 2 a 3 min. De seguida, rodar a válvula de regulação da pressão para a direita e ajustar a pressão de pulverização (repetir, eventualmente, o processo várias vezes).
	O aparelho formou pressão, no entanto, durante a pulverização	Filtro de aspiração entupido	Controle o filtro de aspiração / eventualmente, limpar / substituir
		Não continuar a processar a tinta neste estado, devido às suas características, a tinta cola as válvulas (válvula de alimentação) e o débito é demasiado baixo	Diluir a tinta
	O aparelho formou pressão, no entanto, durante a pulverização, o jacto de pulverização diminui	filtros entupidos deixam passar muito pouca tinta	(filtro de alta pressão, se existir), controlar / limpar o filtro da pistola
		Agulheta obstruída	Limpar a agulheta
	O aparelho não gera a pressão máx. possível, sai tinta pelo tubo de retorno apesar da posição de pulverização.	Válvula de descarga com defeito	Dirigir-se a um serviço de assistência a clientes da Titan
Fraco padrão de pulverização		Orifício obstruído (ser os página 36, pos. 1 do Manual de manutenção)	Substitua (orifício sobressalente incluído no conjunto de literatura)

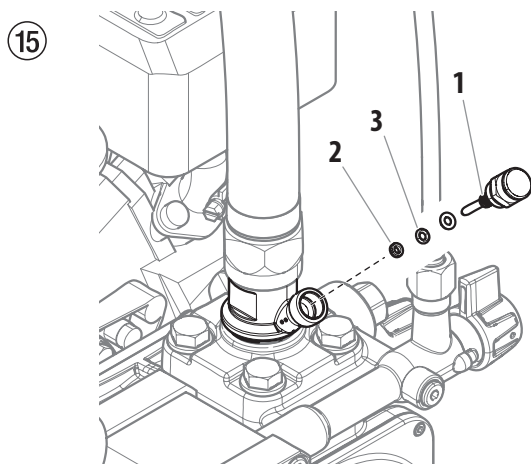
7 REPARAÇÕES NO APARELHO



Antes de fazer quaisquer reparações, certifique-se de que executa o Procedimento de Descompressão, secção 4.6.

7.1 PINO DA VÁLVULA DE ENTRADA

1. Desaparafusar o pino da válvula de alimentação com uma chave (17 mm).
2. Substituir o separador (Fig. 15, pos. 1) e o o-ring (2).

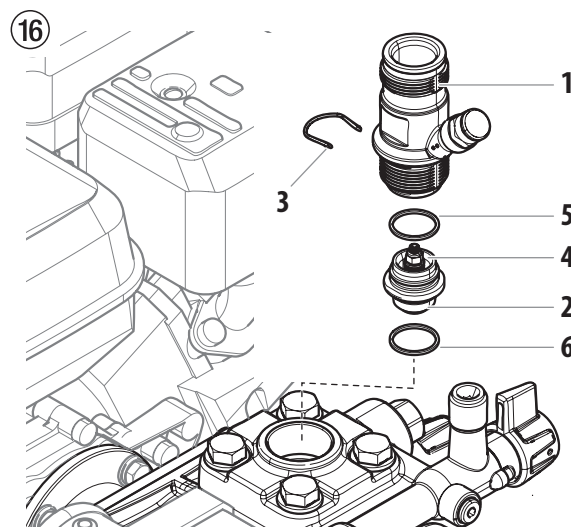


7.2 VÁLVULA DE ALIMENTAÇÃO

1. Colocar a chave (30 mm) fornecida na estrutura da unidade de accionamento (Fig. 16, pos. 1).
2. Batendo levemente com o martelo sobre a extremidade da chave de parafusos, soltar a estrutura da unidade de accionamento (1).
3. Desaparafusar a estrutura da unidade de accionamento com válvula de alimentação (2) para fora da secção de pintura.
4. Retirar o gancho (3) usando a chave de parafusos fornecida.
5. Colocar a chave (30 mm) fornecida na válvula de alimentação (2). Retirar a válvula de alimentação rodando-a cuidadosamente.
6. Limpar o alojamento da válvula (4) com produto de limpeza e um pincel (ter em atenção que não ficam resíduos dos pêlos do pincel).
7. Limpar as vedações (5, 6) e verificar quanto a danos, se necessário, proceder à sua substituição.
8. Controlar todas as peças da válvula quanto a danos. Em caso de desgaste visível, substituir a válvula de alimentação.

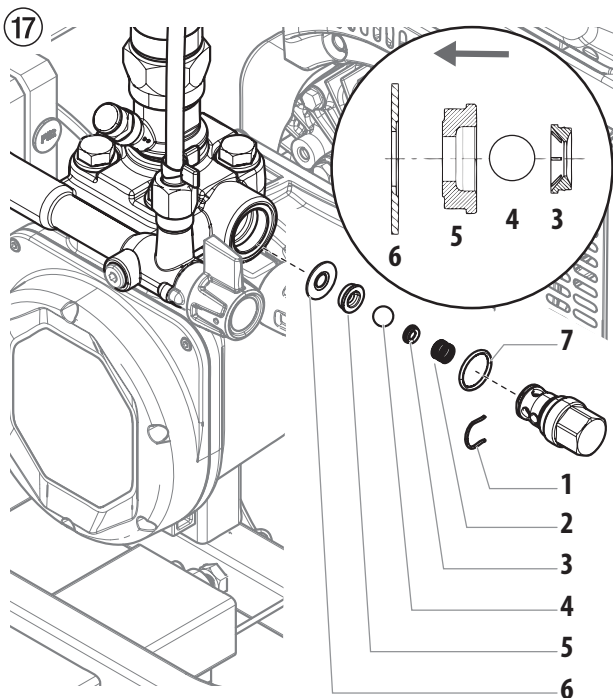
MONTAGEM

1. Colocar a válvula de alimentação (2) na estrutura da unidade de accionamento da válvula de alimentação (1) e bloquear usando o gancho (3). Ter em atenção que a vedação (preta) (5) está montada na estrutura da unidade de accionamento.
2. Aparafusar a unidade a partir da estrutura da unidade de accionamento da válvula de alimentação na secção de pintura. A mesma vedação (6) (preta) tem de estar montada na secção de pintura.
3. Enroscar a estrutura da unidade de accionamento com a chave (30mm) e apertar batendo levemente três vezes com o martelo sobre a extremidade da chave de parafusos (corresponde a cerca de 90 Nm de binário de aperto).



7.3 VÁLVULA DE SAÍDA

1. Desapertar a válvula de saída da secção de pintura usando a chave (22 mm).
2. Retirar cuidadosamente o gancho (1) usando a chave de parafusos, a mola de pressão (2) pressiona a esfera (4) e o alojamento da válvula (5) para fora.
3. Limpar ou substituir cada uma das peças.
4. Verificar o o-ring (7) quanto a danos.
5. Ter em atenção a posição de instalação durante a montagem da anilha de apoio da mola (3) (será encaixada na mola de pressão (2)), do alojamento da válvula de saída (5) e da anilha de vedação (6) -> ver a figura.
6. Torque a válvula de saída para 50 Nm.



E ACCESORIOS
P ACESSÓRIOS

I ACCESSORI

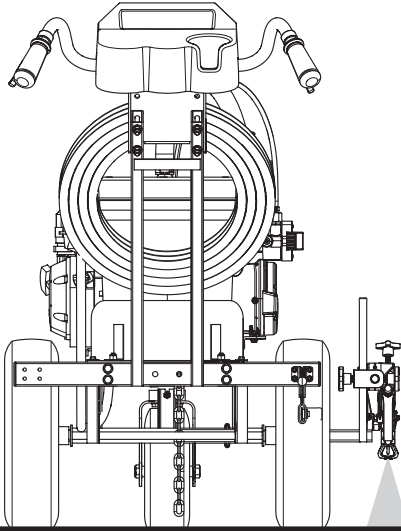
N° DE PIEZA	DESCRIPCIÓN	DESCRIZIONE	DESCRIÇÃO
PISTOLAS PULVERIZADORAS		PISTOLE SPRAY	PISTOLAS DE PULVERIZAÇÃO
538005	RX-80™ para 4 dedos con boquilla	Punta RX-80™ a quattro dita insieme a punta	4 Dedos RX-80™ com Bico
538006	RX-80™ para 2 dedos con boquilla	Punta RX-80™ a due dita insieme a punta	2 Dedos RX-80™ com Bico
550060	S-3 con boquilla 517	S-3 insieme a punta 517	S-3 com Bico 517
BOQUILLAS DE PULVERIZACIÓN Y ACCESORIOS		PUNTE DI SPRUZZATURA E ACCESSORI	BICOS DE PULVERIZAÇÃO E ACESSÓRIOS
697-xxx	Boquilla de trazado*	Punta traccialinee*	Bico para faixas*
0289228A	Protección de la boquilla contra la acumulación de residuos	Porteggi-punta non incorporato	Protetor do Bico Antiacumulação de Resíduos
538029	Dispositivo giratorio de la boquilla	Giunto della punta	Articulação Giratória do Bico
661-020	Kit de boquillas con asiento y sello (paq. de 5)	Sede della punta e kit di guarnizioni (con. da 5)	Kit da sede e vedação do bico (5 peças)
FILTROS		FILTRI	FILTROS
89957	Filtro de malla gruesa (verde)	Filtro a maglie grosse (verde)	Filtro de Malha Grossa (Verde)
0089958B	Filtro de malla media (blanco)	Filtro a maglie medie (bianco)	Filtro de Malha Média (Branco)
0089959A	Filtro de malla delgada (amarillo)	Filtro a maglie fini (giallo)	Filtro de Malha Fina (Amarelo)
89960	Filtro de malla extra fina (rojo)	Filtro a maglie extra-fini (rosso)	Filtro de Malha Extra Fina (Vermelho)
ACCESORIOS DEL TRAZALÍNEAS		ACCESSORI DELL'UNITÀ TRACCIALINEE	ACESSÓRIOS DO TRAÇADOR DE LINHAS
2418165	Kit de pistola de plantillas PL3500	Kit pistole sagome PL3500	Kit de pistola estêncil PL3500
759-130	Tolva de pintura (45 l)	Contenitore vernice (45 l)	Funil de Pintura (45 l)
0290175A	Láser LineSite	Laser LineSite	LineSite Laser
2436953	Laser Kit – marcado de carreteras	Laser Kit – Marcatura della linea	Laser Kit – Marcação de linha
759-150	Trazalíneas de pintura	Dispositivo strisce laterali	Traçador Lateral
424-826	Juego de 1 pistola con tolva, ancho de línea de 10 a 15 cm (4 a 6") (solo modelos de gasolina)	Kit 1 pistola e contenitore, larghezza linea 10-15 cm (solo modelli a benzina)	Kit da 1 Pistola e Funil, largura da linha 4-6" (10-15 cm) (somente modelos a gasolina)
424-840	Juego de 1 pistola con tolva, ancho de línea de 30 cm (12") (solo modelos de gasolina)	Kit 1 pistola e contenitore, larghezza linea 30 cm (solo modelli a benzina)	Kit da 1 Pistola e Funil, largura da linha 12" (30 cm) (somente modelos a gasolina)
290181	Kit de soporte del dispensador de perlas (necesario para el dispensador de perlas) (solo modelos de gasolina)	Kit per la staffa dell'erogatore di microsfele (necessario per l'erogatore delle microsfele) (solo modelli a benzina)	Kit de suporte do Dispensador de Esferas (necessário para o Dispensador de Esferas) (somente modelos a gasolina)
537935	Kit de enganche esférico / Soporte del enganche (necesario para la unidad LazyLiner™)	Kit per l'attacco a sfera / Staffa di attacco (necessaria per l'unità LazyLiner™)	Kit do engate de bola / Suporte do engate (necessário para o LazyLiner™)
0290040H	LazyLiner™ Elite	LazyLiner™ Elite	LazyLiner™ Elite
0290041H	LazyLiner™ Pro	LazyLiner™ Pro	LazyLiner™ Pro
0290953A	HandiBead	HandiBead	HandiBead
290623	Spray Shield	Spray Shield	Spray Shield
290932	Kit de estêncil 1	Kit per sagome 1	Kit de estêncil 1
290933	Kit de estêncil 2	Kit per sagome 2	Kit de estêncil 2
290934	Kit de estêncil 3	Kit per sagome 3	Kit de estêncil 3
341434	Llave de componentes de bomba	Chiave componenti pompa	Chave de componentes da bomba
LUBRICANTES Y LIMPIADORES		LUBRIFICANTI E DETERGENTI	LUBRIFICANTES E PRODUTOS DE LIMPEZA
314-482	Liquid Shield™, 946 ml	Liquid Shield™, 1 quarto	Liquid Shield™, aprox. 1 litro
508071	Paint Mate, 946 ml	Paint Mate, 1 quarto	Paint Mate, aprox. 1 litro

* Visitar www.titantool.com de tamaño de las boquillas de pulverización / Visitare www.titantool.com per dimensioni di ugello di spruzzo / Visite www.titantool.com de tamanhos de ponta de pulverização.

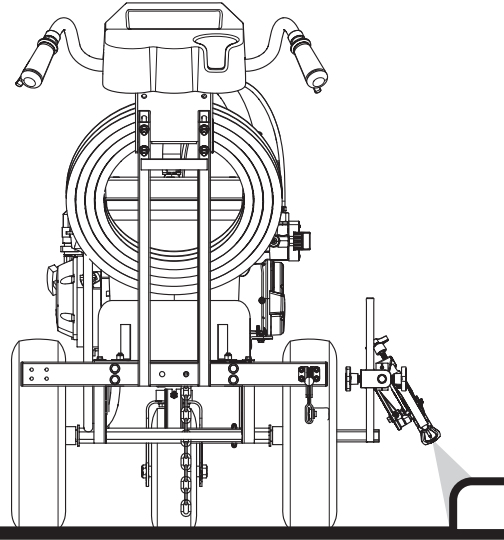
E POSICIONES DE LA PISTOLA PULVERIZADORA
P POSIÇÕES DA PISTOLA DE PULVERIZAÇÃO

I POSIZIONI DELLA PISTOLA SPRAY

A



B



A	Una sola línea	Linea singola	Uma única linha
B	Una pistola para la solera	Freno pistola singola	Berma com uma pistola

E BOQUILLAS DE TRAZADO

I PUNTE TRACCIANTI

P PONTAS DE SPRAY PARA PINTURA DE FAIXAS

Las boquillas de trazado de líneas de Titan proporcionan líneas muy precisas, ancho constante de línea y grosor de película uniforme. Además reducen el desperdicio de pintura y aumentan las ganancias de los trazalíneas.

Seleccione las boquillas según el tamaño del orificio y el ancho del abanico (línea). Determine el ancho del abanico (línea) deseado para el trabajo y luego el tamaño del orificio que entregará la cantidad necesaria de líquido para una pulverización adecuada. Para líquidos de menor viscosidad, use boquillas con orificio más pequeño. Para materiales de mayor viscosidad, se prefieren boquillas con orificios más grandes.

INTRODUCCIÓN A BOQUILLAS DE TRAZADO

Ejemplo A: Con el mismo ancho de abanico (línea), un orificio más grande aplica mayor volumen de pintura en el área.

Ejemplo B: Con el mismo tamaño de orificio ubicado a 15 cm sobre la superficie, un ancho de abanico (línea) más grande significa que la misma cantidad de pintura se aplica en un área más grande.

Le punte per la tracciatura di strisce del marchio Titan garantiscono un'assoluta precisione del contorno, un'ampiezza costante della striscia e uno spessore del film uniforme. Consentono inoltre di ridurre i consumi inutili e di incrementare la redditività del traccialinee.

Le punte devono essere selezionate in base alla grandezza del foro e all'ampiezza del ventaglio (striscia). Occorre quindi stabilire l'ampiezza del ventaglio (striscia) più opportuna per il lavoro e quindi la dimensione del foro più adatta a erogare la quantità di fluido necessaria per un'automazione appropriata. Per fluidi a bassa viscosità, si consiglia l'impiego di punte con fori più piccoli. Per fluidi a più alta viscosità, è invece preferibile utilizzare punte con fori più grandi.

INFORMAZIONI SUL FUNZIONAMENTO DELLE PUNTE TRACCIANTI

Esempio A: mantenendo costante la grandezza del ventaglio (linea), una maggiore grandezza del foro determinerà l'applicazione di una maggiore quantità di vernice nell'area.

Esempio B: mantenendo costante la dimensione del foro posizionato a 15 cm dalla superficie, una maggiore ampiezza del ventaglio (striscia) determinerà l'applicazione della stessa quantità di vernice in un'area più grande.

As pontas de spray Titan para pintura de faixas asseguram linhas com extremidades bem definidas, uma largura consistente das linhas e uma espessura uniforme da película de tinta. Também reduzem o desperdício de tinta e aumentam o rendimento do pulverizador.

Selecione as pontas pelo tamanho do orifício e pela largura do leque (linha). Apure a largura de leque (linha) pretendida para a tarefa em causa e depois o tamanho do orifício que irá fornecer a quantidade de fluido necessária para uma atomização adequada. Para fluidos de baixa viscosidade, utilize pontas com orifícios menores. Para materiais de maior viscosidade, é preferível utilizar pontas com orifícios maiores.

COMO FUNCIONAM AS PONTAS DE SPRAY PARA PINTURA DE FAIXAS

Exemplo A: Com a mesma largura de leque (linha), um orifício maior aplica um volume de tinta superior na área.

Exemplo B: Com o mesmo tamanho de orifício posicionado a 6" acima da superfície, uma largura de leque (linha) maior significa que é aplicada a mesma quantidade de tinta a uma área maior.

EJEMPLO A • ESEMPIO A • EXEMPLO A			
Número de boquilla • Numero punta • Número de ponta	419	423	429
Tamaño del orificio • Dimensión foro • Tamanho do orifício	.019	.023	.029
Ancho de abanico (línea) • Ampiezza ventaglio (striscia) • Largura do leque (linha)			
Grosor de película • Spessore film • Espessura da película	Menor • Minimo • Mínimo		Mayor • Massimo • Máximo

EJEMPLO B • ESEMPIO B • EXEMPLO B			
Número de boquilla • Numero punta • Número de ponta	219	419	619
Tamaño del orificio • Dimensión foro • Tamanho do orifício	.019	.019	.019
Ancho de abanico (línea) • Ampiezza ventaglio (striscia) • Largura do leque (linha)			
Grosor de película • Spessore film • Espessura da película	Mayor • Massimo • Máximo		Menor • Minimo • Mínimo

TAMAÑOS DE BOQUILLA RECOMENDADOS PARA APLICACIONES COMUNES

Rango de tamaño de orificio (pulgadas)	Aplicación	Filtro para pistola (malla)	Filtro para colector de la bomba (malla)
0,013" – 0,017"	Líneas de estencil y campos de atletismo	Medio	Medio
0,017" – 0,035"	Pinturas estándar para tráfico	Medio	Medio
0,025" – 0,043"	Accionamiento autopropulsado (velocidad alta/media)	Grueso	Coarse
0,039" – 0,043"	Pinturas muy viscosas para tráfico	Grueso	Grueso

NOTA: Consulte la hoja de datos técnicos de su recubrimiento para obtener sugerencias sobre el tamaño de la boquilla y el filtro.

DIMENSIONI DELLA PUNTA CONSIGLIATE PER APPLICAZIONI COMUNI

Intervallo di variabilità per la dimensione del foro (in pollici)	Applicazione	Filtro pistola (struttura a maglia)	Filtro collettore della pompa (struttura a maglia)
0,013" – 0,017"	Strisce per maschere normografiche e campi sportivi	Media	Media
0,017" – 0,035"	Strisce stradali standard	Media	Media
0,025" – 0,043"	Conduzione semovente (velocità media/alta)	Grossa	Grossa
0,039" – 0,043"	Strisce stradali altamente viscosi	Grossa	Grossa

NOTA: Consultare la scheda tecnica del rivestimento per suggerimenti sulle dimensioni del filtro e dell'ugello.

TAMANHOS DE PONTA RECOMENDADOS PARA APLICAÇÕES COMUNS

Intervalo de tamanho do orificio (polegadas)	Aplicação	Filtro da pistola (filtro de rede)	Filtro de coletor de bomba (filtro de rede)
0,013" – 0,017"	Linhas de estencil e de campos de atletismo	Médio	Médio
0,017" – 0,035"	Linhas standard de trânsito	Médio	Médio
0,025" – 0,043"	Acionamento automotriz (velocidade média/elevada)	Grosso	Grosso
0,039" – 0,043"	Tintas de viscosidade elevada para trânsito	Grosso	Grosso

NOTA: Consulte a ficha técnica do seu revestimento para sugestões de filtro e tamanho de ponta.

E TABLA DE BOQUILLAS PARA PINTAR RAYAS

I SCHEDA UGELLO RIGHE

P TABELA DE BICOS PARA FAIXAS ESTREITAS

TAMAÑOS DE BOQUILLA FÁCILES DE ENTENDER

- Número de pieza: 697 – XYY
- X = Ancho de línea (pulgadas) cuando se pulveriza a 15 cm de la superficie
- YY = Tamaño del orificio en milésimas de pulgada
- Ejemplo: 419 = Línea de 4" de ancho con orificio de 0,019"

DIMENSIONI PUNTE CHIARE

- Numero parte: 697 – XYY
- X = Ampiezza della striscia (in pollici) spruzzata a 15 cm dalla superficie
- YY = Dimensioni del foro in millesimi di pollice
- Esempio: 419 = Striscia di ampiezza pari a 4" con foro di 0,019"

DICAS FÁCEIS SOBRE PONTAS

- N.º de peça: 697 – XYY
- X = Largura das faixas (polegadas) quando pulverizadas a 6" da superfície
- YY = Tamanho do orifício em milésimos de polegada
- Exemplo: 419 = 4" de largura de faixa com um orifício de 0,019"

		TAMAÑO DE ORIFICIO (PULGADAS)								
ANCHO DEL PATRON DE ABANICO	PULGADAS	MM	0,013	0,015	0,017	0,019	0,021	0,023	0,025	0,027
	2	51		215	217	219				
	4	102	413	415	417	419	421	423		427
	6	152		615	617	619	621			
	8-10	203-254					821	823		
	Flujo (GPM)		0,18	0,24	0,31	0,39	0,47	0,57	0,67	0,78
	Flujo (LPM)		0,68	0,91	1,17	1,47	1,78	2,15	2,53	2,95

		DIMENSIONI FORO (IN POLLICI)								
AMPIEZZA DELLO SCHEMA A VENTAGLIO	POLLICI	MM	0,013	0,015	0,017	0,019	0,021	0,023	0,025	0,027
	2	51		215	217	219				
	4	102	413	415	417	419	421	423		427
	6	152		615	617	619	621			
	8-10	203-254					821	823		
	Flusso (IN GPM)		0,18	0,24	0,31	0,39	0,47	0,57	0,67	0,78
	Flusso (IN LPM)		0,68	0,91	1,17	1,47	1,78	2,15	2,53	2,95

		TAMANHO DO ORIFÍCIO (POLEGADAS)								
PADRÃO DA LARGURA DO LEQUE	POLEGADAS	MM	0,013	0,015	0,017	0,019	0,021	0,023	0,025	0,027
	2	51		215	217	219				
	4	102	413	415	417	419	421	423		427
	6	152		615	617	619	621			
	8-10	203-254					821	823		
	Fluxo (GPM)		0,18	0,24	0,31	0,39	0,47	0,57	0,67	0,78
	Fluxo (LPM)		0,68	0,91	1,17	1,47	1,78	2,15	2,53	2,95

GARANTÍA

Titan Tool, Inc., ("Titan") garantiza que al momento de la entrega al comprador original para su uso ("Usuario Final") el equipo que se encuentra bajo la cobertura de esta garantía no presentará defectos de materiales ni de mano de obra. A excepción de cualquier garantía especial, limitada o extendida publicada por Titan, la obligación de Titan según esta garantía se limita el reemplazo o la reparación sin cargo de las piezas, las que según el criterio de Titan se presenten como defectuosas dentro de doce (12) meses después de la venta al Usuario Final. Esta garantía es aplicable sólo cuando la unidad se instala y se hace funcionar de acuerdo con las recomendaciones e instrucciones de Titan.

Esta garantía no se aplica en caso de daño o desgaste provocado por abrasión, corrosión, uso indebido, negligencia, accidente, instalación defectuosa, sustitución de piezas de componentes que no pertenezcan a Titan o la alteración de la unidad de alguna manera que impida su funcionamiento normal.

Las piezas defectuosas se deben devolver a una tienda de ventas/servicio técnico autorizada de Titan. Todos los cargos de transporte, incluido el regreso a la fábrica de ser necesario, deben ser costeados y pagados por adelantado por el Usuario Final. El equipo que se repare o reemplace se devolverá al Usuario Final con los gastos de envío pagados por adelantado.

NO EXISTE OTRA GARANTÍA EXPRESA. POR ESTE MEDIO TITAN NIEGA TODAS LAS GARANTÍAS IMPLÍCITAS, ENTRE LAS QUE SE INCLUYEN, AQUELLAS DE COMERCIABILIDAD Y APTITUD PARA UN FIN EN PARTICULAR DENTRO DE LO QUE PERMITA LA LEY. LA DURACIÓN DE CUALQUIER GARANTÍA IMPLÍCITA QUE NO SE PUEDA NEGAR SE LIMITA AL PERÍODO QUE SE ESPECIFIQUE EN LA GARANTÍA EXPRESA. LA RESPONSABILIDAD DE TITAN NO EXCEDERÁ EN NINGÚN CASO EL VALOR DE LA COMPRA. LA RESPONSABILIDAD POR DAÑOS ESPECIALES, INDIRECTOS O EMERGENTES SEGÚN CUALQUIERA Y TODAS LAS GARANTÍAS ESTÁ EXCLUIDA DENTRO DE LO QUE PERMITA LA LEY.

TITAN NO REALIZA NINGUNA GARANTÍA Y NIEGA TODAS LAS GARANTÍAS IMPLÍCITAS DE COMERCIABILIDAD Y APTITUD PARA UN FIN EN PARTICULAR EN RELACIÓN CON ACCESORIOS, EQUIPOS, MATERIALES O COMPONENTES QUE VENDA, PERO QUE NO FABRIQUE TITAN. ESTOS ARTÍCULOS QUE VENDA, PERO QUE NO FABRIQUE TITAN (TALES COMO MOTORES DE GAS, INTERRUPTORES, MANGUERAS, ETC.) ESTÁN SUJETOS A LA GARANTÍA, DE EXISTIR ALGUNA, DE SU FABRICANTE. TITAN PROPORCIONARÁ UNA ASISTENCIA RAZONABLE AL COMPRADOR PARA REALIZAR CUALQUIER RECLAMACIÓN POR EL INCUMPLIMIENTO DE ESTAS GARANTÍAS.

- E -

Observación sobre la eliminación de residuos:

De acuerdo con la directriz europea 2012/19/UE referente a la eliminación de aparatos eléctricos usados y su puesta en la práctica en el derecho nacional, este producto no se deberá eliminar en la basura doméstica, ¡sino que se deberá llevar a una planta de reciclaje ecológico!



Su aparato usado de Titan nos lo puede entregar a nosotros o a una de nuestras agencias comerciales, del resto nos ocupamos nosotros, es decir, de la eliminación ecológica de los residuos. Diríjase en este caso a uno de nuestros centros de asistencia técnica o a una de nuestras agencias comerciales o bien directamente a nosotros.

Declaración UE de Conformidad

Mediante la presente garantizamos, bajo nuestra exclusiva responsabilidad, que este producto cumple con las correspondientes disposiciones:

2006/42/EC, 2011/65/EU

Normas armonizadas aplicadas:

EN ISO 12100:2010, EN 1953:2013

El producto viene acompañado de la declaración UE de conformidad. Si lo necesita, puede pedirla adicionalmente por el número de pedido **2382311**.

GARANZIA

Titan Tool, Inc., ("Titan") garantisce che al momento della consegna all'acquirente originale per l'uso ("utente finale"), il dispositivo coperto da questa garanzia è esente da difetti nei materiali e nella lavorazione. Con l'eccezione di qualsiasi garanzia speciale, limitata o estesa pubblicata da Titan, gli obblighi di Titan ai sensi di questa garanzia si limitano alla sostituzione o riparazione gratuite di quei componenti che, secondo ragionevole valutazione di Titan, si dimostrano essere difettosi entro dodici (12) mesi dalla vendita all'utente finale. Questa garanzia si applica solo se l'unità è installata e utilizzata secondo i consigli e le istruzioni di Titan.

Questa garanzia non si applica in caso di danni o usura causati da abrasione, corrosione o errato uso, negligenza, incidente, installazione errata, sostituzione di componenti non Titan o manomissione dell'unità in modo da impedire il normale funzionamento.

I componenti difettosi devono essere restituiti ad un punto vendita/assistenza Titan. Tutte le spese di trasporto, compresa la restituzione alla fabbrica, se necessario, devono essere sostenute e prepagate dall'utente finale. Il dispositivo riparato o sostituito sarà restituito all'utente finale con trasporto prepagato.

NON CI SONO ALTRE GARANZIE ESPRESSE. TITAN CON IL PRESENTE ESCLUDE QUALSIASI E TUTTE LE GARANZIE IMPLICITE COMPRESSE, MA NON LIMITATE A, QUELLE DI COMMERCIALIZZABILITÀ E ADEGUATEZZA AD UN PARTICOLARE SCOPO, NELLA MISURA CONSENTITA DALLA LEGGE. LA DURATA DI QUALSIASI GARANZIA IMPLICITA CHE NON POSSA ESSERE ESCLUSA SI LIMITA AL PERIODO DI TEMPO SPECIFICATO NELLA GARANZIA ESPRESSA. IN NESSUN CASO LA RESPONSABILITÀ DI TITAN SUPERERÀ L'AMMONTARE DEL PREZZO DI ACQUISTO. LA RESPONSABILITÀ PER DANNI CONSEGUENZIALI, INCIDENTALI O SPECIALI AI SENSI DI QUALSIASI E TUTTE LE GARANZIE È ESCLUSA NELLA MISURA CONSENTITA DALLA LEGGE.

TITAN NON DÀ ALCUNA GARANZIA E ESCLUDE TUTTE LE GARANZIE IMPLICITE DI COMMERCIALIZZABILITÀ E ADEGUATEZZA AD UN PARTICOLARE SCOPO CON RIFERIMENTO A ACCESSORI, DISPOSITIVO, MATERIALI O COMPONENTI VENDUTI MA NON PRODOTTI DA TITAN. GLI ARTICOLI VENDUTI, MA NON PRODOTTI DA TITAN (COME MOTORI A GAS, INTERRUTTORI, FLESSIBILI, ECC.) SONO SOGGETTI ALL'EVENTUALE GARANZIA DEI LORO PRODUTTORI. TITAN FORNIRÀ ALL'ACQUIRENTE LA RAGIONEVOLE ASSISTENZA NEL PRESENTARE RICORSO PER LA VIOLAZIONE DI TALI GARANZIE.

- I -

Indicazione per lo smaltimento:

Secondo la direttiva europea 2012/19/UE per lo smaltimento di vecchi apparecchi elettrici e la sua conversione nel diritto nazionale, questo prodotto non va smaltito attraverso i rifiuti domestici, bensì va smaltito portandolo al riutilizzo in conformità della tutela ambiente!



Il Vs. apparecchio vecchio Titan verrà preso indietro da noi risp. dalle nostre rappresentanze commerciali e smaltito per Voi in conformità della tutela ambiente. In questo caso rivolgetevi ad uno dei nostri punti di servizio per l'assistenza clienti, risp. ad una delle nostre rappresentanze commerciali oppure direttamente a noi.

Dichiarazione di Conformità UE

Dichiariamo sotto la nostra esclusiva responsabilità, che il presente prodotto corrisponde alle relative disposizioni seguenti:

2006/42/EC, 2011/65/EU

Norme armonizzate:

EN ISO 12100:2010, EN 1953:2013

La dichiarazione di conformità UE è allegata al prodotto.

Se necessario, può esserne richiesta una copia con il numero d'ordine **2382311**.

GARANTIA

A Titan Tool, Inc., ("Titan") garante que, no momento da entrega ao comprador original para seu uso ("Utilizador Final"), o equipamento coberto por esta garantia está isento de defeitos no material e na fabricação. Com a exceção de qualquer garantia especial, limitada ou alargada publicada pela Titan, a obrigação da Titan sob esta garantia se limita a substituir ou reparar sem cobrar essas peças que, segundo o critério da Titan, demonstram estar defeituosas dentro de doze (12) meses após a venda ao Utilizador Final. Esta garantia aplica-se apenas quando a unidade é instalada e operada de acordo com as recomendações e as instruções da Titan.

Esta garantia não se aplica no caso de danos ou desgaste causado pelo desgaste abrasivo, corrosão ou uso indevido, negligência, acidente, instalação incorrecta, substituição de peças de componentes sem serem da Titan, ou alteração ilegal da unidade de forma a afectar o funcionamento normal.

As peças defeituosas devem ser devolvidas a um centro de vendas/serviço autorizado da Titan. Todos os encargos de transporte, incluindo a devolução à fábrica, se necessário, serão custeados e pagos previamente pelo Utilizador Final. O equipamento reparado ou substituído será devolvido ao Utilizador Final com porte pré-pago.

NÃO EXISTE NENHUMA OUTRA GARANTIA EXPRESSA. A TITAN RECUSA PELA PRESENTE TODAS E QUAISQUER GARANTIAS IMPLÍCITAS INCLUINDO, SEM LIMITAÇÕES, AS DE ADEQUAÇÃO À COMERCIALIZAÇÃO, ADEQUAÇÃO A UM FIM ESPECÍFICO, NA MEDIDA EM QUE A LEGISLAÇÃO OBRIGA. A DURAÇÃO DE QUAISQUER GARANTIAS IMPLÍCITAS QUE NÃO PODEM SER RECUSADAS LIMITA-SE AO PRAZO ESPECIFICADO NA GARANTIA EXPRESSA. EM CASO ALGUM, A RESPONSABILIDADE DA TITAN EXCEDERÁ O MONTANTE DO PREÇO DE COMPRA. A RESPONSABILIDADE POR DANOS CONSEQUENCIAIS, ACIDENTAIS OU ESPECIAIS AO ABRIGO DE TODAS E QUAISQUER GARANTIAS ESTÁ EXCLUÍDA NA MEDIDA EM QUE A LEGISLAÇÃO OBRIGA.

A TITAN NÃO OFERECE GARANTIAS E RECUSA TODAS AS GARANTIAS IMPLÍCITAS DE ADEQUAÇÃO À COMERCIALIZAÇÃO E ADEQUAÇÃO A UM FIM ESPECÍFICO REFERENTE A ACESSÓRIOS, EQUIPAMENTO, MATERIAIS OU COMPONENTES VENDIDOS, MAS NÃO FABRICADOS PELA TITAN. AQUELES ARTIGOS VENDIDOS, MAS NÃO FABRICADOS PELA TITAN (COMO MOTORES A GÁS, INTERRUPTORES, TUBOS, ETC.), ESTÃO SUJEITOS À GARANTIA DO SEU PRÓPRIO FABRICANTE, CASO EXISTA. A TITAN PROPORCIONARÁ AO COMPRADOR ASSISTÊNCIA ADEQUADA PARA EFECTUAR QUAISQUER RECLAMAÇÕES EM CASO DE INCUMPRIMENTO DESTAS GARANTIAS.

- P -

Observação sobre a inutilização/eliminação:

Em observância à Directiva Europeia 2012/19/UE sobre inutilização/eliminação de equipamentos electrónicos e eléctricos e respectiva implementação em conformidade com a lei nacional, este produto não deve ser eliminado juntamente com lixo doméstico, devendo ser reciclado de modo ecológico!



A Titan ou um dos seus revendedores irão proceder à recolha do seu equipamento eléctrico ou electrónico Titan para o eliminar por si, de forma ecológica. Contacte o centro de assistência ou revendedor Titan local ou contacte-nos directamente.

Declaração de Conformidade UE

Pela presente garantimos, sob a nossa exclusiva responsabilidade, que este produto cumpre com as correspondentes disposições:

2006/42/EC, 2011/65/EU

Normas harmonizadas aplicadas:

EN ISO 12100:2010, EN 1953:2013

A Declaração de Conformidade EU é fornecida juntamente com o produto. Se necessário, pode ser pedido novo exemplar desta declaração com o número de encomenda **2382311**.



TITAN[®]

POWRLINER[™]

3500 / 3500S

PERMASTROKE TECHNOLOGY[™]

Hydraulic Fluid Displacement Pump System Inside

UNITED STATES SALES & SERVICE

WEB: www.titantool.com

PHONE: 1-800-526-5362

1770 Fernbrook Lane

Minneapolis, MN 55447

INTERNATIONAL

WEB: www.titantool-international.com